

1 UPSD 65-60/2 F



: 96408933

- * .
- * .
- * .
- * .
- * .
- * .
- * .

Relay:

: -10 .. 120 °C
 : 60 °C
 : 983.2 / 3

: AAA,EAC

EN-JL1040
 ASTM 35 B - 40 B

DIN W.-Nr. 1.4301

AISI 304

: 0 .. 40 °C

10
DIN
DN 65
PN 6 / PN 10
340

1: 450
2: 470

: 510
50 Hz
1 x 230-240

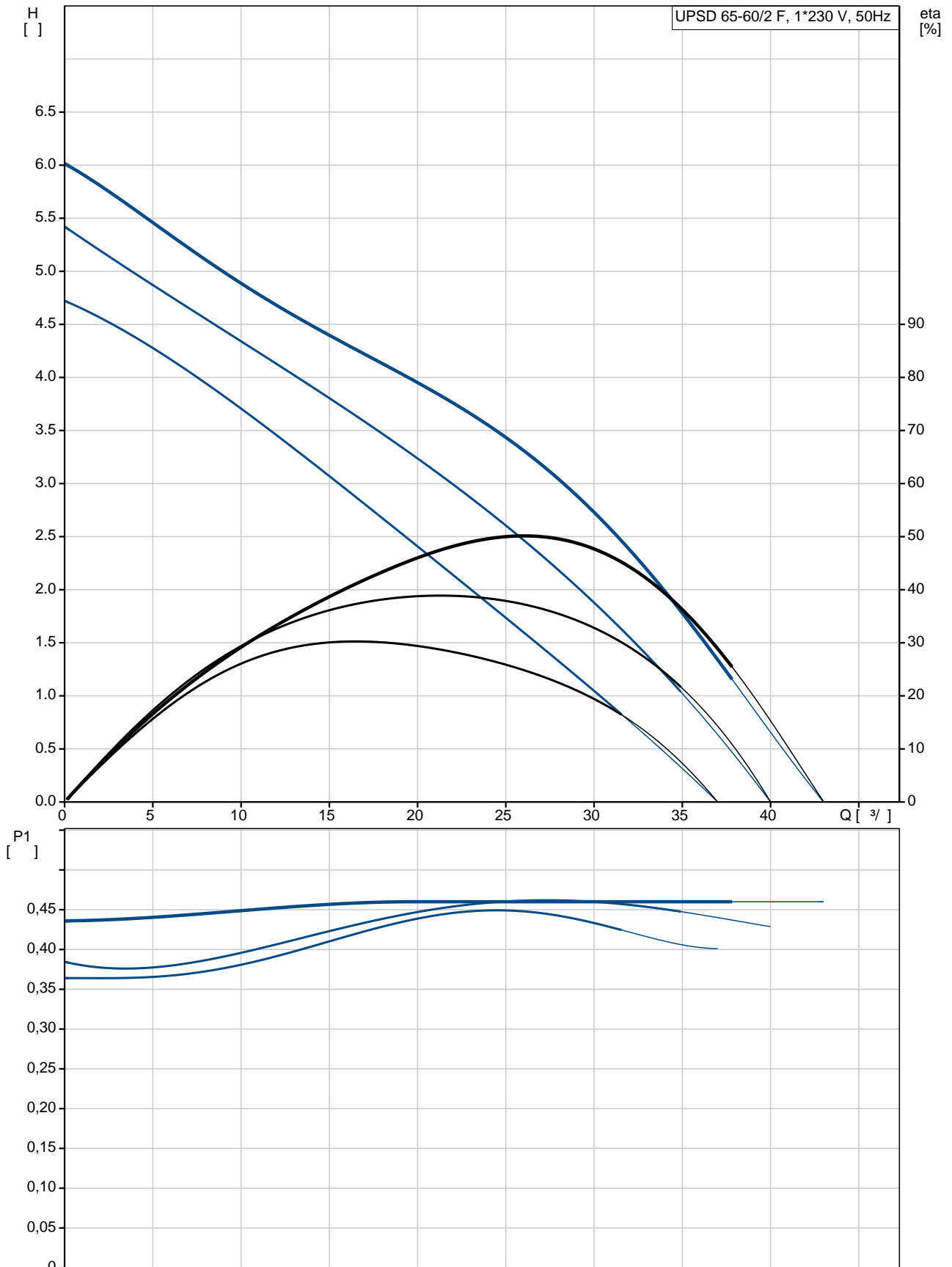
1: 2.15 A
2: 2.2 A
3: 2.4 A

Cos 1: 0.91
Cos 2: 0.93
Cos : 0.92
- : 16 /400
: 2
(IEC 85): H
(IEC 60529): X4D

50
56.9
0.125 ³

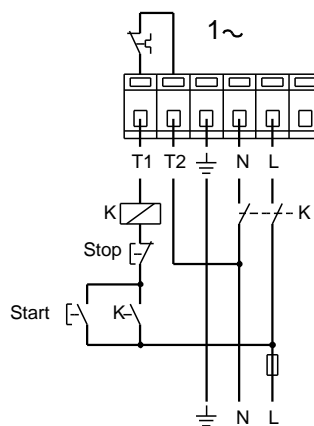
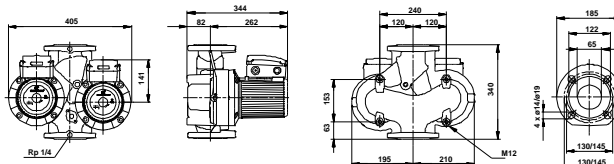
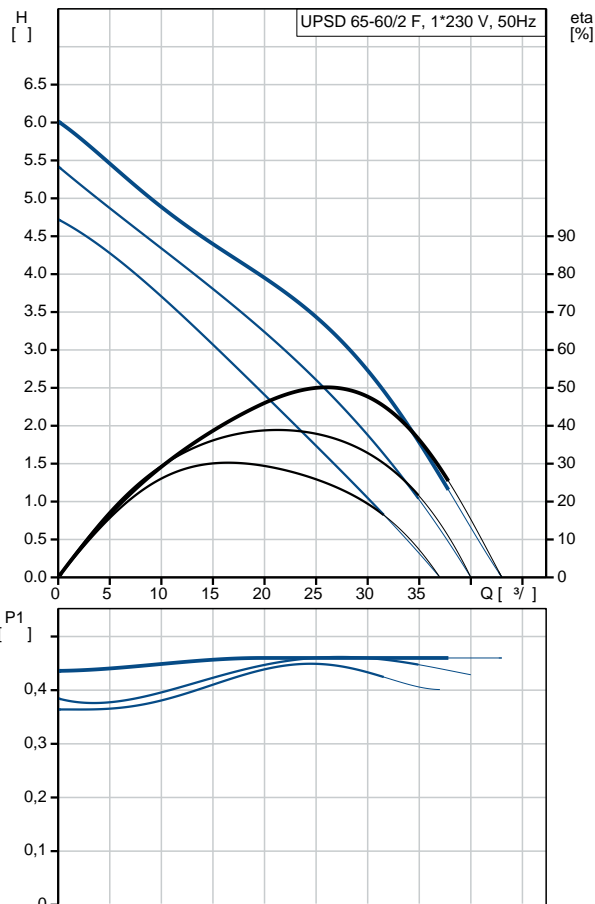
C : RS
: 8413703000

96408933 UPSD 65-60/2 F 50

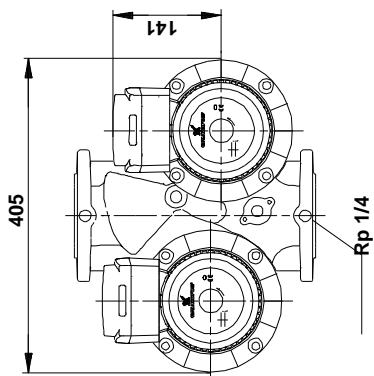
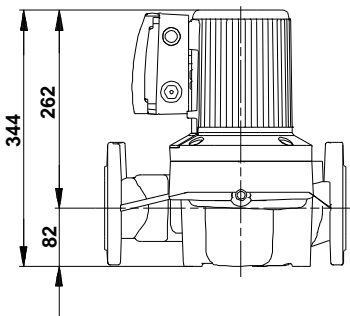
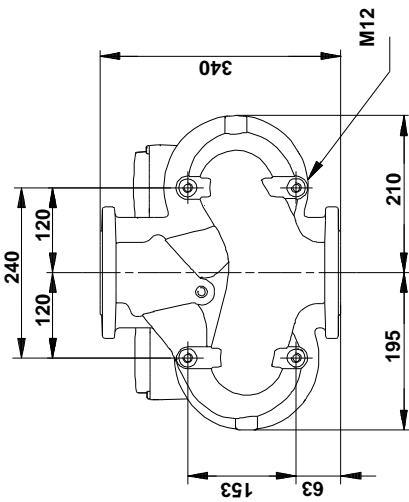
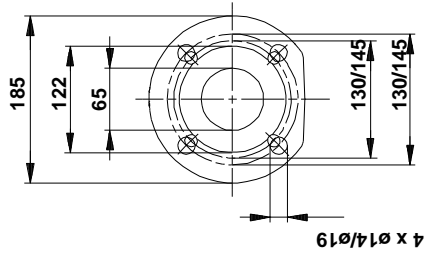


23.11.2020

		UPSD 65-60/2 F
		96408933
EAN		5700390916473
		3
		60
		AAA,EAC
		EN-JL1040
		ASTM 35 B - 40 B
		DIN W.-Nr. 1.4301
		AISI 304
		0 .. 40 °C
		10
		DIN
		DN 65
		PN 6 / PN 10
		340
		-10 .. 120 °C
		60 °C
		983.2 / ³
		1: 450
		2: 470
		510
		50 Hz
		1 x 230-240
	1:	2.15 A
	2:	2.2 A
	3:	2.4 A
Cos	1:	0.91
Cos	2:	0.93
Cos		0.92
		16 /400
		2
	(IEC 85):	H
	(IEC 60529):	X4D
		CONTACT
		12H
		50
		56.9
		0.125 ³
C		RS
		8413703000



96408933 UPSD 65-60/2 F 50



96408933 UPSD 65-60/2 F 50

