

1 UPSD 65-180 F



: 96408929

- * .
- * .
- * .
- * .
- * .
- * .
- * .

Relay:

: -10 .. 120 °C
 : 60 °C
 983.2 / 3

: AAA,EAC

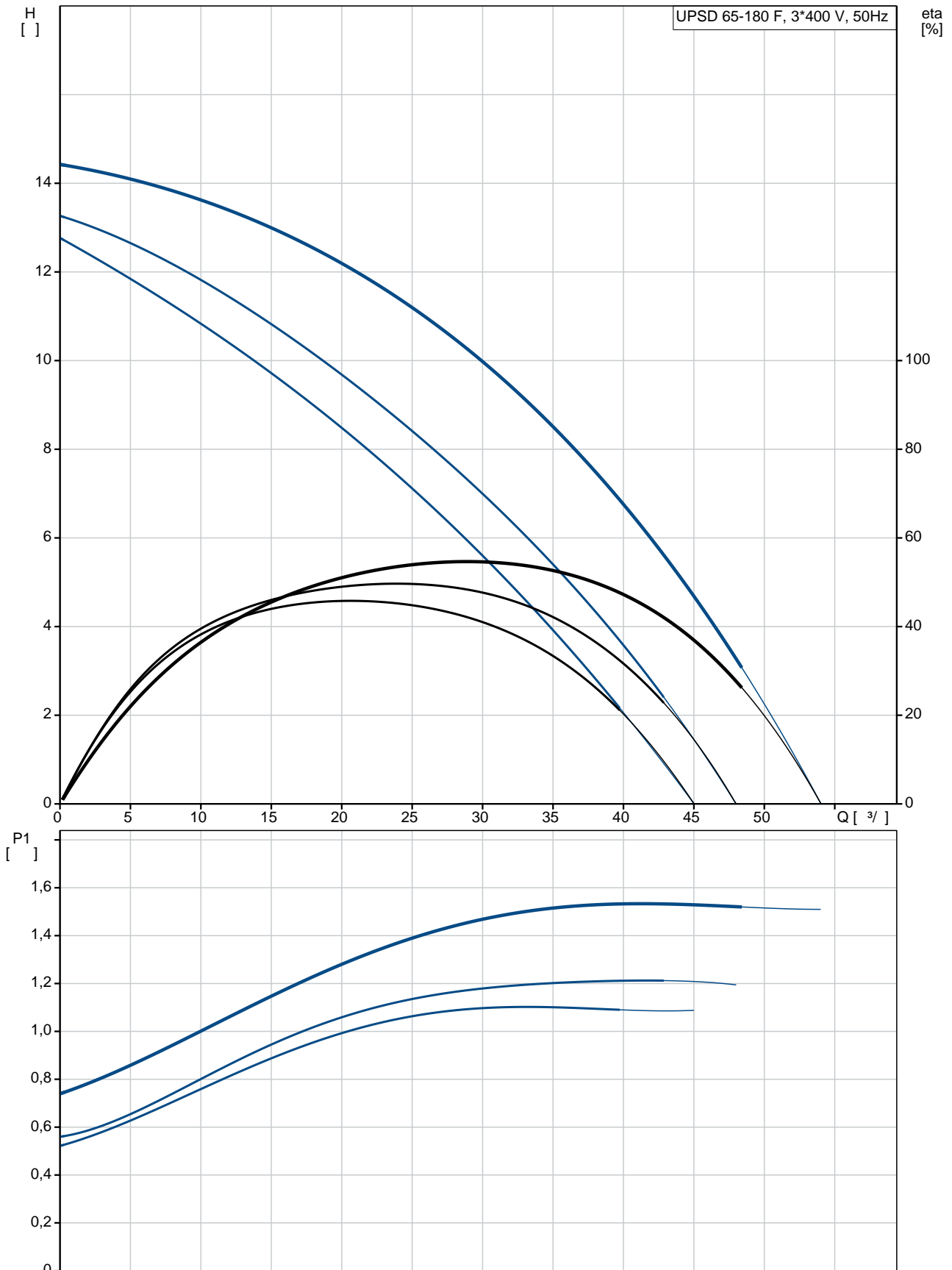
EN-JL1040
 ASTM 35 B - 40 B

DIN W.-Nr. 1.4301
 AISI 304

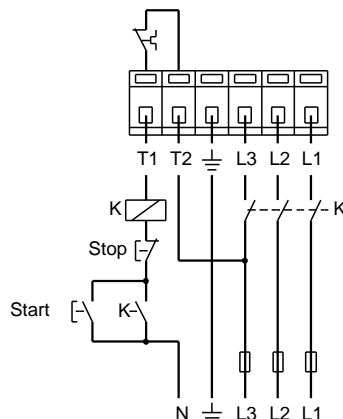
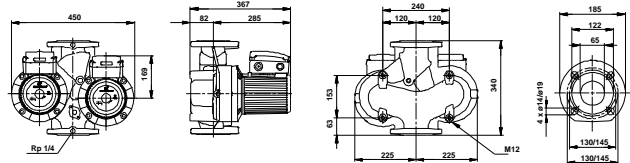
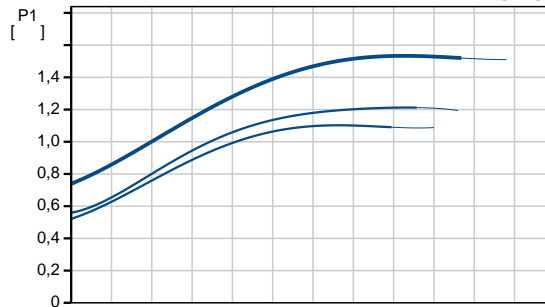
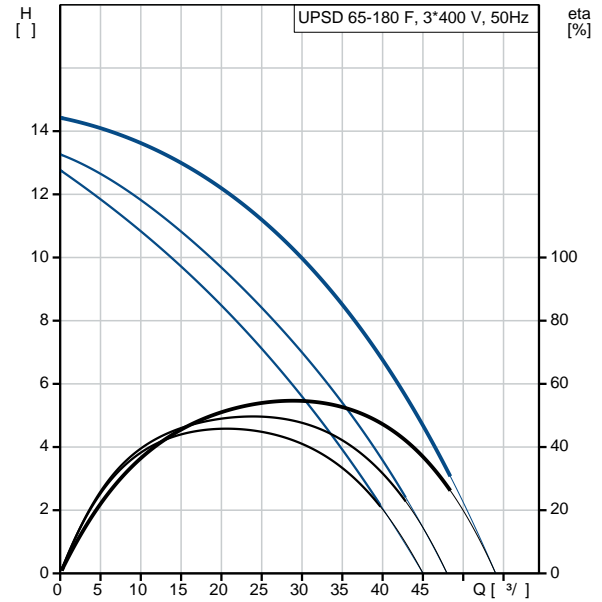
: 0 .. 40 °C

. : 10
: : DIN
: : DN 65
: : PN 6 / PN 10
: : 340
:
1: 1100
2: 1200
: 1550
: 50 Hz
: 3 x 400-415
1: 1.85 A
2: 2 A
3: 2.9 A
Cos 1: 0.86
Cos 2: 0.87
Cos : 0.77
(IEC 85): H
(IEC 60529): X4D
:
: 66.5
: 76.9
: 0.125 ³
Danish VVS No.: 381737043
C : RS
: 8413703000

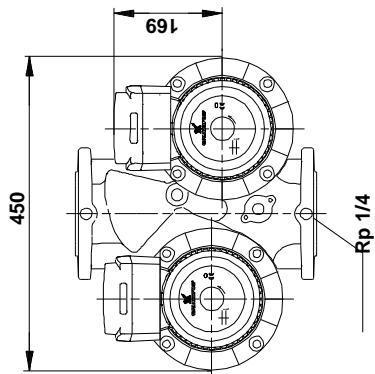
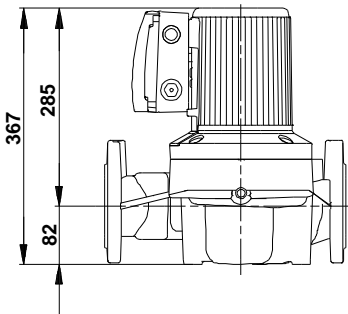
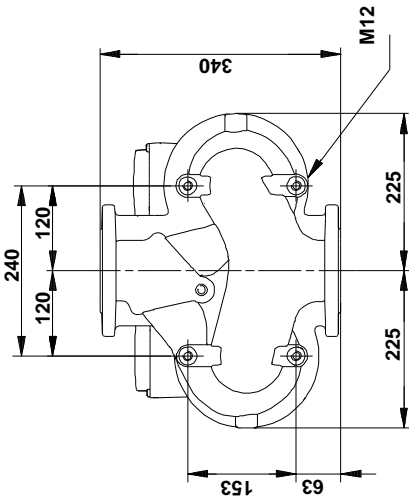
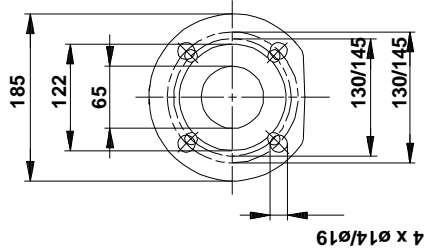
96408929 UPSD 65-180 F 50



		UPSD 65-180 F
		96408929
EAN		5700390916336
		3
		180
		AAA,EAC
		EN-JL1040
		ASTM 35 B - 40 B
		DIN W.-Nr. 1.4301
		AISI 304
		0 .. 40 °C
		10
		DIN
		DN 65
		PN 6 / PN 10
		340
		-10 .. 120 °C
		60 °C
		983.2 / 3
		1: 1100
		2: 1200
		1550
		50 Hz
		3 x 400-415
	1:	1.85 A
	2:	2 A
	3:	2.9 A
Cos	1:	0.86
Cos	2:	0.87
Cos		0.77
	(IEC 85):	H
	(IEC 60529):	X4D
		CONTACT
		12H
		66.5
		76.9
		0.125 3
Danish VVS No.:		381737043
C		RS
		8413703000



96408929 UPSD 65-180 F 50



96408929 UPSD 65-180 F 50

