

1 UPSD 65-120 F



: 96408927

- * .
- * .
- * .
- * .
- * .
- * .
- * .

Relay:

: -10 .. 120 °C
 : 60 °C
 983.2 / 3

: AAA,EAC

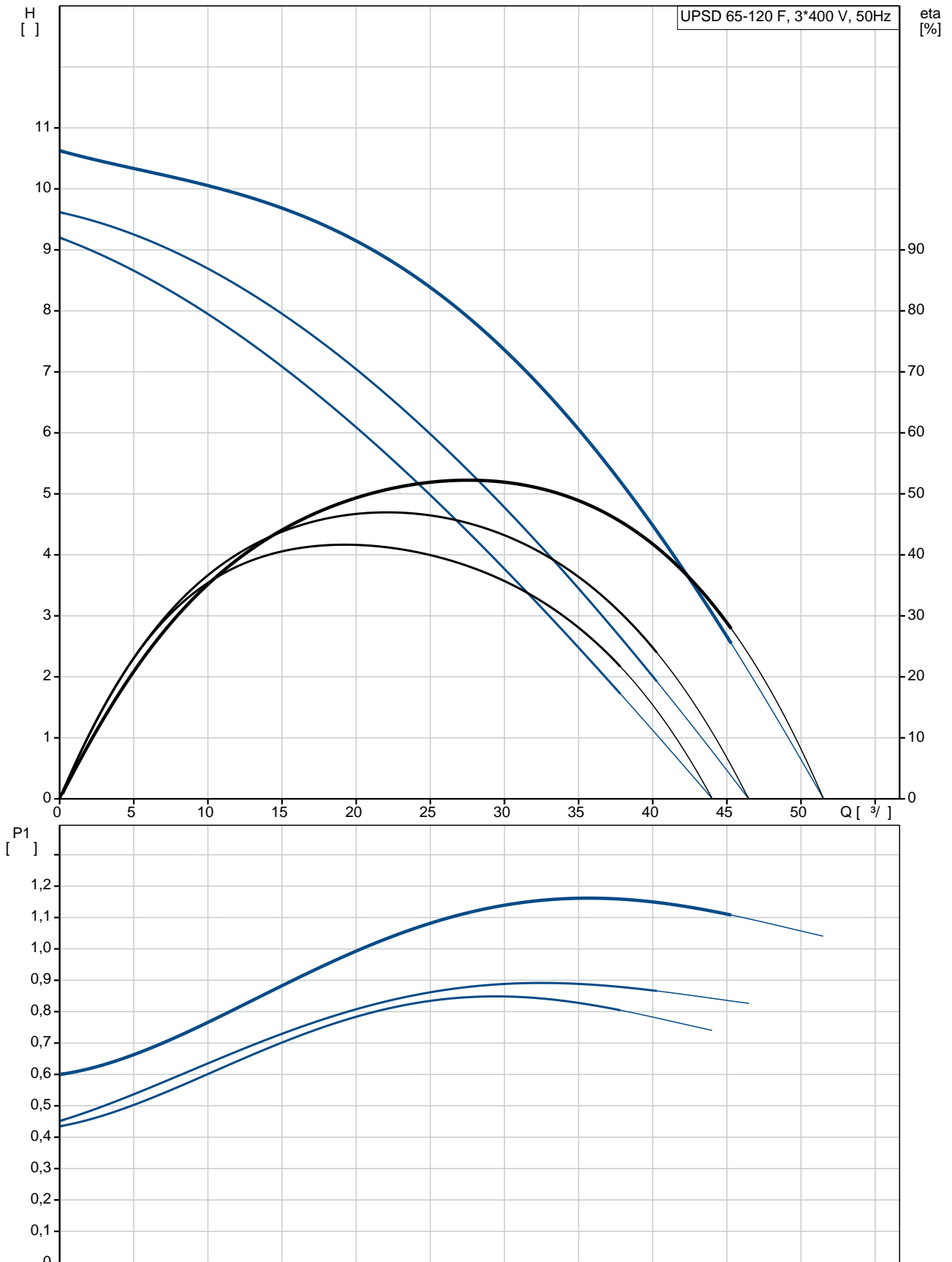
EN-JL1040
 ASTM 35 B - 40 B

DIN W.-Nr. 1.4301
 AISI 304

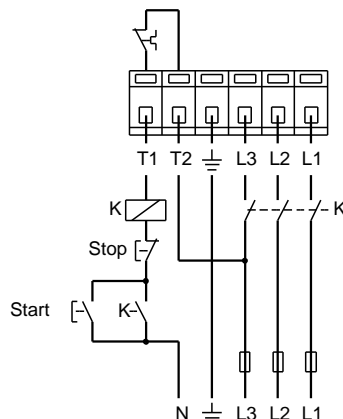
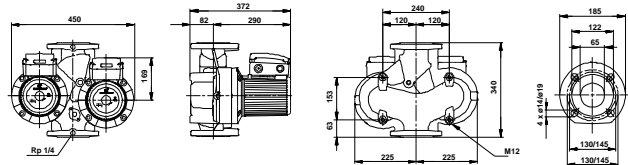
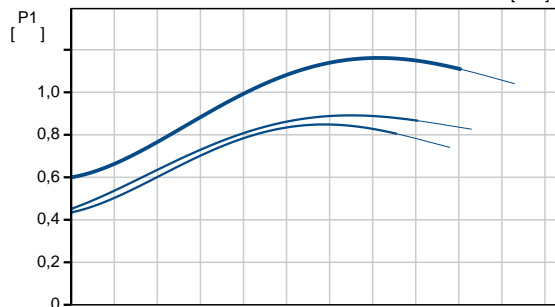
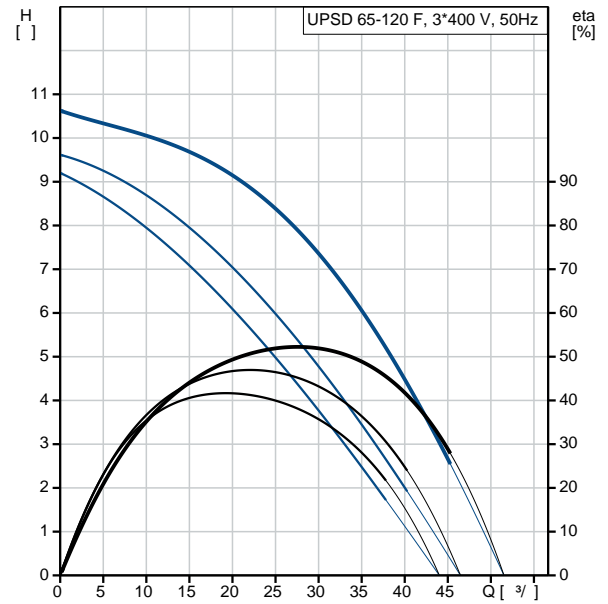
: 0 .. 40 °C

. : 10
: : DIN
: : DN 65
: : PN 6 / PN 10
: : 340
:
1: 850
2: 900
: 1150
: 50 Hz
: 3 x 400-415
1: 1.35 A
2: 1.45 A
3: 2.15 A
Cos 1: 0.91
Cos 2: 0.9
Cos : 0.77
(IEC 85): H
(IEC 60529): X4D
:
: : 64.5
: : 68
: : 0.125 ³
C : : RS
: : 8413703000

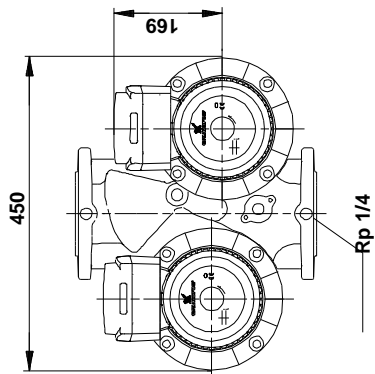
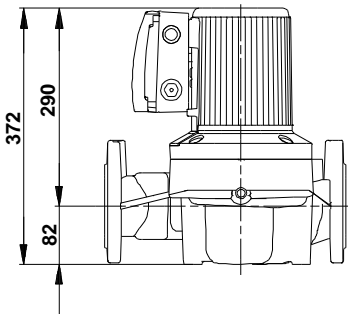
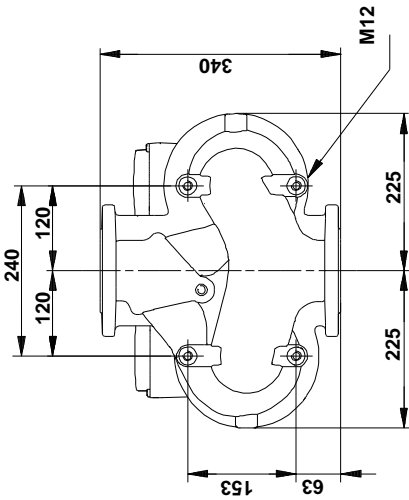
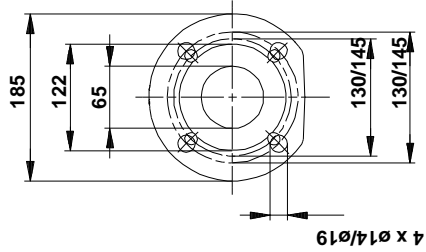
96408927 UPSD 65-120 F 50



		UPSD 65-120 F
		96408927
EAN		5700390425043
		3
		120
		AAA,EAC
		EN-JL1040
		ASTM 35 B - 40 B
		DIN W.-Nr. 1.4301
		AISI 304
		0 .. 40 °C
		10
		DIN
		DN 65
		PN 6 / PN 10
		340
		-10 .. 120 °C
		60 °C
		983.2 / ³
		1: 850
		2: 900
		1150
		50 Hz
		3 x 400-415
	1:	1.35 A
	2:	1.45 A
	3:	2.15 A
Cos	1:	0.91
Cos	2:	0.9
Cos		0.77
	(IEC 85):	H
	(IEC 60529):	X4D
		CONTACT
		12H
		64.5
		68
		0.125 ³
C		RS
		8413703000



96408927 UPSD 65-120 F 50



96408927 UPSD 65-120 F 50

