

1 UPSD 50-60/2 F



: 96408921

- * .
- * .
- * .
- * .
- * .
- * .
- * .

Relay:

: -10 .. 120 °C
 : 60 °C
 983.2 / 3

: AAA,EAC

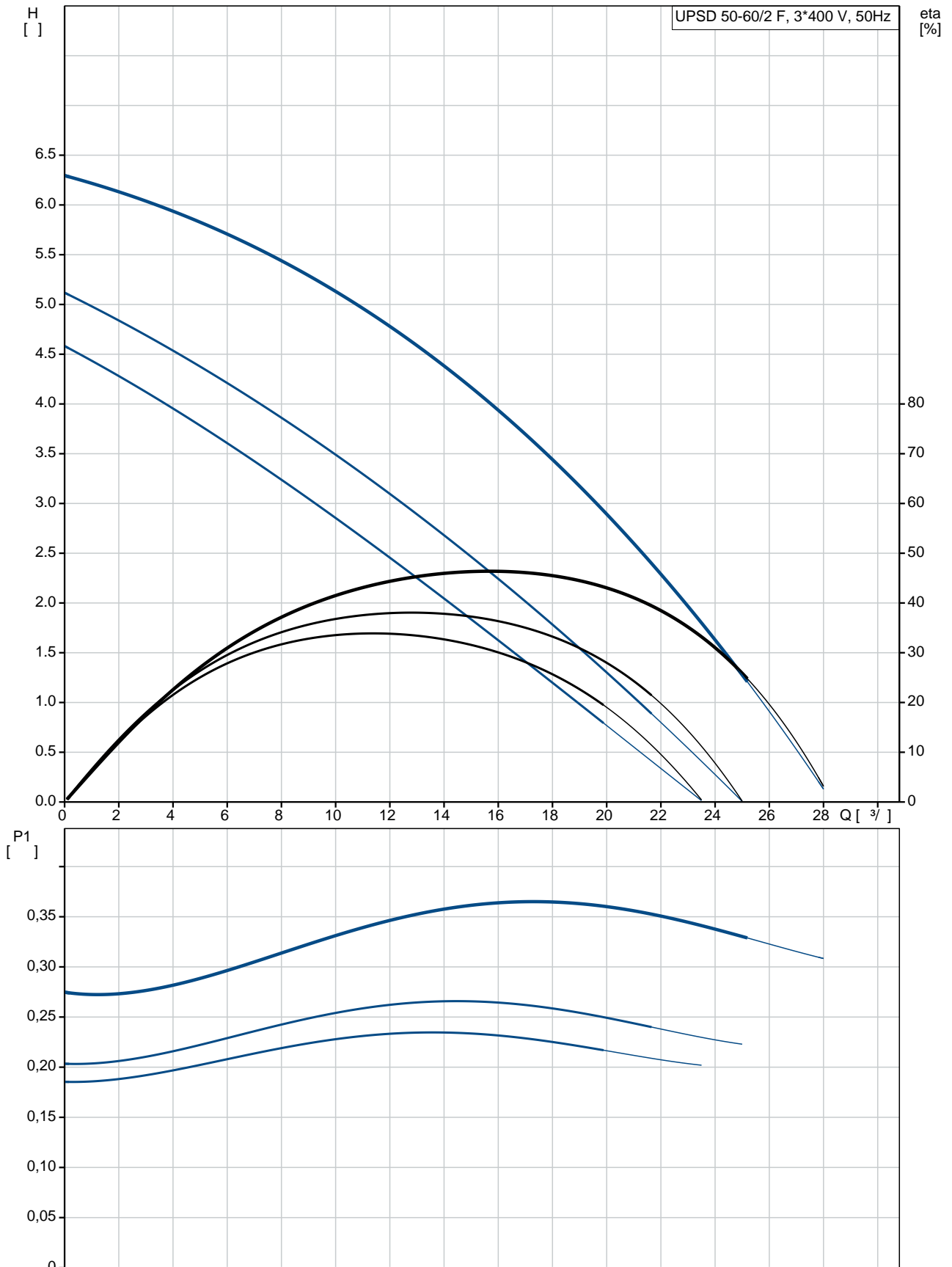
EN-JL1040
 ASTM 35 B - 40 B

DIN W.-Nr. 1.4301
 AISI 304

: 0 .. 40 °C

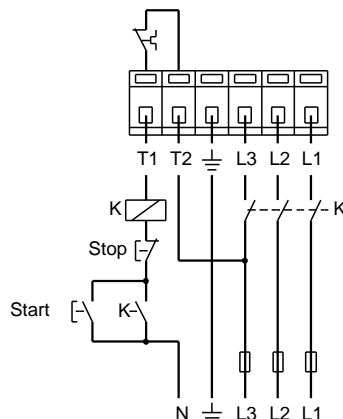
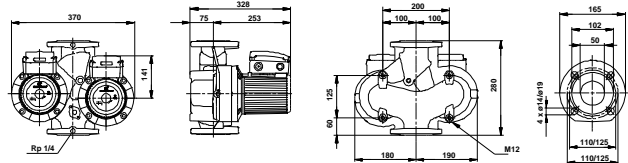
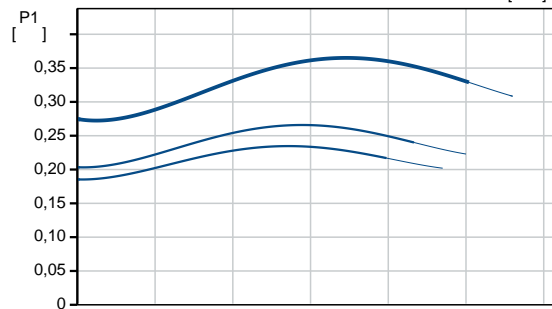
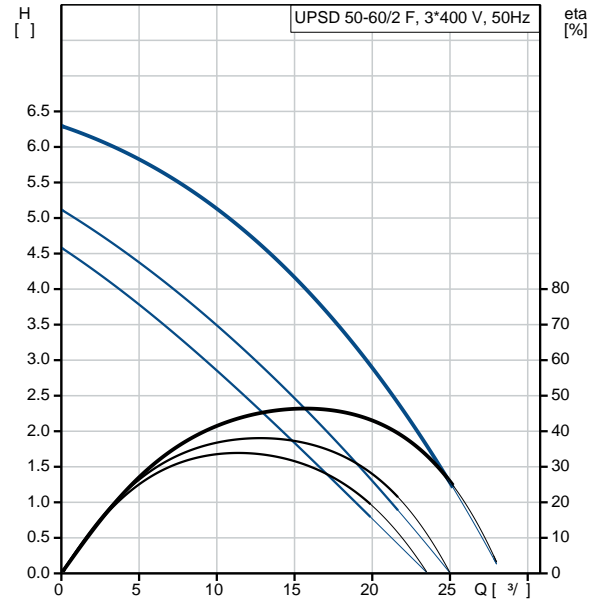
: 10
 : DIN
 : DN 50
 : PN 6 / PN 10
 : 280
 :
 : 1: 235
 : 2: 270
 : 360
 : 50 Hz
 : 3 x 400-415
 : 1: 0.39 A
 : 2: 0.45 A
 : 3: 0.74 A
 Cos 1: 0.87
 Cos 2: 0.87
 Cos : 0.7
 : 2
 (IEC 85): F
 (IEC 60529): X4D
 :
 : 38.7
 : 41.1
 : 0.058 ³
 Danish VVS No.: 381723242
 C : RS
 : 8413703000

96408921 UPSD 50-60/2 F 50

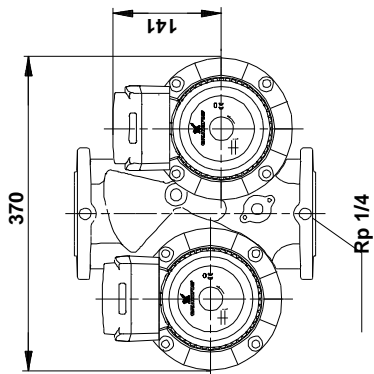
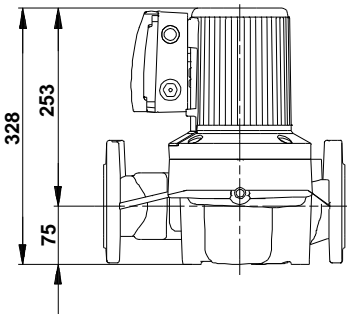
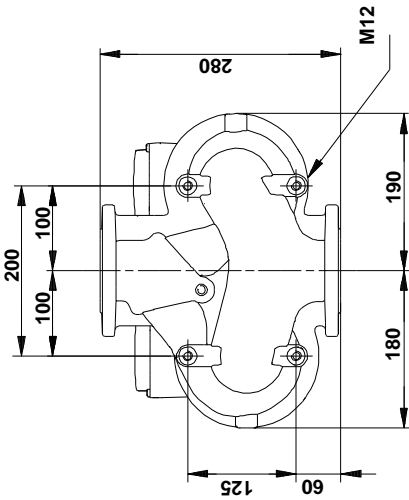
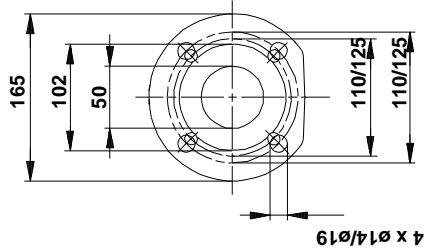


23.11.2020

		UPSD 50-60/2 F
		96408921
EAN		5700390916299
		3
		60
		AAA,EAC
		EN-JL1040
		ASTM 35 B - 40 B
		DIN W.-Nr. 1.4301
		AISI 304
		0 .. 40 °C
		10
		DIN
		DN 50
		PN 6 / PN 10
		280
		-10 .. 120 °C
		60 °C
		983.2 / ³
		1: 235
		2: 270
		360
		50 Hz
		3 x 400-415
	1:	0.39 A
	2:	0.45 A
	3:	0.74 A
Cos	1:	0.87
Cos	2:	0.87
Cos		0.7
		2
	(IEC 85):	F
	(IEC 60529):	X4D
		CONTACT
		12H
		38.7
		41.1
		0.058 ³
Danish VVS No.:		381723242
C		RS
		8413703000



96408921 UPSD 50-60/2 F 50



96408921 UPSD 50-60/2 F 50

