

1 UPSD 50-60/2 F



: 96408919

- *
- *
- *
- *
- *
- *
- *

Relay:

: -10 .. 120 °C
 : 60 °C
 983.2 / 3

: AAA,EAC

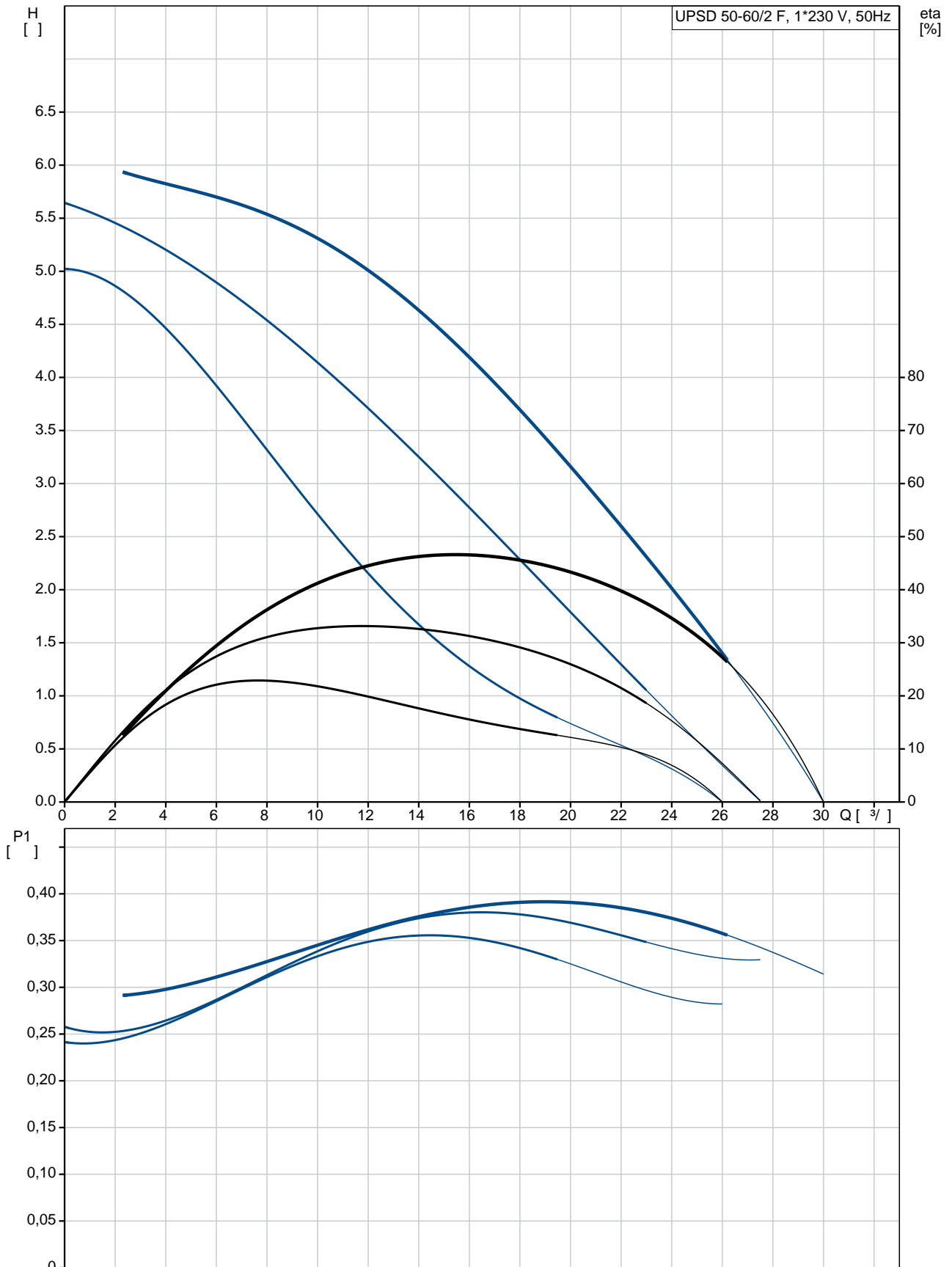
EN-JL1040
 ASTM 35 B - 40 B

DIN W.-Nr. 1.4301
 AISI 304

: 0 .. 40 °C

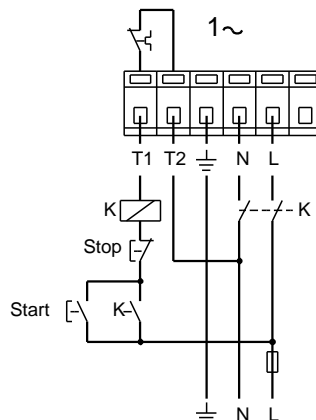
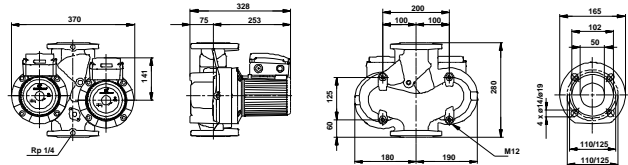
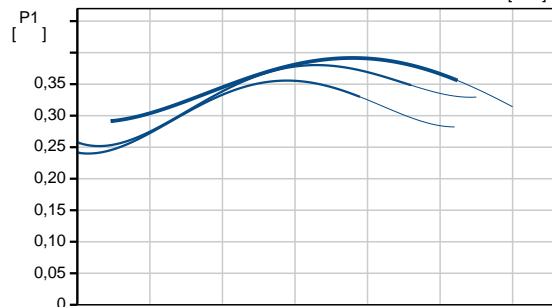
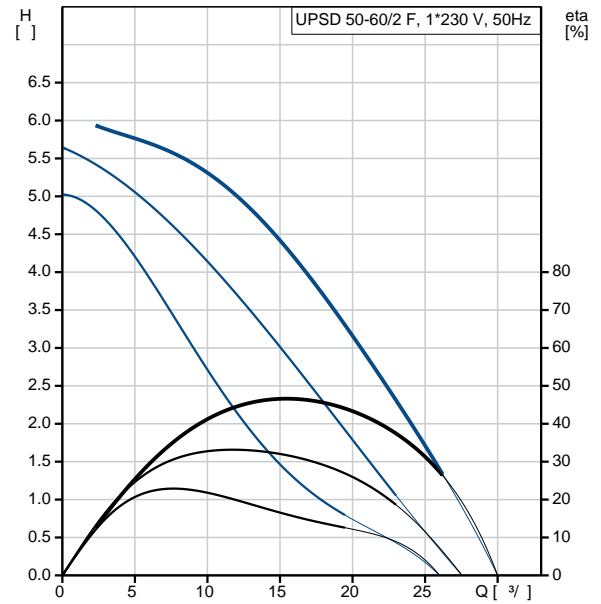
: 10
 : DIN
 : DN 50
 : PN 6 / PN 10
 : 280
 :
 : 1: 350
 : 2: 380
 : 390
 : 50 Hz
 : 1 x 230-240
 1: 1.75 A
 2: 1.85 A
 3: 1.8 A
 Cos 1: 0.87
 Cos 2: 0.89
 Cos : 0.94
 : - : 10 /400
 : 2
 (IEC 85): H
 (IEC 60529): X4D
 :
 : 37.6
 : 42
 : 0.058 ³
 C : RS
 : 8413703000

96408919 UPSD 50-60/2 F 50

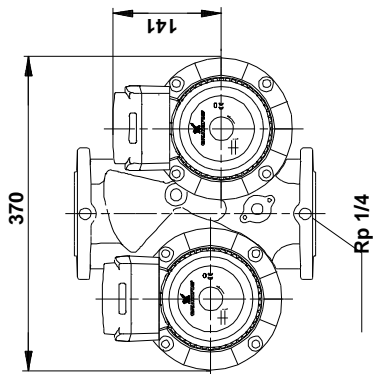
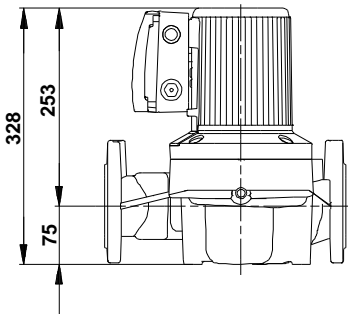
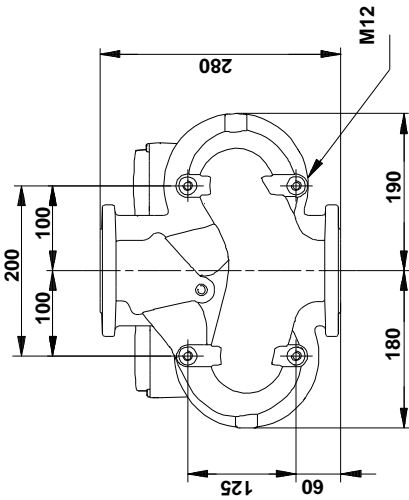
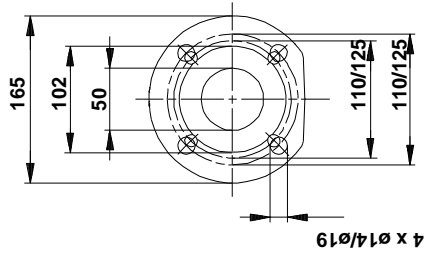


23.11.2020

		UPSD 50-60/2 F
		96408919
EAN		5700390916251
		3
		60
		AAA,EAC
		EN-JL1040
		ASTM 35 B - 40 B
		DIN W.-Nr. 1.4301
		AISI 304
		0 .. 40 °C
		10
		DIN
		DN 50
		PN 6 / PN 10
		280
		-10 .. 120 °C
		60 °C
		983.2 / 3
		1: 350
		2: 380
		390
		50 Hz
		1 x 230-240
	1:	1.75 A
	2:	1.85 A
	3:	1.8 A
Cos	1:	0.87
Cos	2:	0.89
Cos		0.94
		10 /400
		2
	(IEC 85):	H
	(IEC 60529):	X4D
		CONTACT
		12H
		37.6
		42
		0.058 3
C		RS
		8413703000



96408919 UPSD 50-60/2 F 50



96408919 UPSD 50-60/2 F 50

