

1 UPSD 50-180 F



: 96408913

- * *
- * *
- * *
- * *
- * *
- * *

Relay:

: -10 .. 120 °C
 : 60 °C
 983.2 / 3

: AAA,EAC

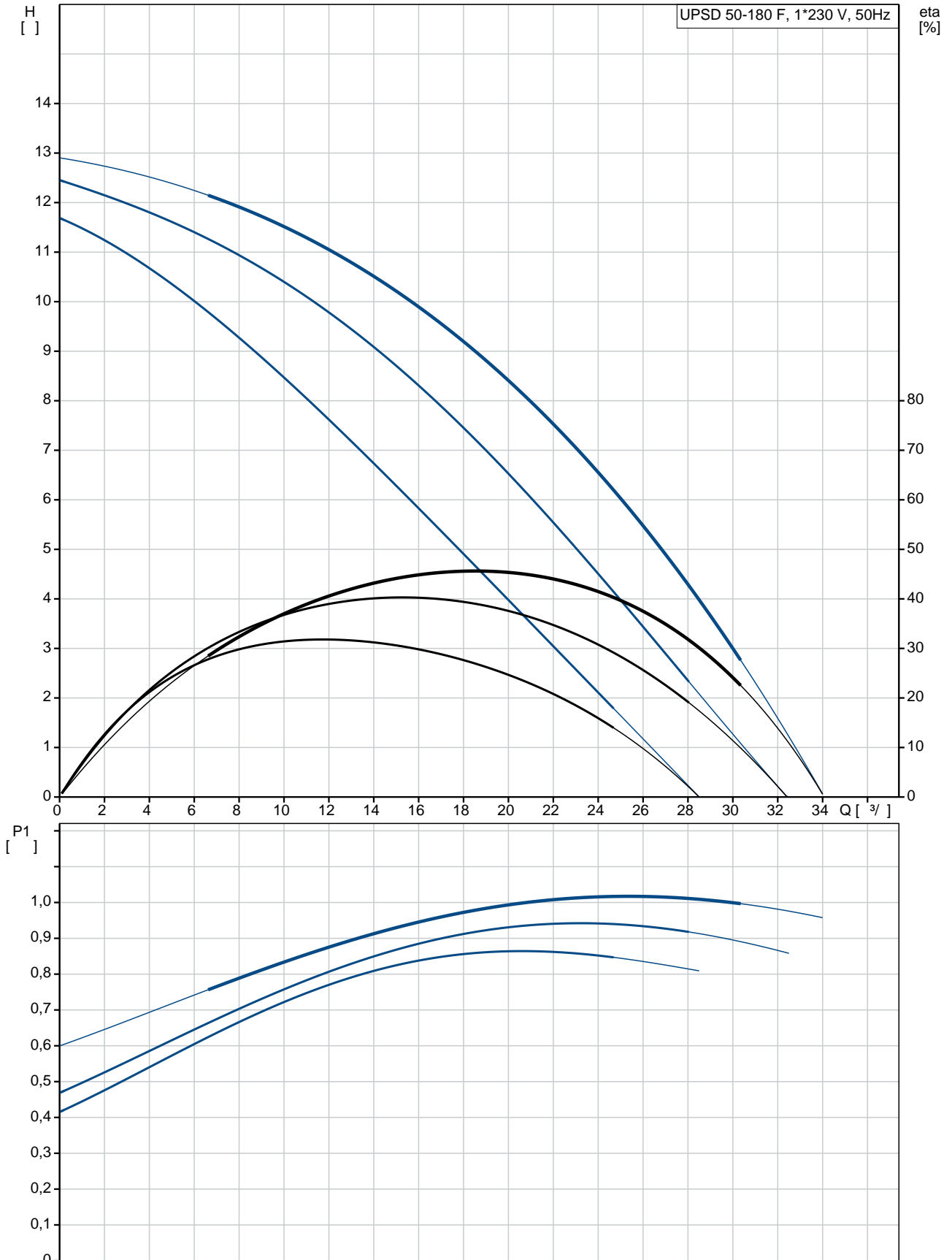
EN-JL1040
 ASTM 35 B - 40 B

DIN W.-Nr. 1.4301
 AISI 304

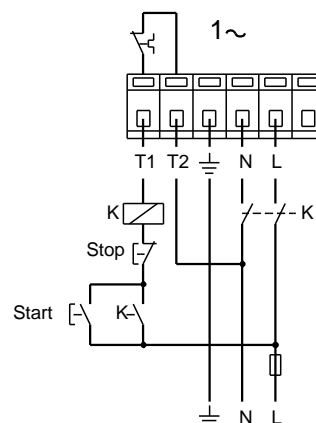
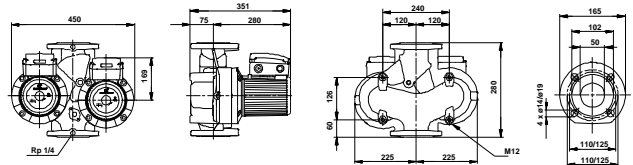
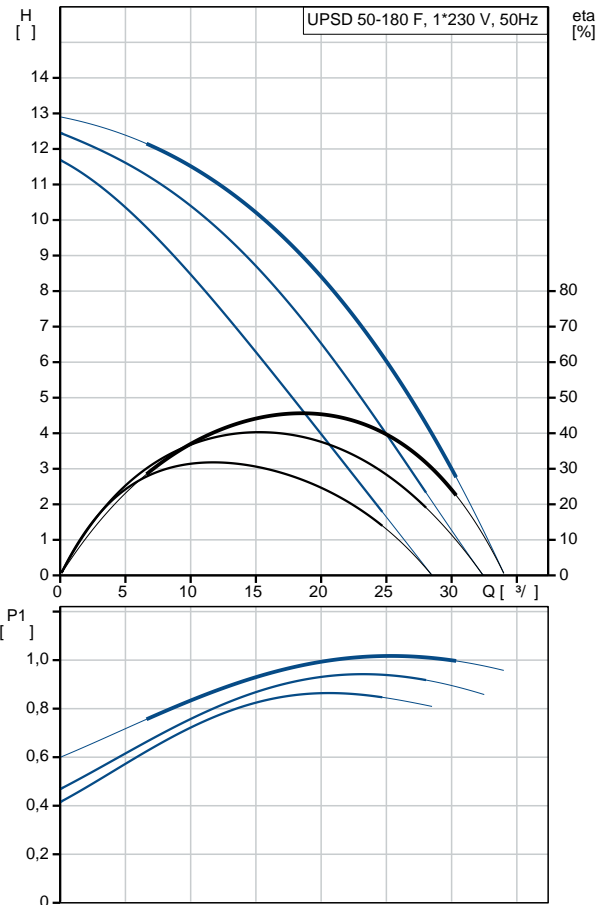
: 0 .. 40 °C

: 10
 : DIN
 : DN 50
 : PN 6 / PN 10
 : 280
 :
 : 1: 860
 : 2: 940
 : 1000
 : 50 Hz
 : 1 x 230-240
 1: 4.15 A
 2: 4.4 A
 3: 4.65 A
 Cos 1: 0.9
 Cos 2: 0.93
 Cos : 0.94
 - : 30 /400
 (IEC 85): H
 (IEC 60529): X4D
 :
 : 52
 : 58.9
 : 0.125 ³
 C : RS
 : 8413703000

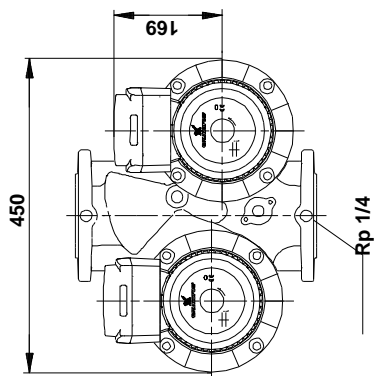
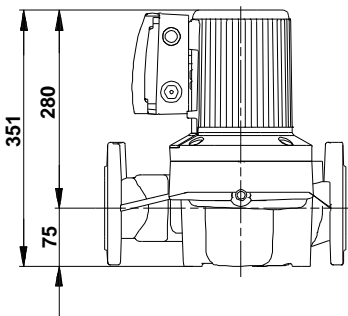
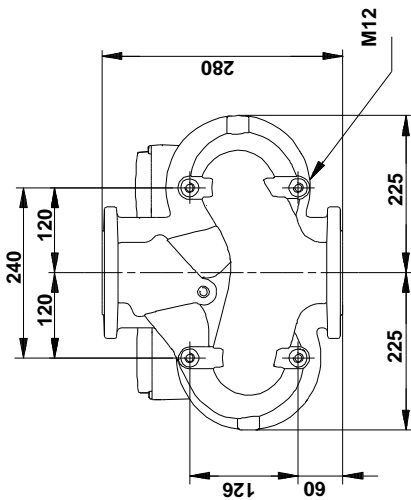
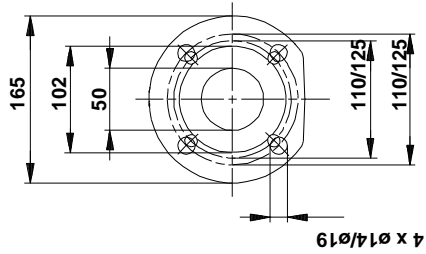
96408913 UPSD 50-180 F 50



		UPSD 50-180 F
		96408913
EAN		5700390424602
		3
		180
		AAA,EAC
		EN-JL1040
		ASTM 35 B - 40 B
		DIN W.-Nr. 1.4301
		AISI 304
		0 .. 40 °C
		10
		DIN
		DN 50
		PN 6 / PN 10
		280
		-10 .. 120 °C
		60 °C
		983.2 / 3
		1: 860
		2: 940
		1000
		50 Hz
		1 x 230-240
	1:	4.15 A
	2:	4.4 A
	3:	4.65 A
Cos	1:	0.9
Cos	2:	0.93
Cos		0.94
		30 /400
	(IEC 85):	H
	(IEC 60529):	X4D
		CONTACT
		12H
		52
		58.9
		0.125 3
C		RS
		8413703000



96408913 UPSD 50-180 F 50



96408913 UPSD 50-180 F 50

