

1 UPSD 50-120 F



: 96408912

- *
- *
- *
- *
- *
- *
- *

Relay:

: -10 .. 120 °C
 : 60 °C
 983.2 / 3

: AAA,EAC

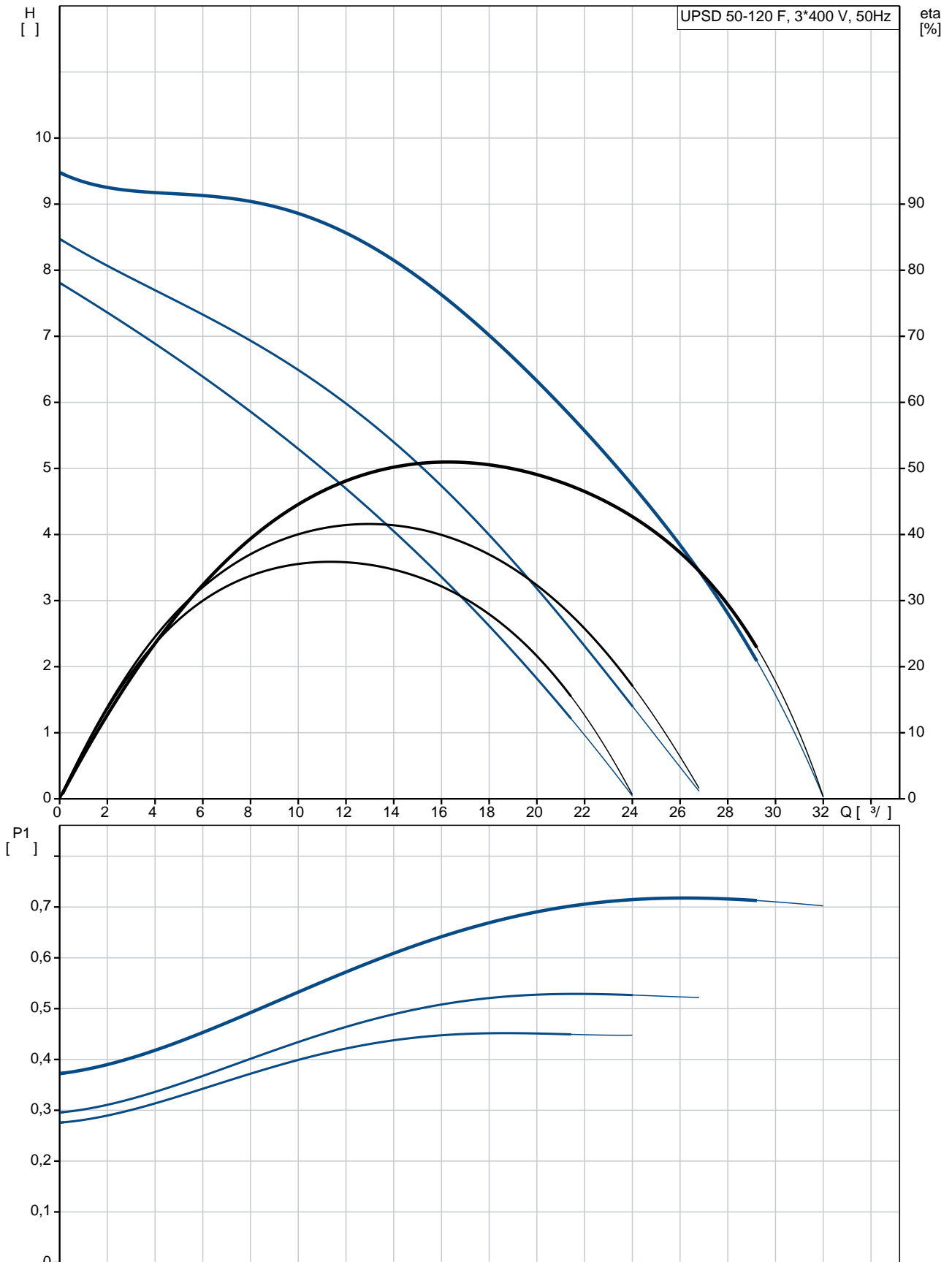
EN-JL1040
 ASTM 35 B - 40 B

DIN W.-Nr. 1.4301
 AISI 304

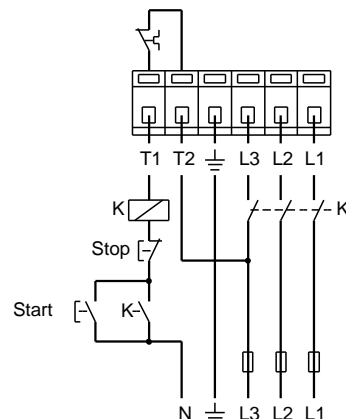
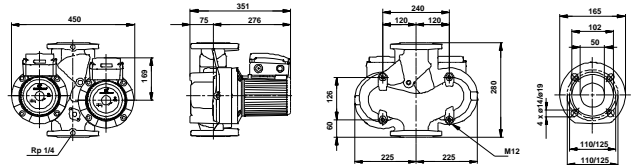
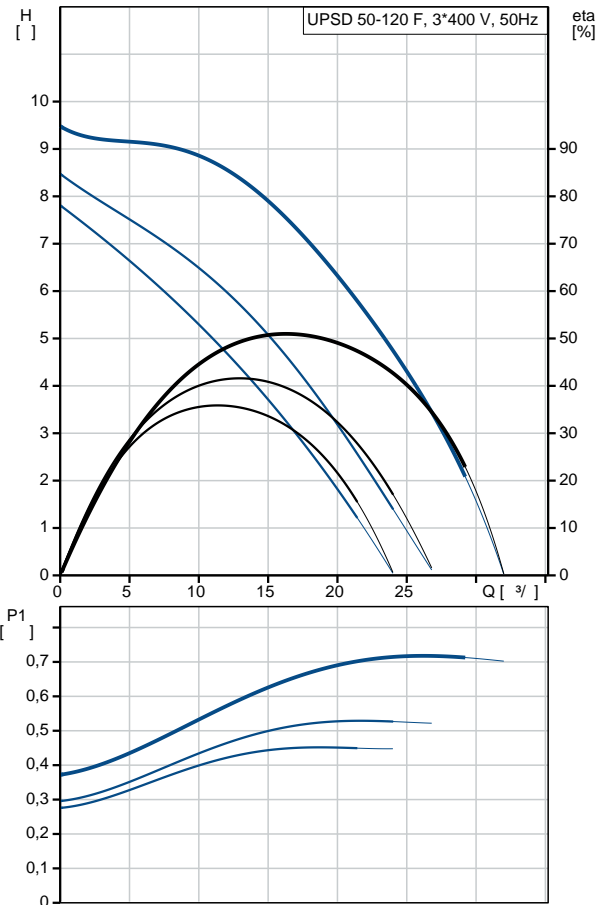
: 0 .. 40 °C

: 10
: DIN
: DN 50
: PN 6 / PN 10
: 280
:
1: 450
2: 530
: 720
: 50 Hz
: 3 x 400-415
1: 0.82 A
2: 0.94 A
3: 1.3 A
Cos 1: 0.79
Cos 2: 0.81
Cos : 0.8
(IEC 85): H
(IEC 60529): X4D
:
: 51.3
: 53
: 0.125³
Danish VVS No.: 381725042
C : RS
: 8413703000

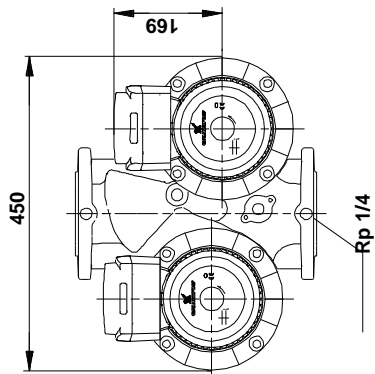
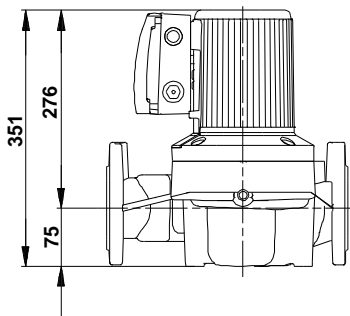
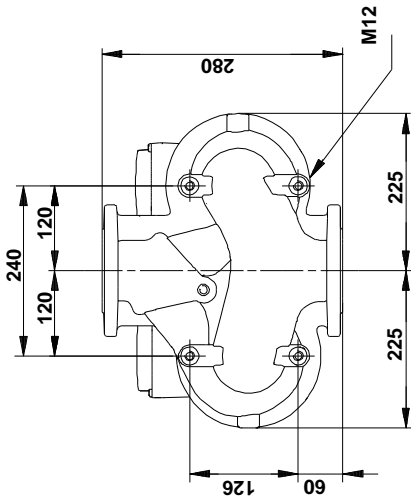
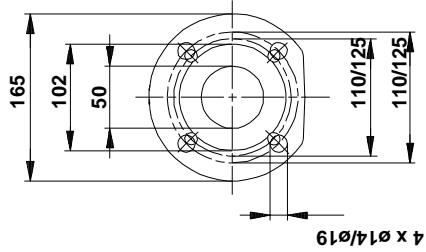
96408912 UPSD 50-120 F 50



		UPSD 50-120 F
		96408912
EAN		5700390424558
		3
		120
		AAA,EAC
		EN-JL1040
		ASTM 35 B - 40 B
		DIN W.-Nr. 1.4301
		AISI 304
		0 .. 40 °C
		10
		DIN
		DN 50
		PN 6 / PN 10
		280
		-10 .. 120 °C
		60 °C
		983.2 / ³
		1: 450
		2: 530
		720
		50 Hz
		3 x 400-415
	1:	0.82 A
	2:	0.94 A
	3:	1.3 A
Cos	1:	0.79
Cos	2:	0.81
Cos		0.8
	(IEC 85):	H
	(IEC 60529):	X4D
		CONTACT
		12H
		51.3
		53
		0.125 ³
Danish VVS No.:		381725042
C		RS
		8413703000



96408912 UPSD 50-120 F 50



96408912 UPSD 50-120 F 50

