

1 UPSD 40-60 F



: 96408909

- *
- *
- *
- *
- *
- *
- *

Relay:

: -10 .. 120 °C
 : 60 °C
 983.2 / 3

: AAA,EAC

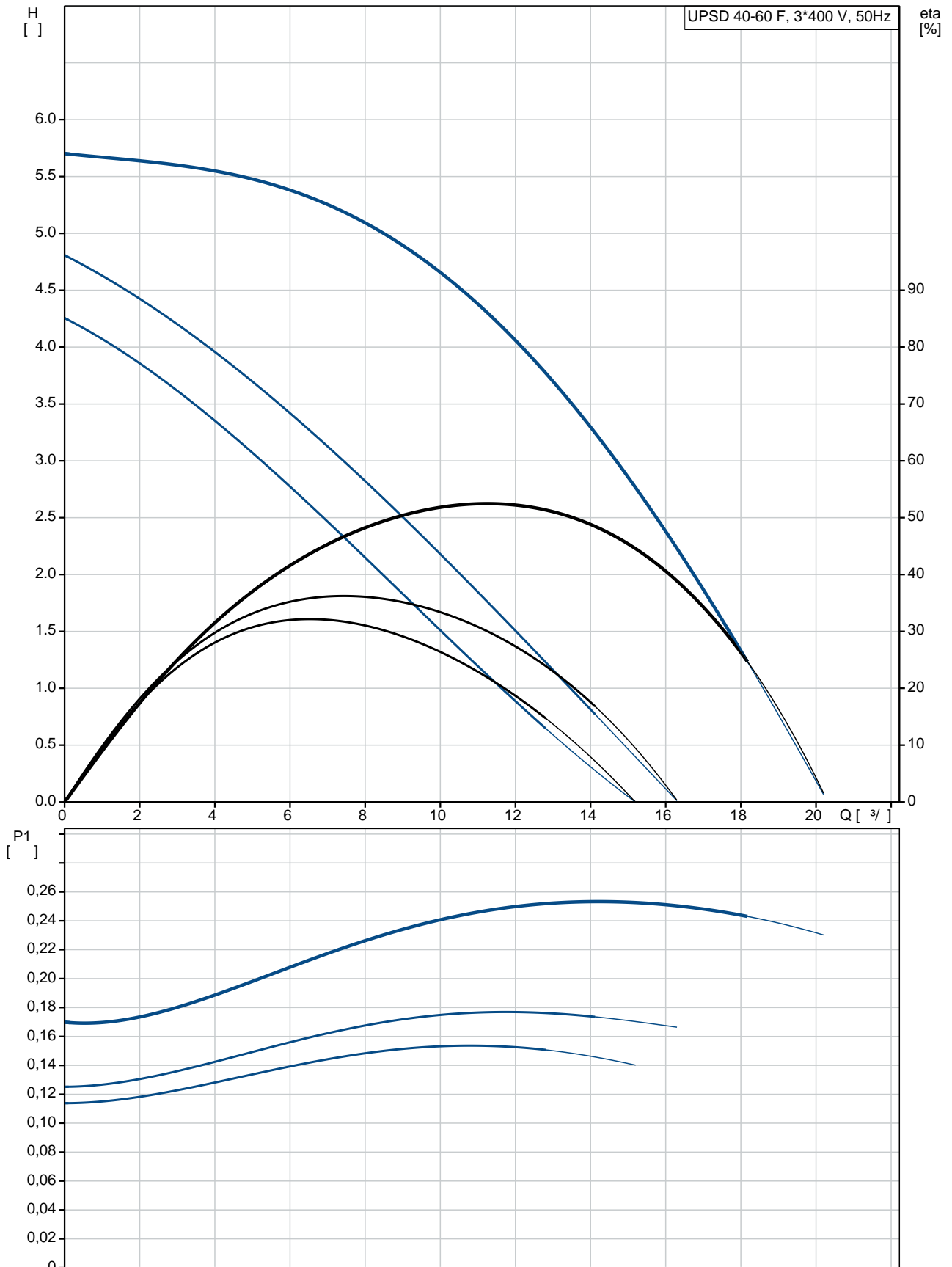
EN-JL1040
 ASTM 35 B - 40 B

DIN W.-Nr. 1.4301
 AISI 304

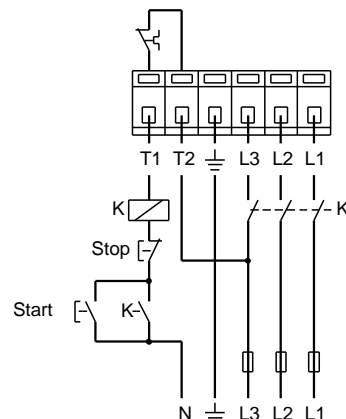
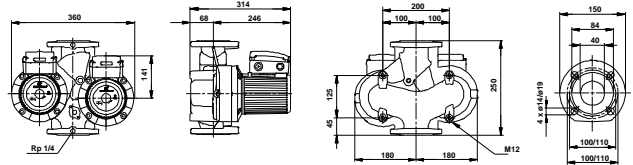
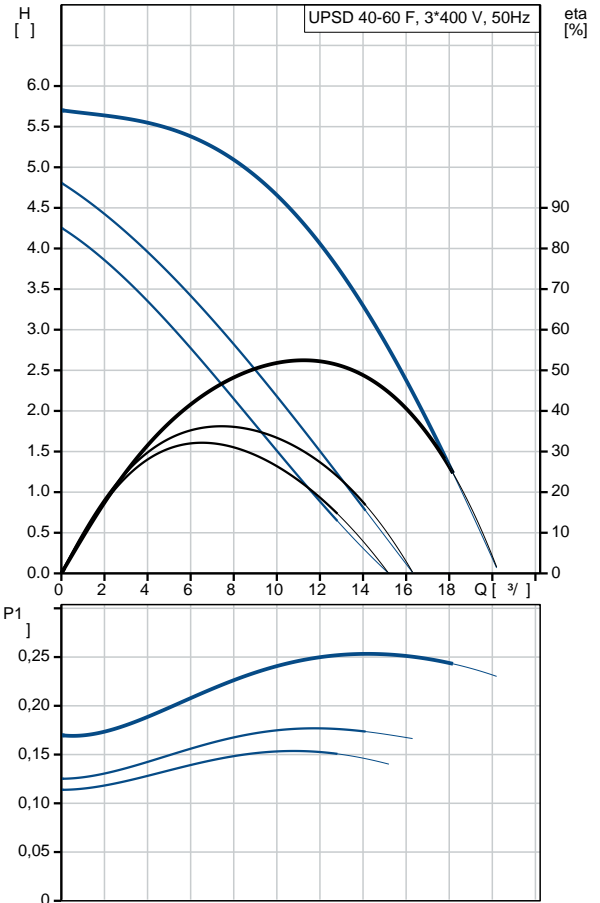
: 0 .. 40 °C

: 10
: DIN
: DN 40
: PN 6 / PN 10
: 250
:
1: 155
2: 175
: 250
: 50 Hz
: 3 x 400-415
1: 0.25 A
2: 0.29 A
3: 0.46 A
Cos 1: 0.89
Cos 2: 0.87
Cos : 0.78
(IEC 85): F
(IEC 60529): X4D
:
: 32.6
: 35.6
: 0.04 ³
Danish VVS No.: 381713041
C : RS
: 8413703000

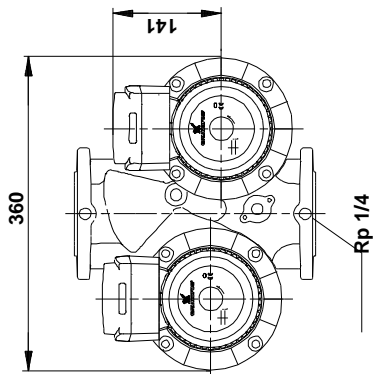
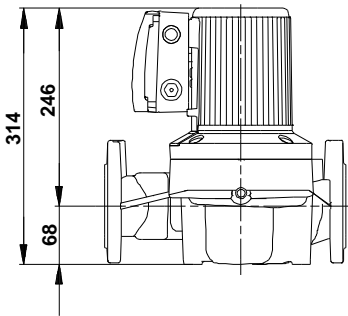
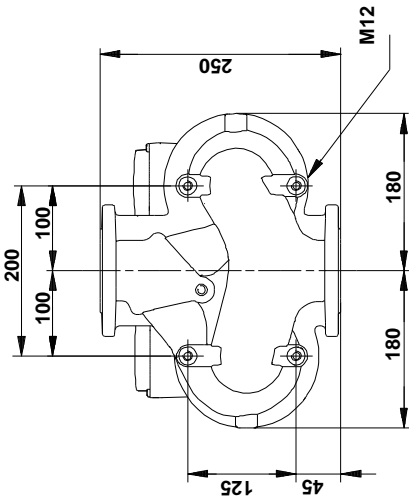
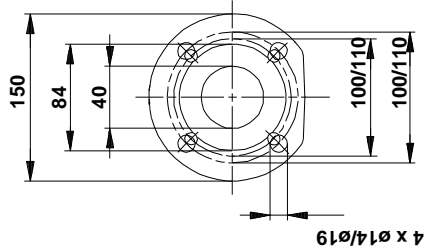
96408909 UPSD 40-60 F 50



		UPSD 40-60 F
		96408909
EAN		5700390424411
		3
		60
		AAA,EAC
		EN-JL1040
		ASTM 35 B - 40 B
		DIN W.-Nr. 1.4301
		AISI 304
		0 .. 40 °C
		10
		DIN
		DN 40
		PN 6 / PN 10
		250
		-10 .. 120 °C
		60 °C
		983.2 / 3
		1: 155
		2: 175
		250
		50 Hz
		3 x 400-415
	1:	0.25 A
	2:	0.29 A
	3:	0.46 A
Cos	1:	0.89
Cos	2:	0.87
Cos		0.78
	(IEC 85):	F
	(IEC 60529):	X4D
		CONTACT
		12H
		32.6
		35.6
		0.04 3
Danish VVS No.:		381713041
C		RS
		8413703000



96408909 UPSD 40-60 F 50



96408909 UPSD 40-60 F 50

