

1 UPSD 40-60 F



: 96408907

- *
- *
- *
- *
- *
- *
- *

Relay:

: -10 .. 120 °C
: 60 °C
983.2 / 3

: AAA,EAC

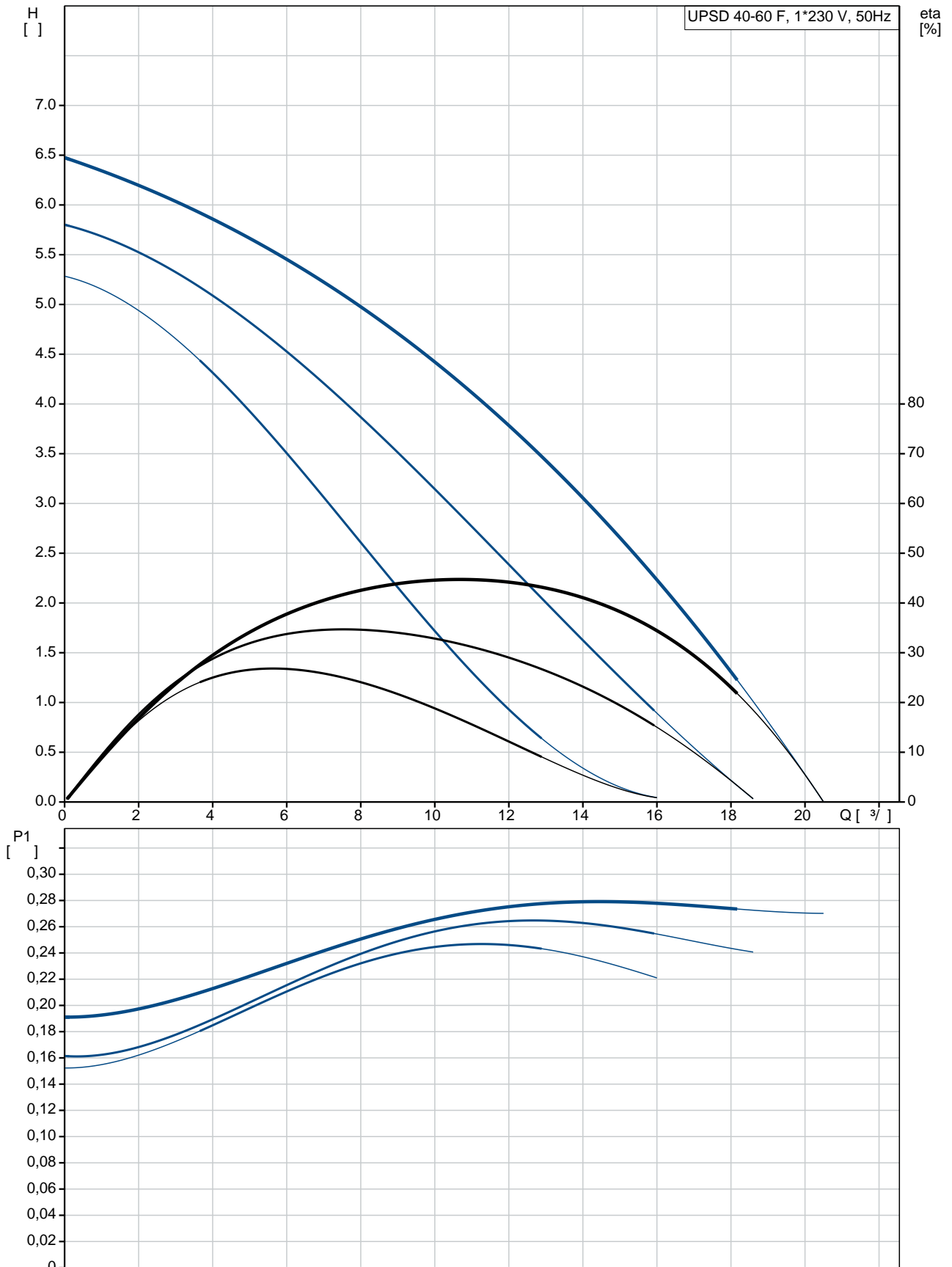
EN-JL1040
ASTM 35 B - 40 B

DIN W.-Nr. 1.4301
AISI 304

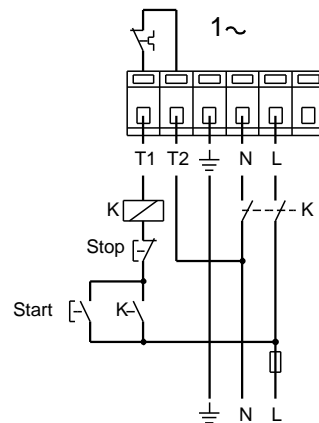
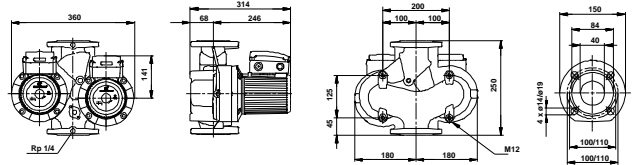
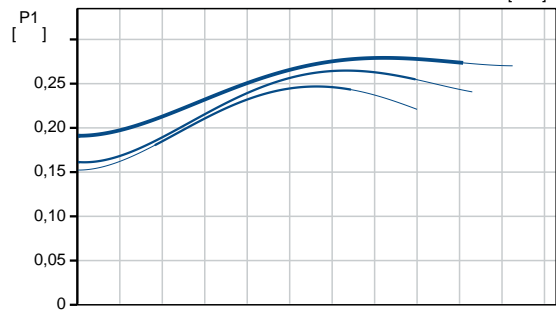
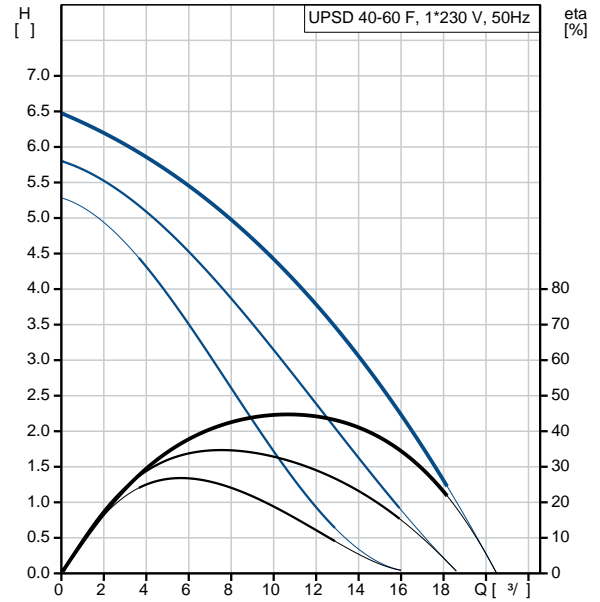
: 0 .. 40 °C

: 10
 : DIN
 : DN 40
 : PN 6 / PN 10
 : 250
 :
 : 1: 250
 : 2: 260
 : 280
 : 50 Hz
 : 1 x 230-240
 1: 1.25 A
 2: 1.25 A
 3: 1.3 A
 Cos 1: 0.87
 Cos 2: 0.9
 Cos : 0.94
 : 8 /400
 (IEC 85): F
 (IEC 60529): X4D
 :
 : 32.6
 : 35.6
 : 0.04 ³
 C : RS
 : 8413703000

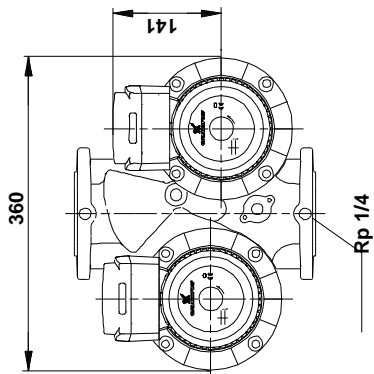
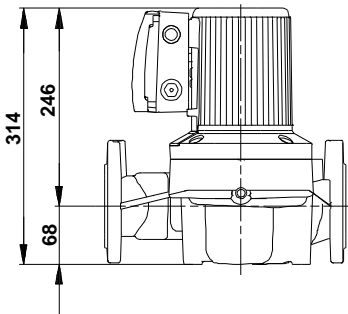
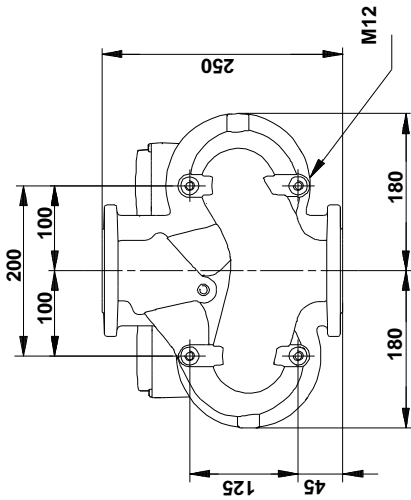
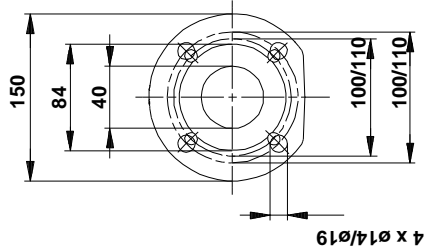
96408907 UPSD 40-60 F 50



		UPSD 40-60 F
		96408907
EAN		5700390424336
		3
		60
		AAA,EAC
		EN-JL1040
		ASTM 35 B - 40 B
		DIN W.-Nr. 1.4301
		AISI 304
		0 .. 40 °C
		10
		DIN
		DN 40
		PN 6 / PN 10
		250
		-10 .. 120 °C
		60 °C
		983.2 / 3
		1: 250
		2: 260
		280
		50 Hz
		1 x 230-240
	1:	1.25 A
	2:	1.25 A
	3:	1.3 A
Cos	1:	0.87
Cos	2:	0.9
Cos		0.94
		8 /400
	(IEC 85):	F
	(IEC 60529):	X4D
		CONTACT
		12H
		32.6
		35.6
		0.04 3
C		RS
		8413703000



96408907 UPSD 40-60 F 50



96408907 UPSD 40-60 F 50

