

1 UPSD 40-120 F



: 96408903

- \*
- \*
- \*
- \*
- \*
- \*
- \*

Relay:

: -10 .. 120 °C  
 : 60 °C  
 983.2 / 3

: AAA,EAC

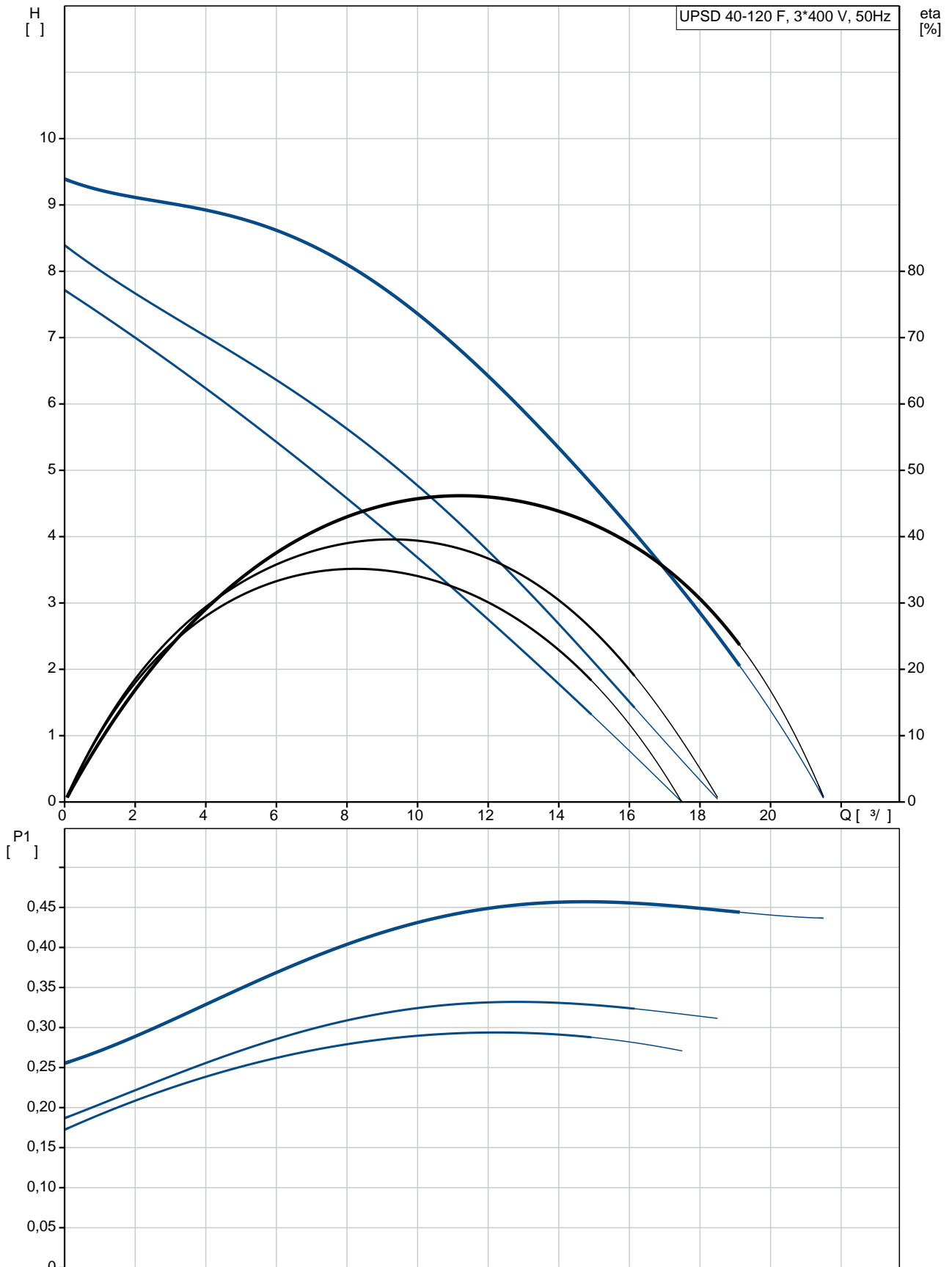
EN-JL1040  
 ASTM 35 B - 40 B

DIN W.-Nr. 1.4301  
 AISI 304

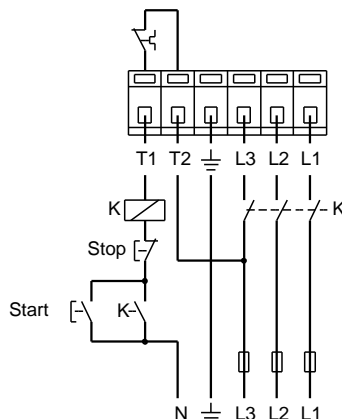
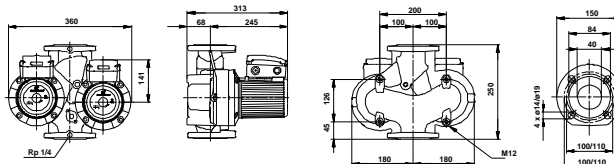
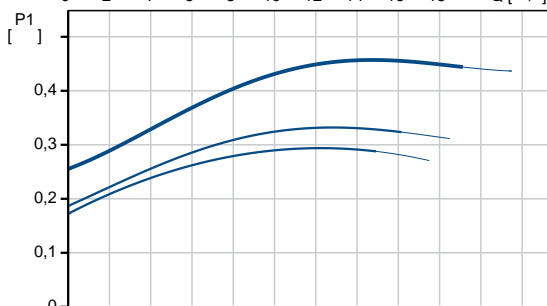
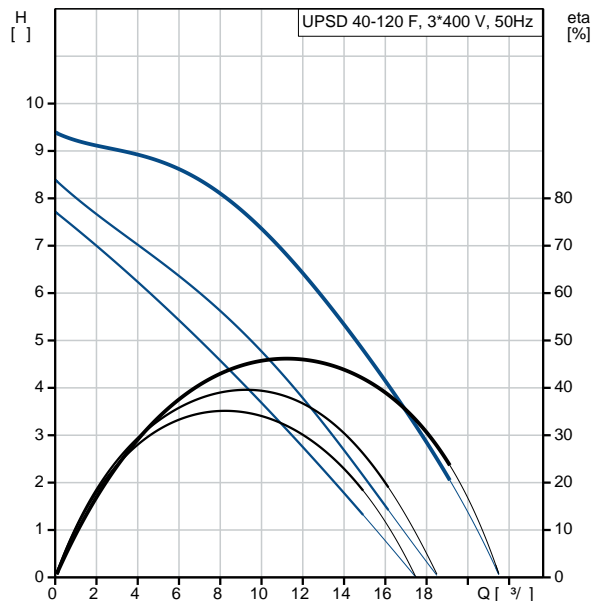
: 0 .. 40 °C

. : 10  
: : DIN  
: : DN 40  
: : PN 6 / PN 10  
: : 250  
:  
1: 290  
2: 330  
: 460  
: 50 Hz  
: 3 x 400-415  
1: 0.49 A  
2: 0.56 A  
3: 0.92 A  
Cos 1: 0.85  
Cos 2: 0.85  
Cos : 0.72  
(IEC 85): F  
(IEC 60529): X4D  
:  
: 33.5  
: 38.1  
: 0.04 <sup>3</sup>  
Danish VVS No.: 381715041  
C : RS  
: 8413703000

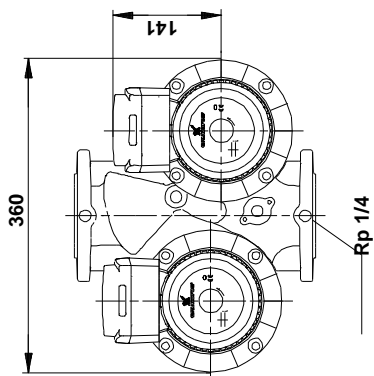
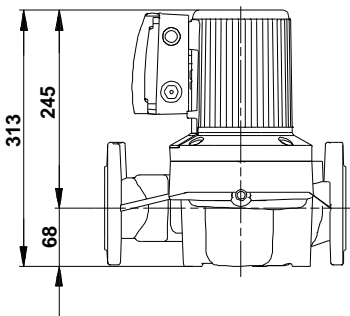
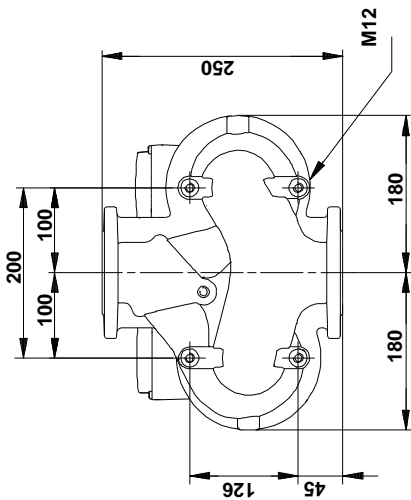
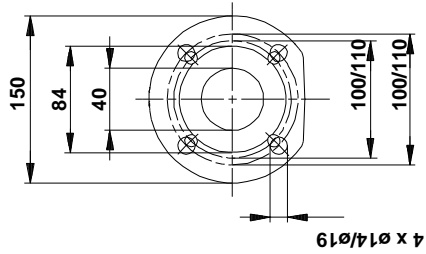
## 96408903 UPSD 40-120 F 50



		UPSD 40-120 F
		96408903
EAN		5700390424244
		3
		120
		AAA,EAC
		EN-JL1040
		ASTM 35 B - 40 B
		DIN W.-Nr. 1.4301
		AISI 304
		0 .. 40 °C
		10
		DIN
		DN 40
		PN 6 / PN 10
		250
		-10 .. 120 °C
		60 °C
		983.2 / ³
		1: 290
		2: 330
		460
		50 Hz
		3 x 400-415
	1:	0.49 A
	2:	0.56 A
	3:	0.92 A
Cos	1:	0.85
Cos	2:	0.85
Cos		0.72
	(IEC 85):	F
	(IEC 60529):	X4D
		CONTACT
		12H
		33.5
		38.1
		0.04 ³
Danish VVS No.:		381715041
C		RS
		8413703000



## 96408903 UPSD 40-120 F 50



## 96408903 UPSD 40-120 F 50

