
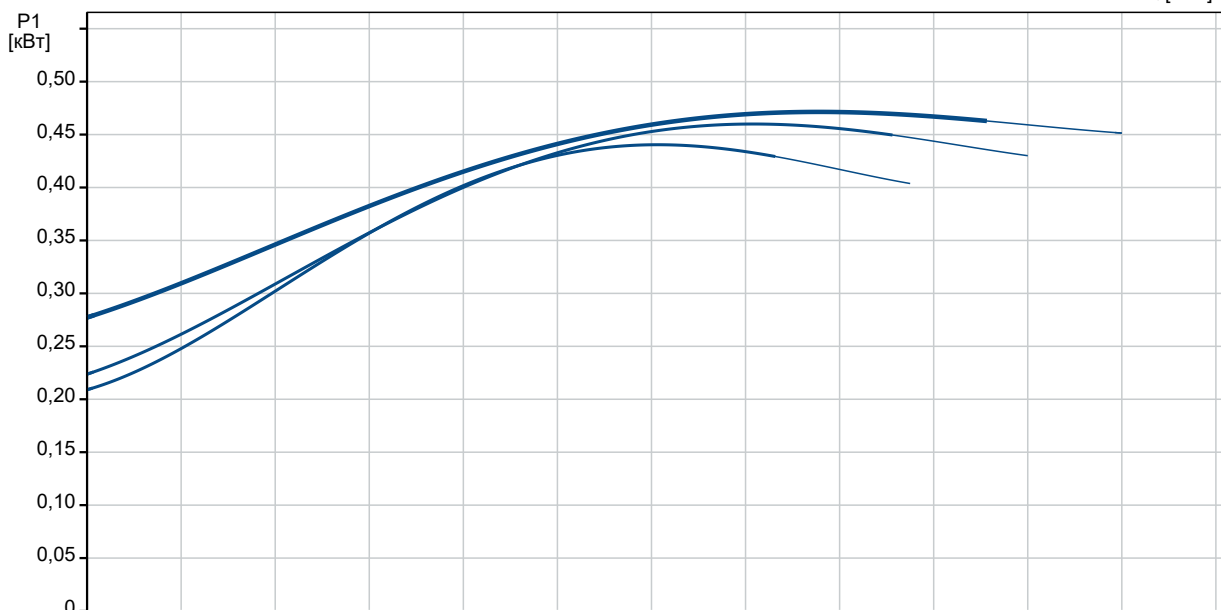
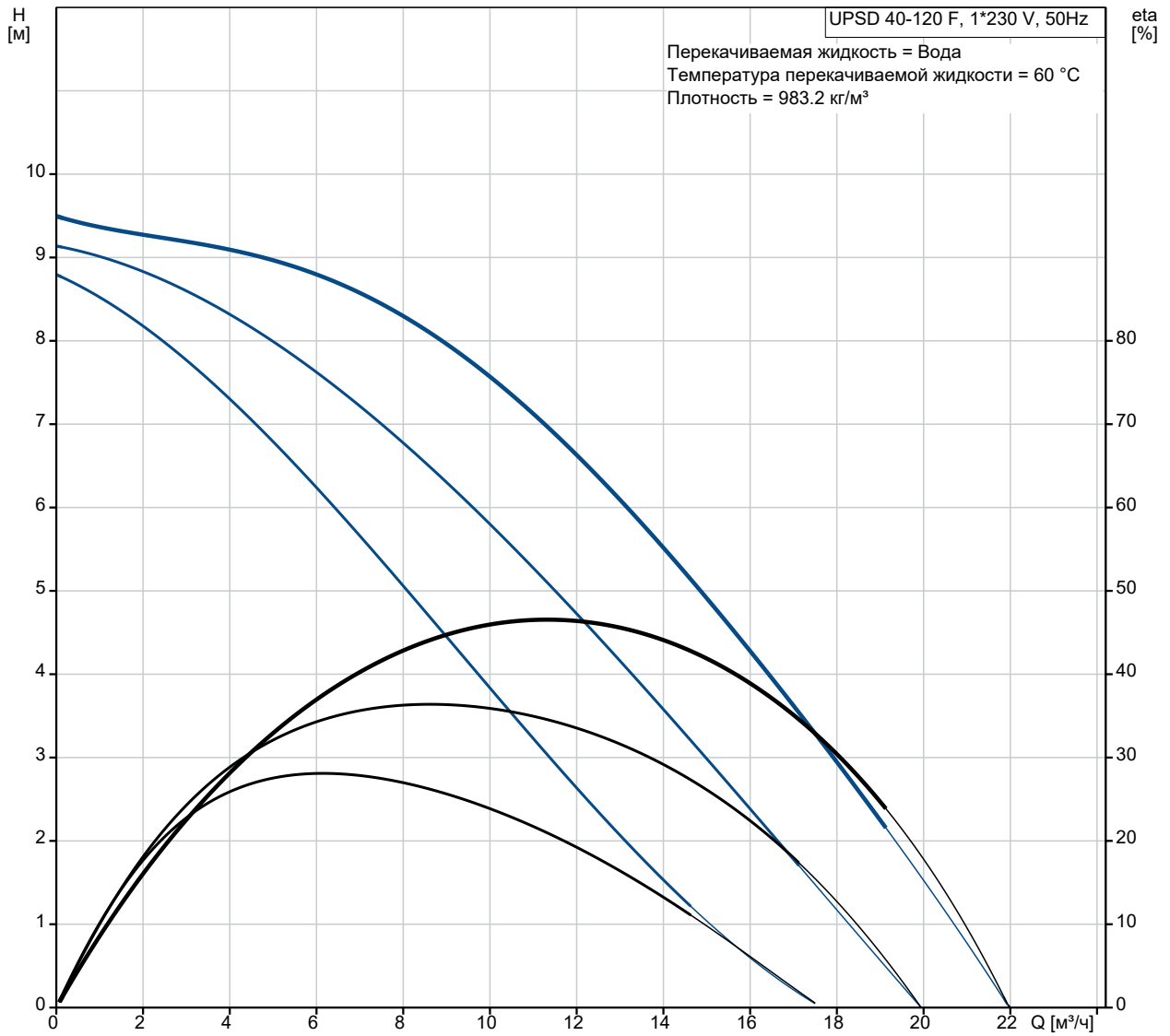


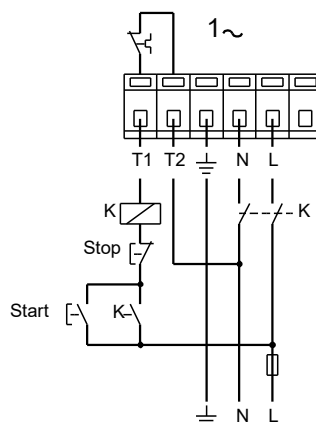
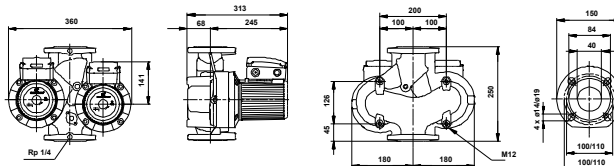
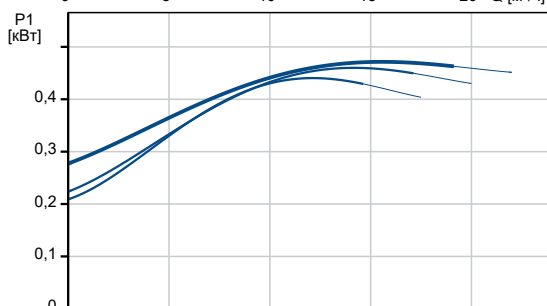
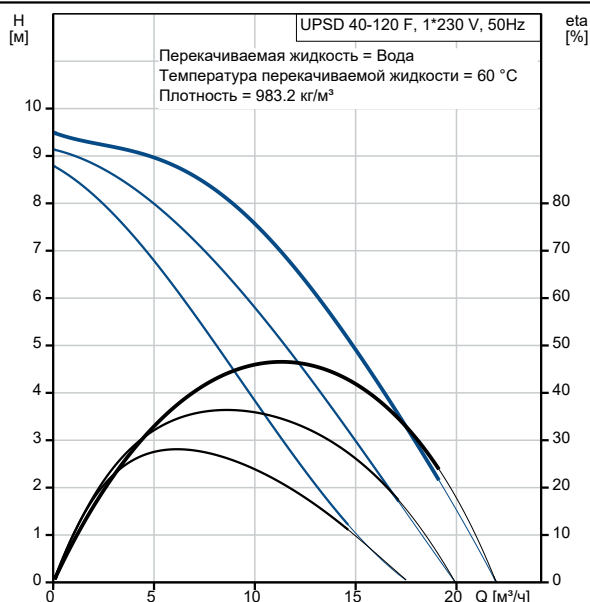
№ п/п	Описание
1	<p data-bbox="225 338 395 360">UPSD 40-120 F</p>  <p data-bbox="619 636 1294 658" style="text-align: center;">Внимание! Фотография продукта может отличаться от существующего.</p> <p data-bbox="225 667 533 689">Номер изделия: 96408901</p> <p data-bbox="225 698 852 869">Насос, оснащенный электродвигателем с мокрым ротором и защищенным статором, без сальниковых уплотнений, с двумя уплотнительными кольцами. Подшипники смазываются перекачиваемой жидкостью. Насос спроектирован для удобной вторичной переработки.</p> <p data-bbox="225 878 496 900">Характеристики насоса:</p> <ul data-bbox="264 909 874 1137" style="list-style-type: none">* Три скорости.* Керамические радиальные подшипники.* Осевой подшипник из графита.* Гильза ротора, щелевое уплотнение и подшипниковая обойма сделаны из нержавеющей стали.* Корпус статора - из алюминиевого сплава.* Корпус насоса из Чугун.* Статор со встроенным термодатчиком. <p data-bbox="225 1173 549 1196">1-фазный электродвигатель.</p> <p data-bbox="225 1232 798 1285">Сдвоенные насосы поставляются со стандартным релейным модулем в клеммной коробке.</p> <p data-bbox="225 1294 740 1348">Насосы могут включаться непосредственно в электросеть.</p> <p data-bbox="225 1357 847 1411">Сдвоенный насосы используются при необходимости резервирования для обеспечения надежности работы.</p> <p data-bbox="225 1447 469 1469">Система управления:</p> <p data-bbox="225 1473 687 1496">Relay: без реле</p> <p data-bbox="225 1532 341 1554">Жидкость:</p> <p data-bbox="225 1563 644 1585">Рабочая жидкость: Вода</p> <p data-bbox="225 1594 756 1617">Диапазон температур жидкости: -10 .. 120 °C</p> <p data-bbox="225 1626 778 1648">Температура перекачиваемой жидкости: 60 °C</p> <p data-bbox="225 1657 708 1680">Плотность: 983.2 кг/м³</p> <p data-bbox="225 1715 469 1738">Технические данные:</p> <p data-bbox="225 1747 735 1769">Данные на фирменной табличке: AAA, EAC</p> <p data-bbox="225 1805 363 1827">Материалы:</p> <p data-bbox="225 1836 788 1912">Корпус насоса: Чугун EN-JL1040 ASTM 35 B - 40 B</p> <p data-bbox="225 1921 826 1998">Рабочее колесо: Нержавеющая сталь DIN W.-Nr. 1.4301 AISI 304</p> <p data-bbox="225 2033 320 2056">Монтаж:</p> <p data-bbox="225 2065 858 2087">Диапазон температуры окружающей среды: 0 .. 40 °C</p>

№ п/п	Описание
	Макс. рабочее давление: 10 бар Трубное присоединение: DIN Соединение труб: DN 40 Допустимое давление: PN 6 / PN 10 Монтажная длина: 250 мм
	Данные электрооборудования: Потребляемая мощность при скорости 1: 440 Вт Потребляемая мощность при скорости 2: 460 Вт Макс. потребляемая мощность: 470 Вт Частота питающей сети: 50 Hz Номинальное напряжение: 1 x 230-240 В Ток при частоте вращения 1: 2.2 А Ток при частоте вращения 2: 2.3 А Ток при скорости 3: 2.2 А Cos фи на скорости 1: 0.87 Cos фи на скорости 2: 0.87 Cos phi: 0.93 Размер конденсатора - работа: 12 мкФ/400 В Класс изоляции (IEC 85): H Степень защиты (IEC 60529): X4D
	Другое: Масса нетто: 33.8 кг Масса брутто: 38.5 кг Объем упаковки: 0.04 м ³ Страна происхождения: RS ТН ВЭД ЕАЭС Код: 8413703000

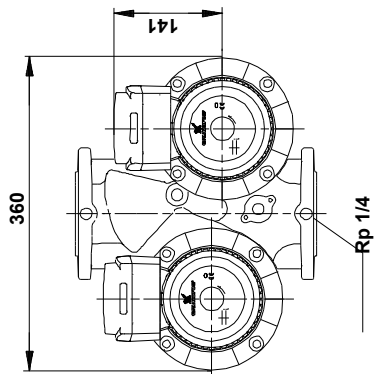
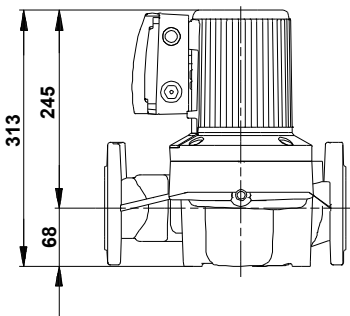
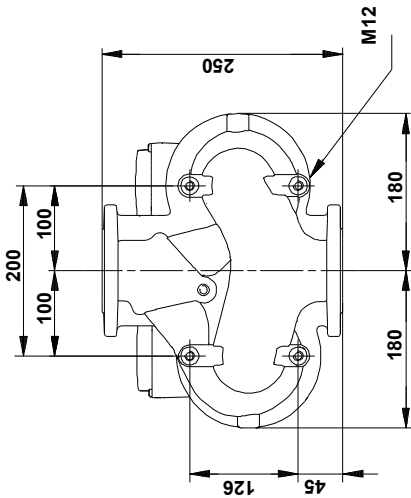
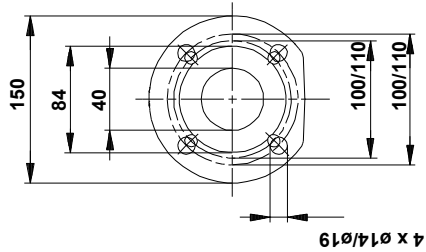
96408901 UPSD 40-120 F 50 Гц



Описание	Значение
Общие сведения:	
Наименование продукта:	UPSD 40-120 F
№ продукта:	96408901
EAN код:	5700390424145
Технические данные:	
Количество скоростей:	3
Максимальный напор:	120 дм
Данные на фирменной табличке:	AAA, EAC
Материалы:	
Корпус насоса:	Чугун
Корпус насоса:	EN-JL1040
Корпус насоса:	ASTM 35 В - 40 В
Рабочее колесо:	Нержавеющая сталь
Рабочее колесо:	DIN W.-Nr. 1.4301
Рабочее колесо:	AISI 304
Монтаж:	
Диапазон температуры окружающей среды:	0 .. 40 °C
Макс. рабочее давление:	10 бар
Трубное присоединение:	DIN
Соединение труб:	DN 40
Допустимое давление:	PN 6 / PN 10
Монтажная длина:	250 мм
Жидкость:	
Рабочая жидкость:	Вода
Диапазон температур жидкости:	-10 .. 120 °C
Температура перекачиваемой жидкости:	60 °C
Плотность:	983.2 кг/м ³
Данные электрооборудования:	
Потребляемая мощность при скорости 1:	440 Вт
Потребляемая мощность при скорости 2:	460 Вт
Макс. потребляемая мощность:	470 Вт
Частота питающей сети:	50 Hz
Номинальное напряжения:	1 x 230-240 В
Ток при частоте вращения 1:	2.2 А
Ток при частоте вращения 2:	2.3 А
Ток при скорости 3:	2.2 А
Сos фи на скорости 1:	0.87
Сos фи на скорости 2:	0.87
Сos phi:	0.93
Размер конденсатора - работа:	12 мкФ/400 В
Класс изоляции (IEC 85):	H
Степень защиты (IEC 60529):	X4D
Встроенная защита электродвигателя:	CONTACT
Тепловая защита:	внутрен.
Система управления:	
Реле:	без реле
Положение коробки выводов:	12Н
Другое:	
Масса нетто:	33.8 кг
Масса брутто:	38.5 кг
Объем упаковки:	0.04 м ³
Страна происхождения:	RS
ТН ВЭД ЕАЭС Код:	8413703000



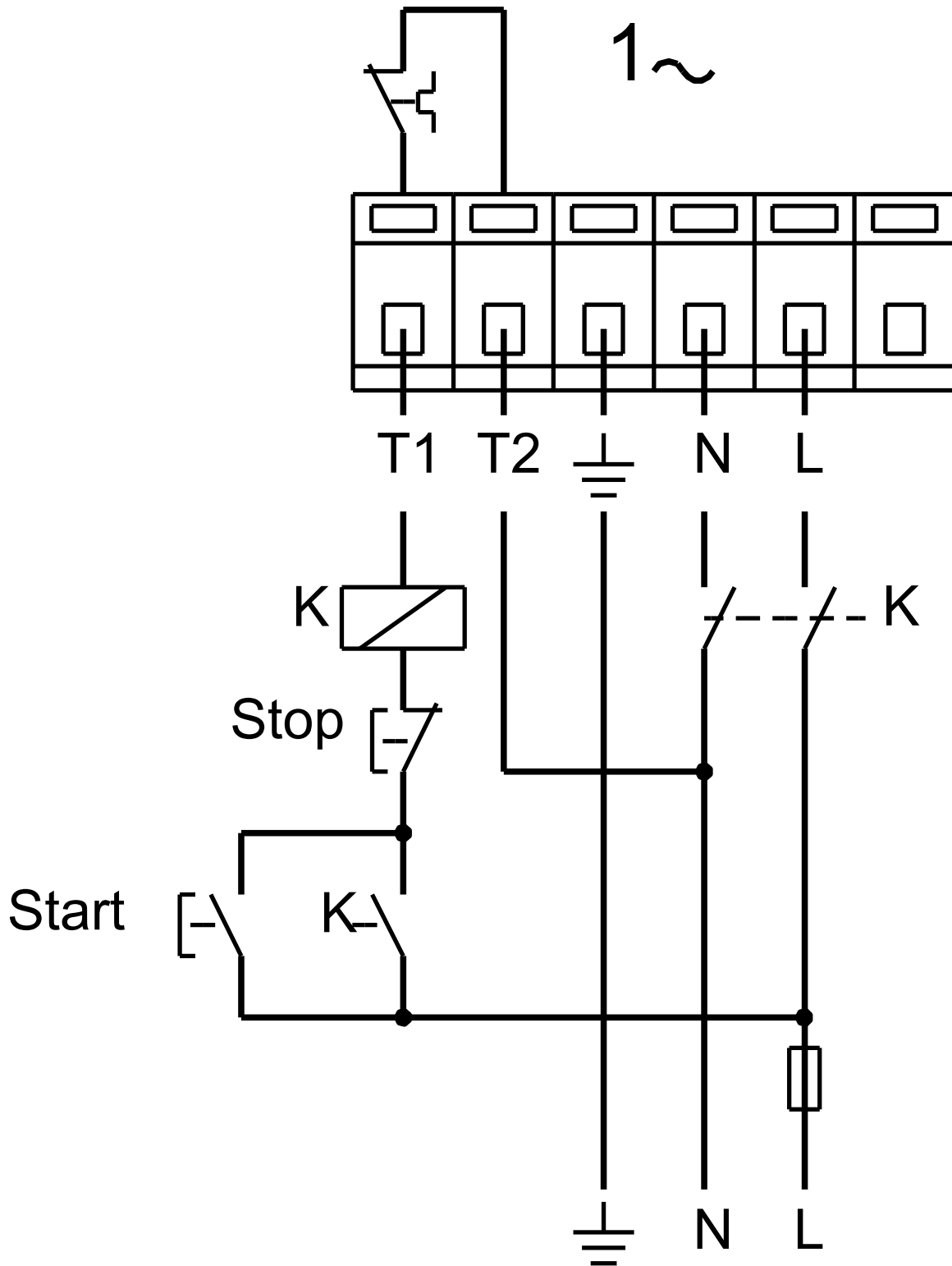
96408901 UPSD 40-120 F 50 Гц



Внимание! Все размеры даны в[мм], если не указано иное.

Правовая оговорка: На данном упрощённом габаритном чертеже представлены не все компоненты.

96408901 UPSD 40-120 F 50 Гц



Внимание! Все размеры даны в [мм], если не указано иное.