

1 UPSD 32-60 F



: 96408900

- \*
- \*
- \*
- \*
- \*
- \*
- \*

Relay:

: -10 .. 120 °C  
: 60 °C  
983.2 / 3

: AAA,EAC

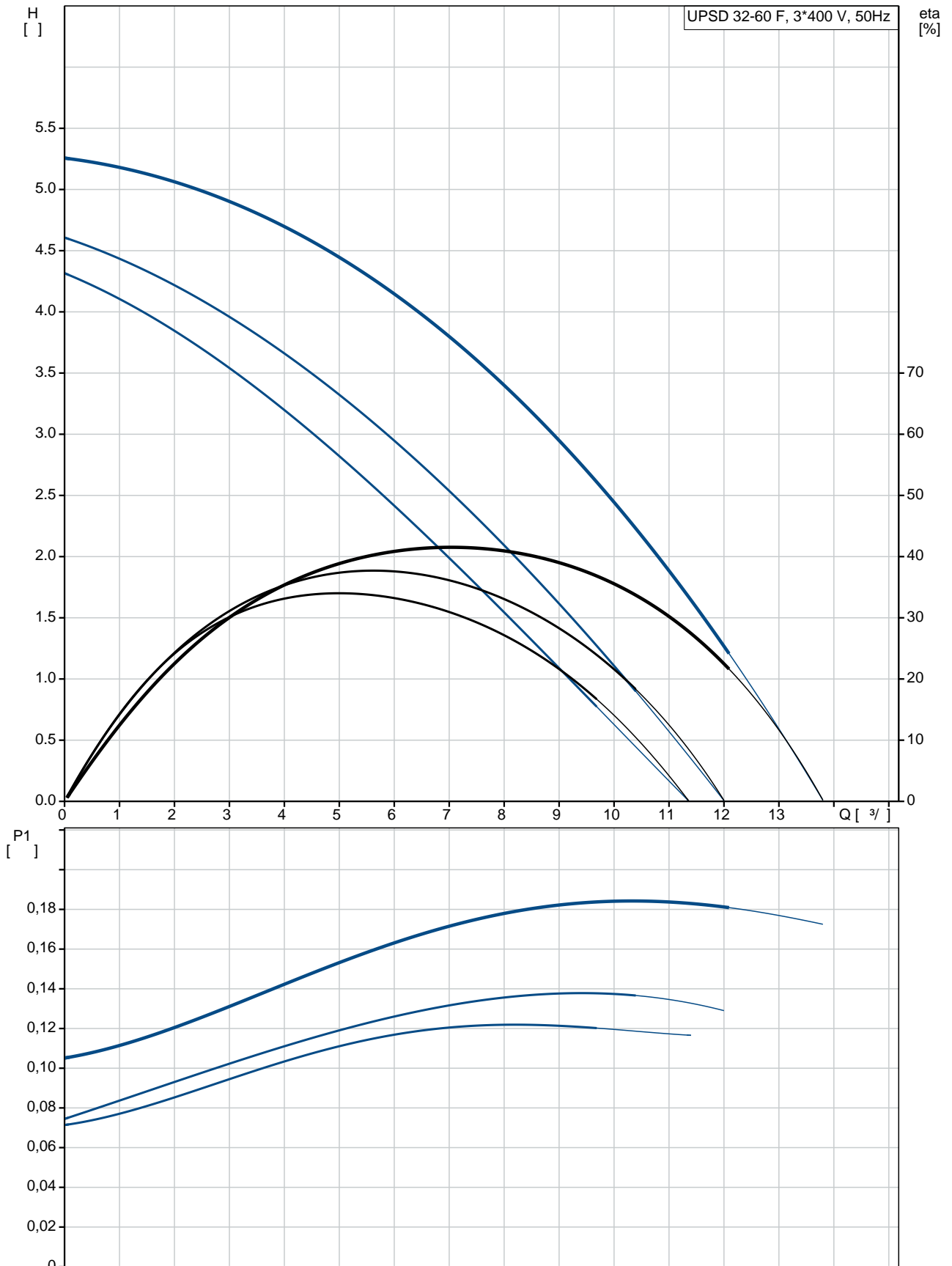
EN-JL1040  
ASTM 35 B - 40 B

DIN W.-Nr. 1.4301  
AISI 304

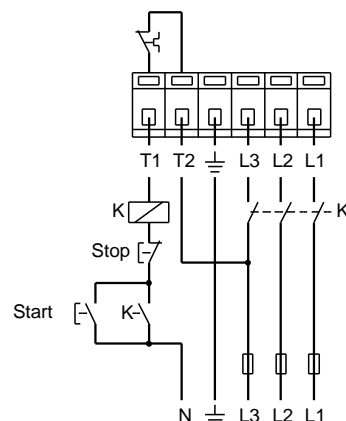
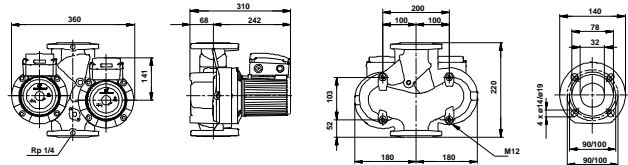
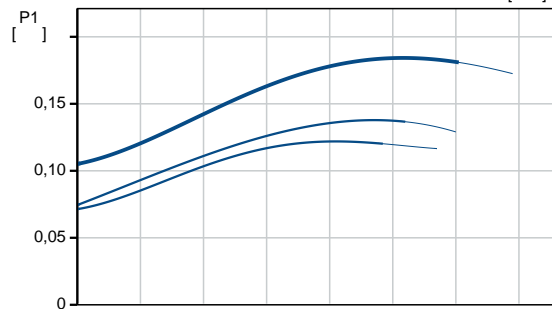
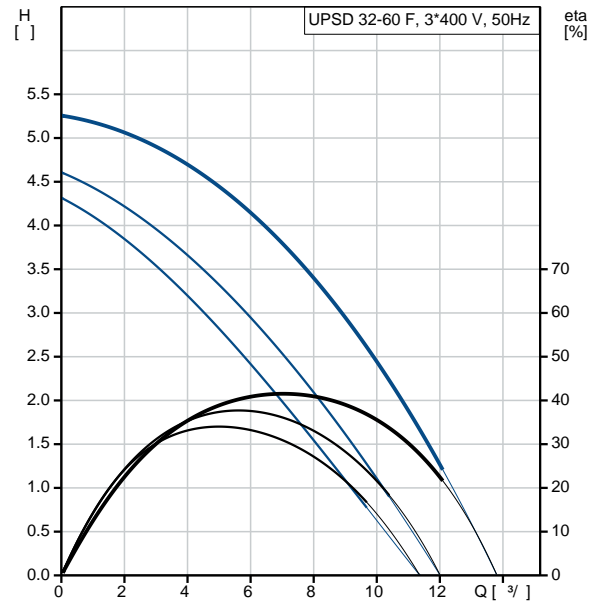
: 0 .. 40 °C

. : 10  
: : DIN  
: : DN 32  
: : PN 6 / PN 10  
: : 220  
:  
1: 120  
2: 140  
: 185  
: 50 Hz  
: 3 x 400-415  
1: 0.21 A  
2: 0.23 A  
3: 0.39 A  
Cos 1: 0.82  
Cos 2: 0.88  
Cos : 0.68  
(IEC 85): F  
(IEC 60529): X4D  
:  
: 31.6  
: 33.3  
: 0.04 <sup>3</sup>  
Danish VVS No.: 381703040  
C : RS  
: 8413703000

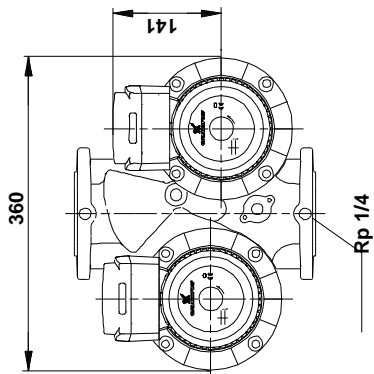
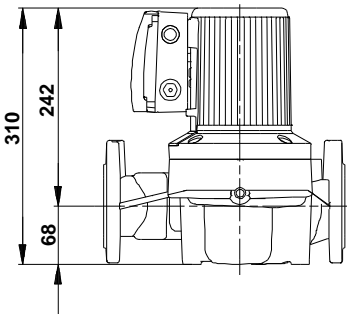
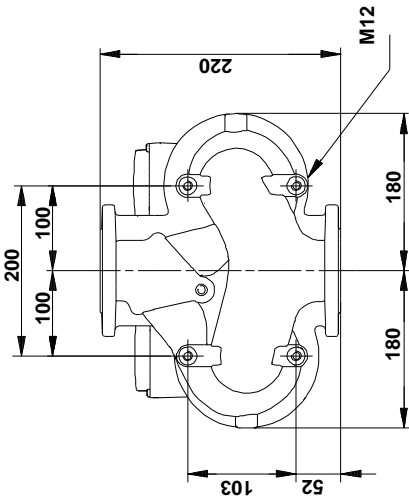
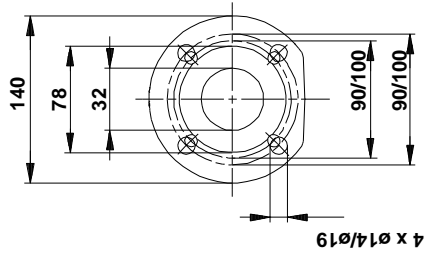
## 9640890 UPSD 32-60 F 50



		UPSD 32-60 F
		96408900
EAN		5708601066450
		3
		60
		AAA,EAC
		EN-JL1040
		ASTM 35 B - 40 B
		DIN W.-Nr. 1.4301
		AISI 304
		0 .. 40 °C
		10
		DIN
		DN 32
		PN 6 / PN 10
		220
		-10 .. 120 °C
		60 °C
		983.2 / 3
		1: 120
		2: 140
		185
		50 Hz
		3 x 400-415
	1:	0.21 A
	2:	0.23 A
	3:	0.39 A
Cos	1:	0.82
Cos	2:	0.88
Cos		0.68
	(IEC 85):	F
	(IEC 60529):	X4D
		CONTACT
		12H
		31.6
		33.3
		0.04 <sup>3</sup>
Danish VVS No.:		381703040
C		RS
		8413703000



## 96408900 UPSD 32-60 F 50



## 96408900 UPSD 32-60 F 50

