
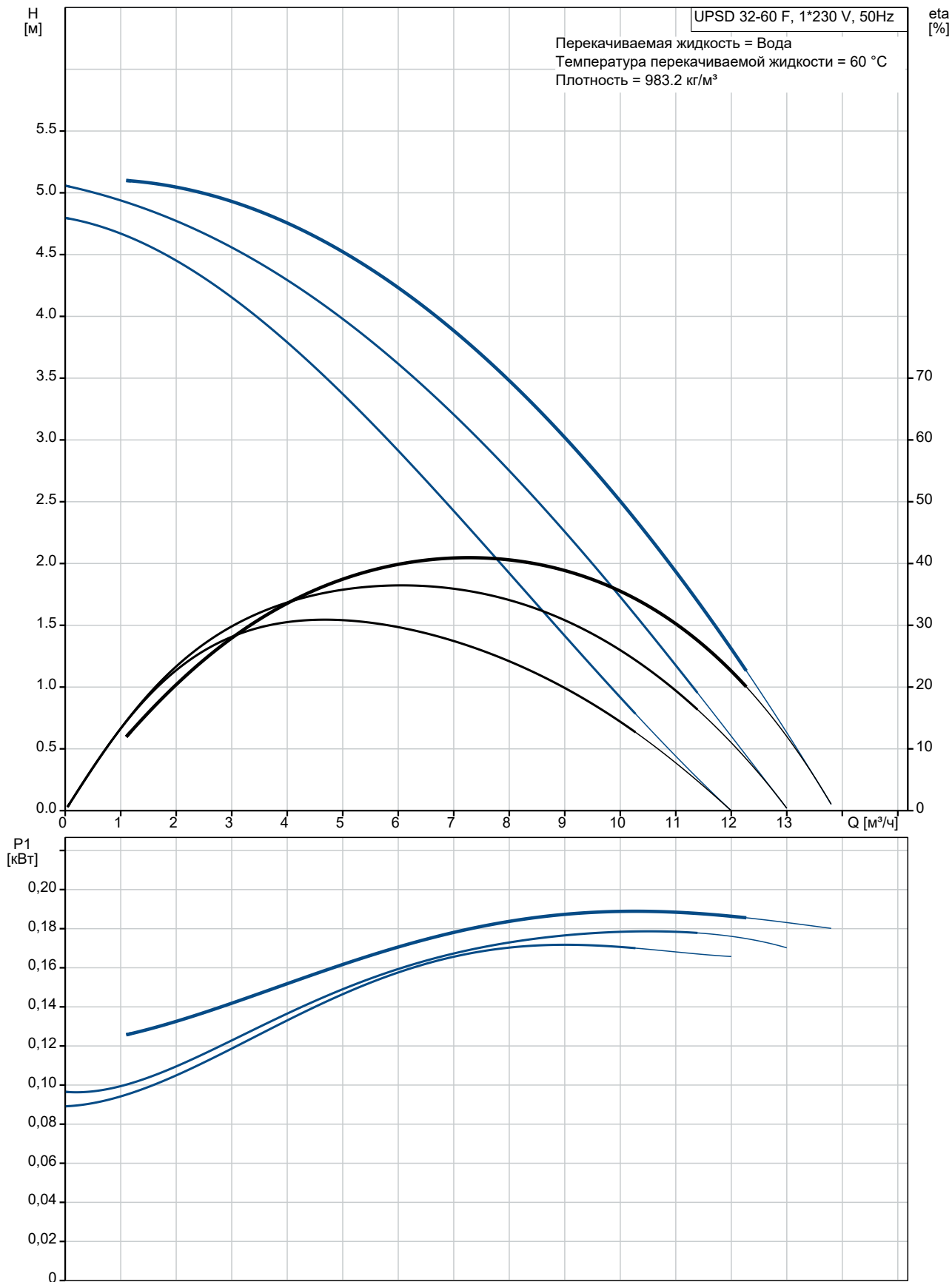


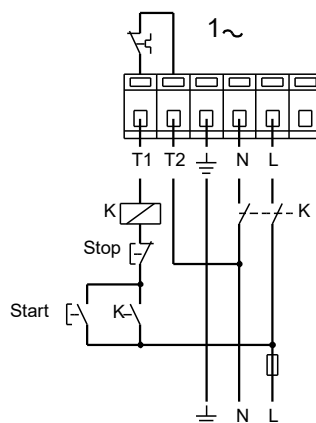
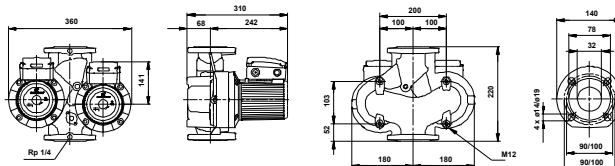
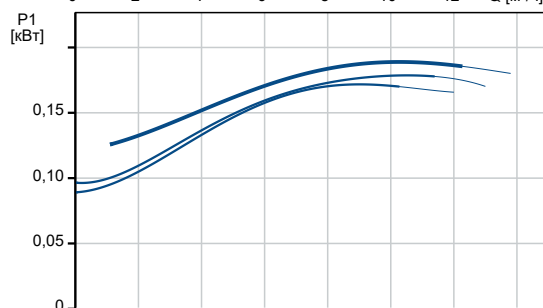
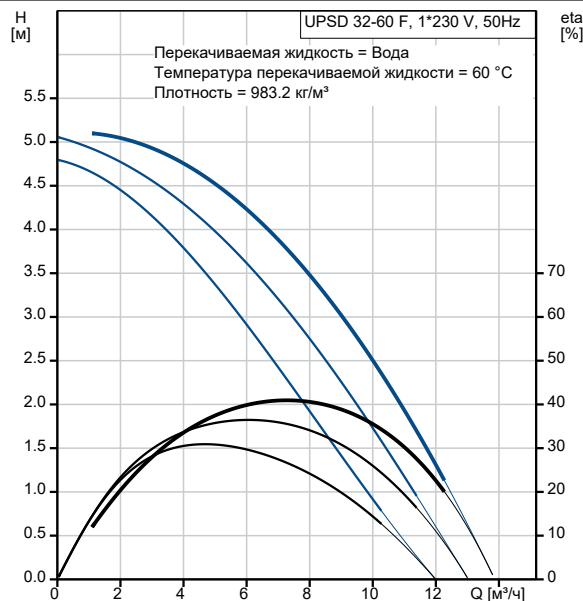
№ п/п	Описание
1	<p data-bbox="225 338 384 369">UPSD 32-60 F</p>  <p data-bbox="619 633 1294 665" style="text-align: center;">Внимание! Фотография продукта может отличаться от существующего.</p> <p data-bbox="225 667 536 698">Номер изделия: 96408898</p> <p data-bbox="225 701 855 875">Насос, оснащенный электродвигателем с мокрым ротором и защищенным статором, без сальниковых уплотнений, с двумя уплотнительными кольцами. Подшипники смазываются перекачиваемой жидкостью. Насос спроектирован для удобной вторичной переработки.</p> <p data-bbox="225 878 496 909">Характеристики насоса:</p> <ul data-bbox="264 911 874 1144" style="list-style-type: none">* Три скорости.* Керамические радиальные подшипники.* Осевой подшипник из графита.* Гильза ротора, щелевое уплотнение и подшипниковая обойма сделаны из нержавеющей стали.* Корпус статора - из алюминиевого сплава.* Корпус насоса из чугуна.* Статор со встроенным термодатчиком. <p data-bbox="225 1173 552 1205">1-фазный электродвигатель.</p> <p data-bbox="225 1234 799 1292">Сдвоенные насосы поставляются со стандартным релейным модулем в клеммной коробке.</p> <p data-bbox="225 1294 743 1352">Насосы могут включаться непосредственно в электросеть.</p> <p data-bbox="225 1355 847 1413">Сдвоенный насосы используются при необходимости резервирования для обеспечения надежности работы.</p> <p data-bbox="225 1442 472 1473">Система управления:</p> <p data-bbox="225 1476 687 1507">Relay: без реле</p> <p data-bbox="225 1536 344 1568">Жидкость:</p> <p data-bbox="225 1570 647 1601">Рабочая жидкость: Вода</p> <p data-bbox="225 1603 759 1635">Диапазон температур жидкости: -10 .. 120 °C</p> <p data-bbox="225 1637 775 1668">Температура перекачиваемой жидкости: 60 °C</p> <p data-bbox="225 1671 711 1702">Плотность: 983.2 кг/м³</p> <p data-bbox="225 1731 472 1762">Технические данные:</p> <p data-bbox="225 1765 735 1796">Данные на фирменной табличке: AAA, EAC</p> <p data-bbox="225 1825 360 1856">Материалы:</p> <p data-bbox="225 1859 791 1917">Корпус насоса: Чугун EN-JL1040 ASTM 35 B - 40 B</p> <p data-bbox="225 1919 823 2013">Рабочее колесо: Нержавеющая сталь DIN W.-Nr. 1.4301 AISI 304</p> <p data-bbox="225 2042 320 2074">Монтаж:</p> <p data-bbox="225 2076 855 2107">Диапазон температуры окружающей среды: 0 .. 40 °C</p>

№ п/п	Описание
	Макс. рабочее давление: 10 бар Трубное присоединение: DIN Соединение труб: DN 32 Допустимое давление: PN 6 / PN 10 Монтажная длина: 220 мм
	Данные электрооборудования: Потребляемая мощность при скорости 1: 170 Вт Потребляемая мощность при скорости 2: 180 Вт Макс. потребляемая мощность: 190 Вт Частота питающей сети: 50 Hz Номинальное напряжение: 1 x 230-240 В Ток при частоте вращения 1: 0.84 А Ток при частоте вращения 2: 0.86 А Ток при скорости 3: 0.88 А Cos фи на скорости 1: 0.88 Cos фи на скорости 2: 0.91 Cos phi: 0.94 Размер конденсатора - работа: 6 мкФ/400 В Класс изоляции (IEC 85): F Степень защиты (IEC 60529): X4D
	Другое: Масса нетто: 31.6 кг Масса брутто: 35.1 кг Объем упаковки: 0.04 м ³ Страна происхождения: RS ТН ВЭД ЕАЭС Код: 8413703000

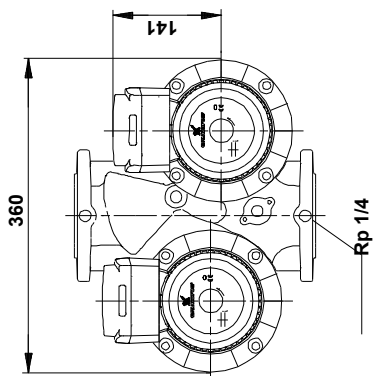
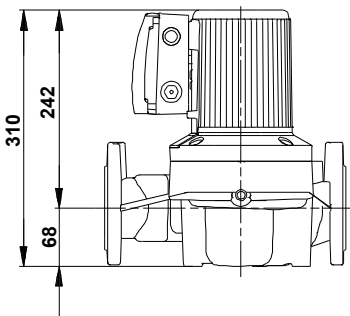
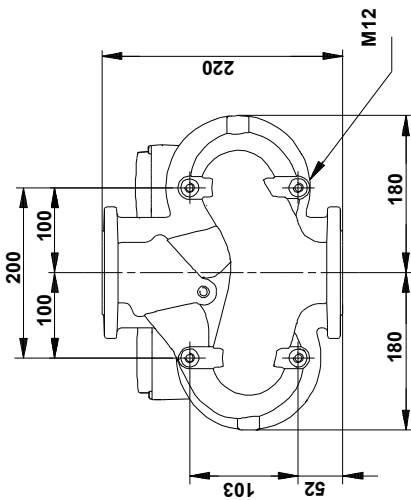
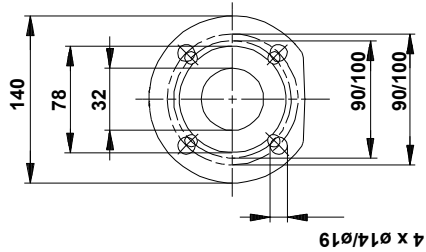
96408898 UPSD 32-60 F 50 Гц



Описание	Значение
Общие сведения:	
Наименование продукта:	UPSD 32-60 F
№ продукта:	96408898
EAN код:	5700390916084
Технические данные:	
Количество скоростей:	3
Максимальный напор:	60 дм
Данные на фирменной табличке:	AAA, EAC
Материалы:	
Корпус насоса:	Чугун
Корпус насоса:	EN-JL1040
Корпус насоса:	ASTM 35 B - 40 B
Рабочее колесо:	Нержавеющая сталь
Рабочее колесо:	DIN W.-Nr. 1.4301
Рабочее колесо:	AISI 304
Монтаж:	
Диапазон температуры окружающей среды:	0 .. 40 °C
Макс. рабочее давление:	10 бар
Трубное присоединение:	DIN
Соединение труб:	DN 32
Допустимое давление:	PN 6 / PN 10
Монтажная длина:	220 мм
Жидкость:	
Рабочая жидкость:	Вода
Диапазон температур жидкости:	-10 .. 120 °C
Температура перекачиваемой жидкости:	60 °C
Плотность:	983.2 кг/м ³
Данные электрооборудования:	
Потребляемая мощность при скорости 1:	170 Вт
Потребляемая мощность при скорости 2:	180 Вт
Макс. потребляемая мощность:	190 Вт
Частота питающей сети:	50 Hz
Номинальное напряжение:	1 x 230-240 В
Ток при частоте вращения 1:	0.84 А
Ток при частоте вращения 2:	0.86 А
Ток при скорости 3:	0.88 А
Сos фи на скорости 1:	0.88
Сos фи на скорости 2:	0.91
Сos phi:	0.94
Размер конденсатора - работа:	6 мкФ/400 В
Класс изоляции (IEC 85):	F
Степень защиты (IEC 60529):	X4D
Встроенная защита электродвигателя:	CONTACT
Тепловая защита:	внутрен.
Система управления:	
Реле:	без реле
Положение коробки выводов:	12Н
Другое:	
Масса нетто:	31.6 кг
Масса брутто:	35.1 кг
Объем упаковки:	0.04 м ³
Страна происхождения:	RS
ТН ВЭД ЕАЭС Код:	8413703000



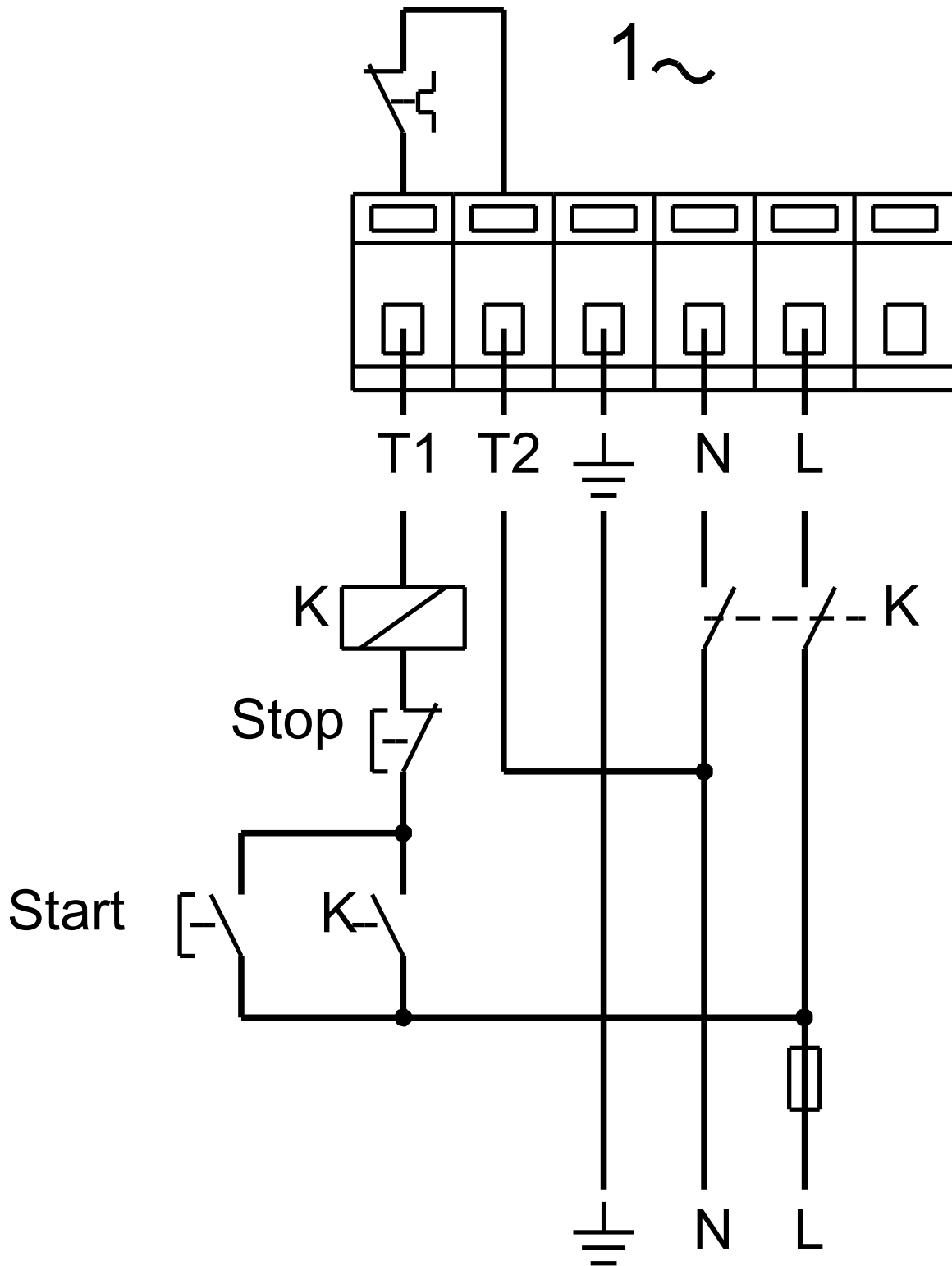
96408898 UPSD 32-60 F 50 Гц



Внимание! Все размеры даны в[мм], если не указано иное.

Правовая оговорка: На данном упрощённом габаритном чертеже представлены не все компоненты.

96408898 UPSD 32-60 F 50 Гц



Внимание! Все размеры даны в [мм], если не указано иное.