

1 UPSD 32-120 F



: 96408893

- * *
- * *
- * *
- * *
- * *
- * *

Relay:

: -10 .. 120 °C
 : 60 °C
 : 983.2 / 3

: AAA,EAC

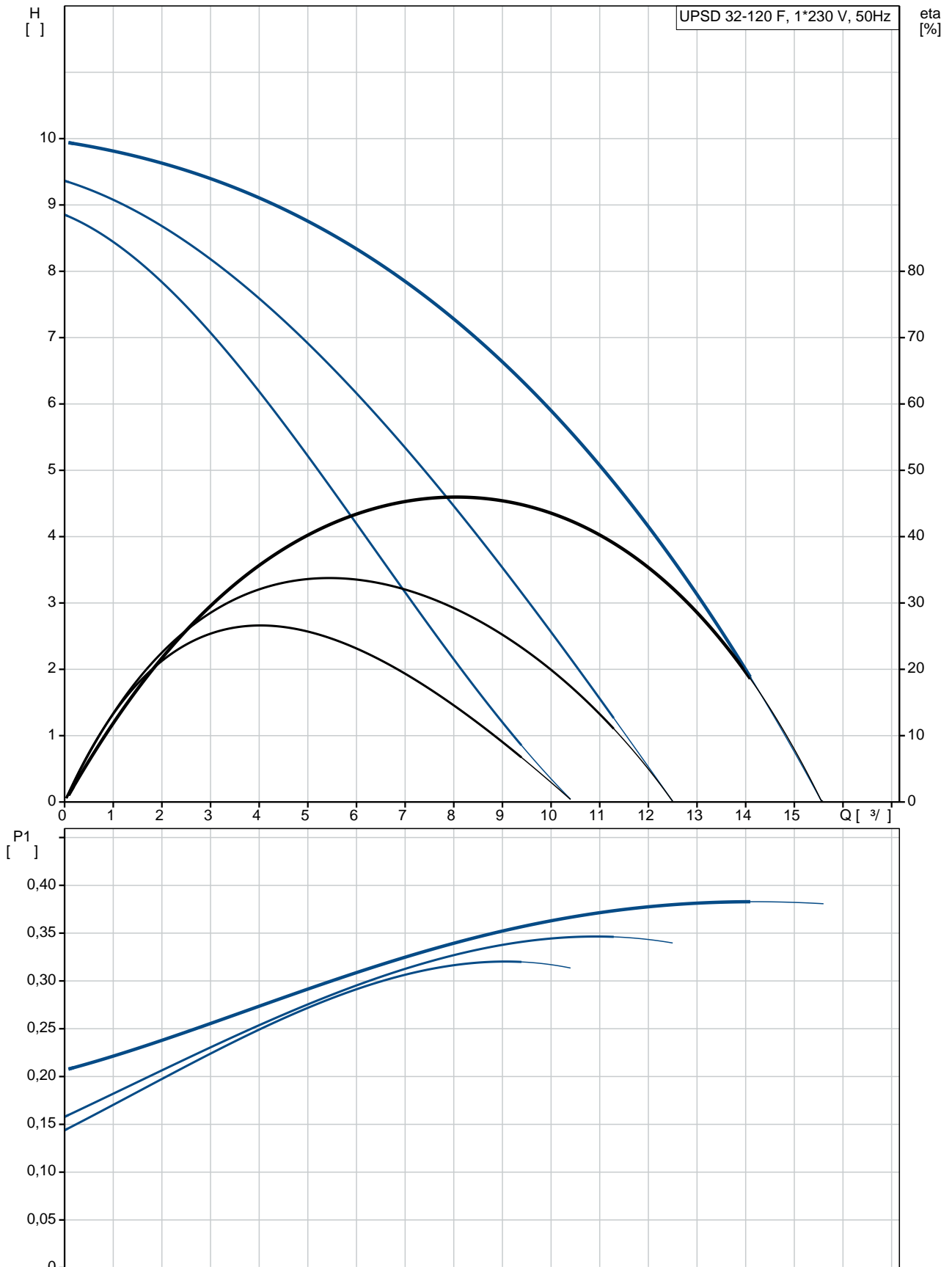
EN-JL1040
 ASTM 35 B - 40 B

DIN W.-Nr. 1.4301
 AISI 304

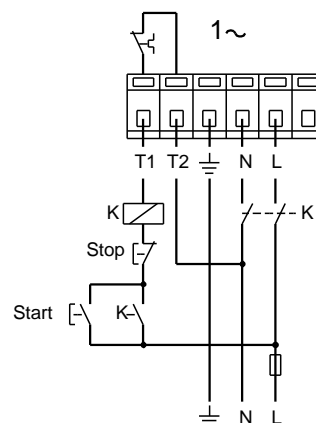
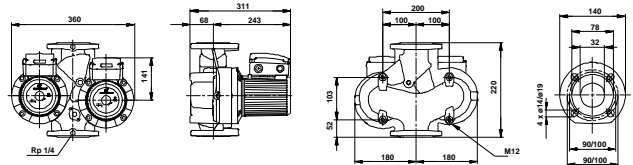
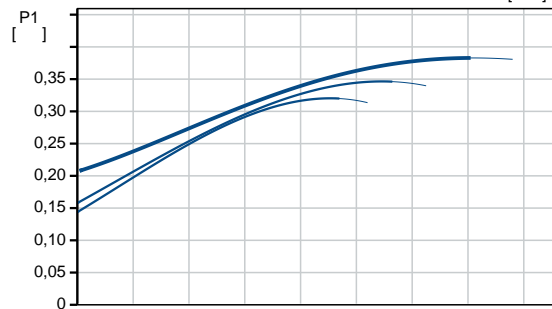
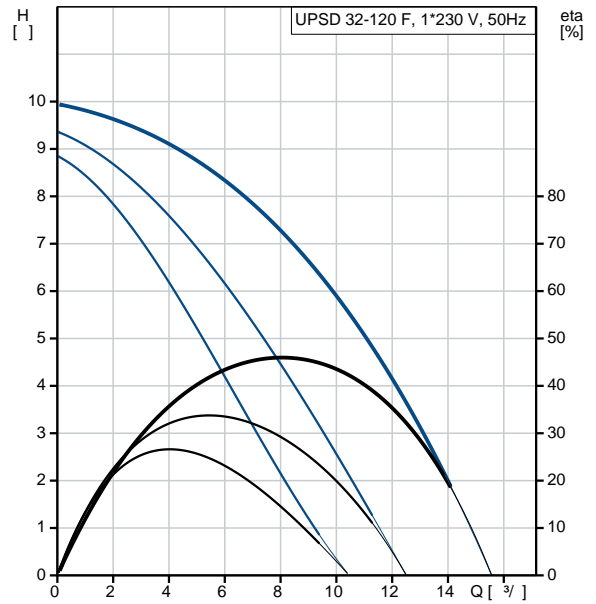
: 0 .. 40 °C

: 10
 : DIN
 : DN 32
 : PN 6 / PN 10
 : 220
 :
 : 1: 320
 : 2: 340
 : 380
 : 50 Hz
 : 1 x 230-240
 1: 1.55 A
 2: 1.65 A
 3: 1.75 A
 Cos 1: 0.9
 Cos 2: 0.9
 Cos : 0.94
 - : 10 /400
 (IEC 85): H
 (IEC 60529): X4D
 :
 : 32.7
 : 34.8
 : 0.04 ³
 C : RS
 : 8413703000

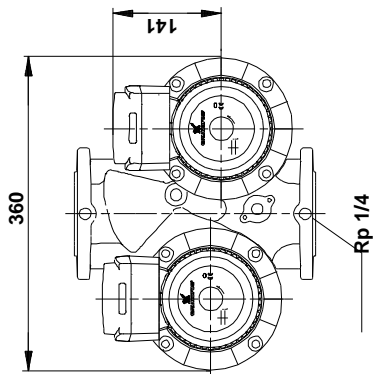
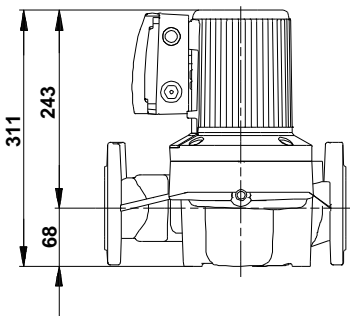
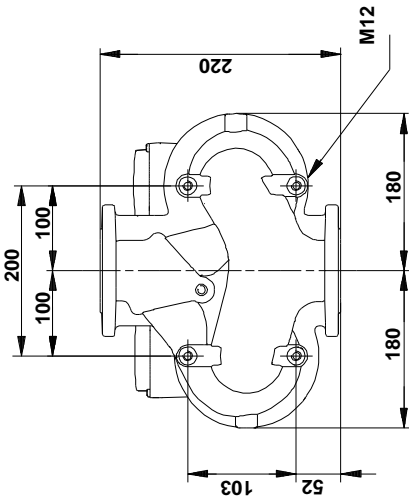
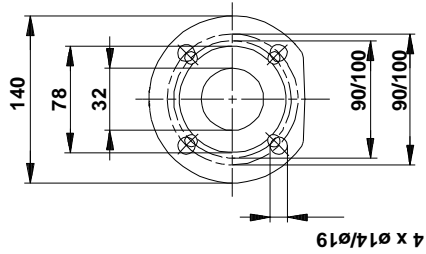
96408893 UPSD 32-120 F 50



		UPSD 32-120 F
		96408893
EAN		5700390916008
		3
		120
		AAA,EAC
		EN-JL1040
		ASTM 35 B - 40 B
		DIN W.-Nr. 1.4301
		AISI 304
		0 .. 40 °C
		10
		DIN
		DN 32
		PN 6 / PN 10
		220
		-10 .. 120 °C
		60 °C
		983.2 / 3
		1: 320
		2: 340
		380
		50 Hz
		1 x 230-240
	1:	1.55 A
	2:	1.65 A
	3:	1.75 A
Cos	1:	0.9
Cos	2:	0.9
Cos		0.94
		10 /400
	(IEC 85):	H
	(IEC 60529):	X4D
		CONTACT
		12H
		32.7
		34.8
		0.04 3
C		RS
		8413703000



96408893 UPSD 32-120 F 50



96408893 UPSD 32-120 F 50

