

1 UPS 80-120 F B



: 96404924

« » , . . .

- \* : \* 3
- \* ,
- \* ,
- \* : \*
- \* ,

- 3 -

Relay:

: -10 .. 120 °C  
 : 60 °C  
 983.2 / 3

: CE,EAC,AAA,WEEE

DIN W.-Nr. 2.1176.01  
 ASTM B-271

DIN W.-Nr. 1.4301  
 AISI 304

: 0 .. 40 °C

: 6  
: DIN  
: DN 80  
: PN 6  
: 360

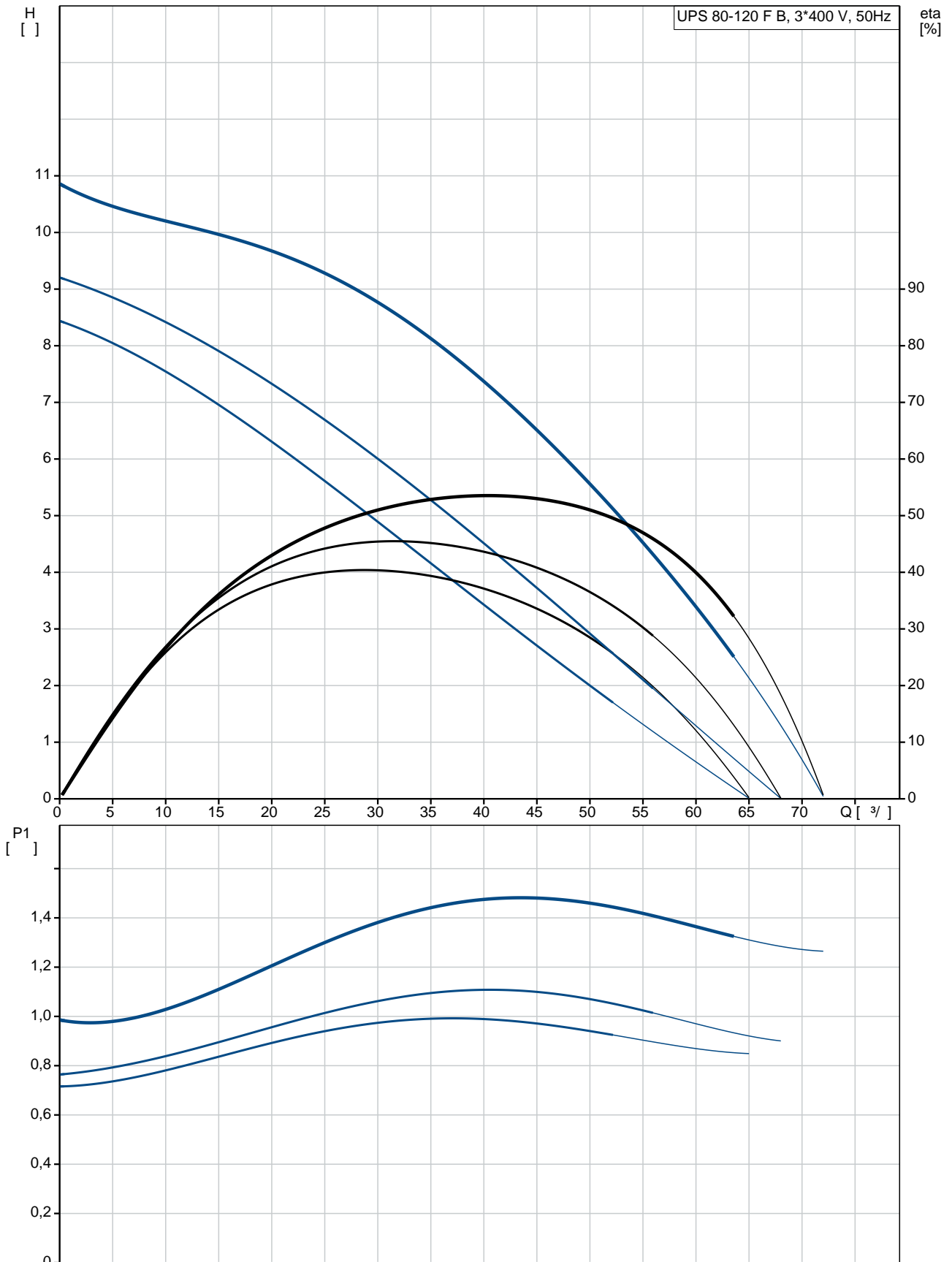
:  
1: 1000  
2: 1100

: 1500  
: 50 Hz  
: 3 x 400-415  
1: 1.65 A  
2: 1.8 A  
3: 2.75 A

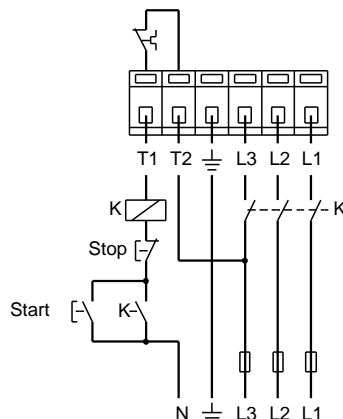
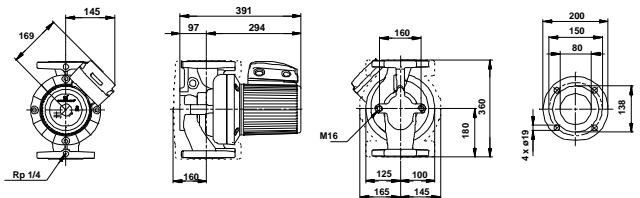
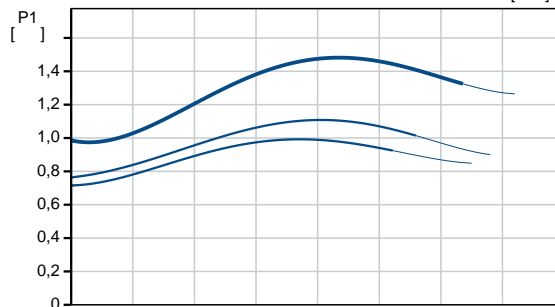
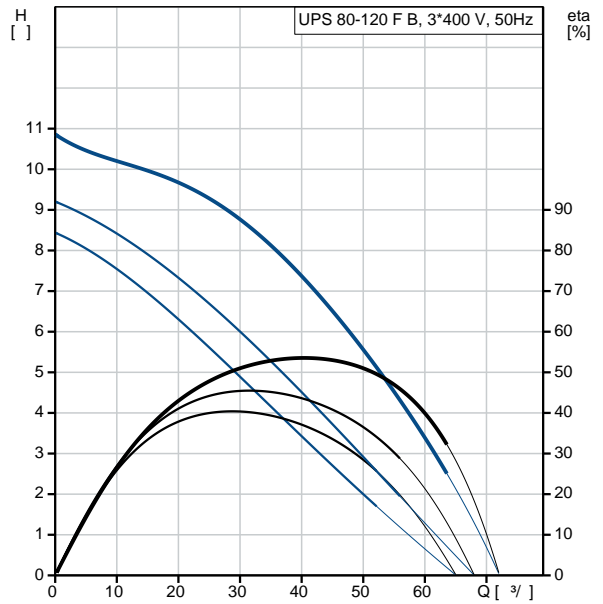
Cos 1: 0.87  
Cos 2: 0.88  
Cos : 0.79  
(IEC 85): H  
(IEC 60529): X4D

:  
: 41.2  
: 45  
: 0.055 <sup>3</sup>  
C : RS  
: 8413703000

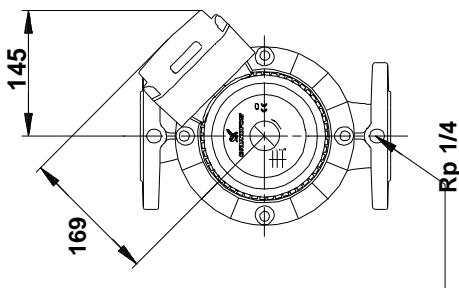
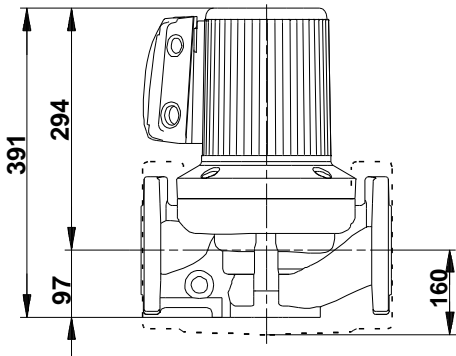
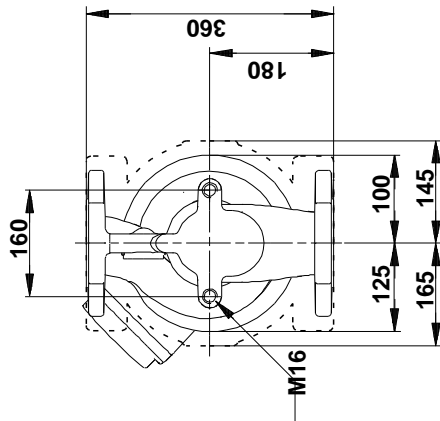
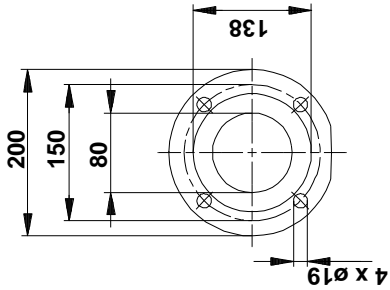
## 96404924 UPS 80-120 F B 50



		UPS 80-120 F B
		<a href="#">96404924</a>
EAN		5700390737382
		3
		120
		CE,EAC,AAA,WEEE
		DIN W.-Nr. 2.1176.01
		ASTM B-271
		DIN W.-Nr. 1.4301
		AISI 304
		0 .. 40 °C
		6
		DIN
		DN 80
		PN 6
		360
		-10 .. 120 °C
		60 °C
		983.2 / ³
		1: 1000
		2: 1100
		1500
		50 Hz
		3 x 400-415
	1:	1.65 A
	2:	1.8 A
	3:	2.75 A
Cos	1:	0.87
Cos	2:	0.88
Cos		0.79
	(IEC 85):	H
	(IEC 60529):	X4D
		CONTACT
		1.30H
		41.2
		45
		0.055 ³
C		RS
		8413703000



## 96404924 UPS 80-120 F B 50



## 96404924 UPS 80-120 F B 50

