

1 UPS 80-60 F B



: 96404916

« » , . . .

- * : * 3
- * ,
- * ,
- * : *
- * :

- 3 -

Relay:

: -10 .. 120 °C
 : 60 °C
 983.2 / 3

: CE,EAC,AAA,WEEE

DIN W.-Nr. 2.1176.01
 ASTM B-271

DIN W.-Nr. 1.4301
 AISI 304

: 0 .. 40 °C

: 6
 : DIN
 : DN 80
 : PN 6
 : 360

1: 470
 2: 570

: 880
 : 50 Hz
 : 3 x 400-415

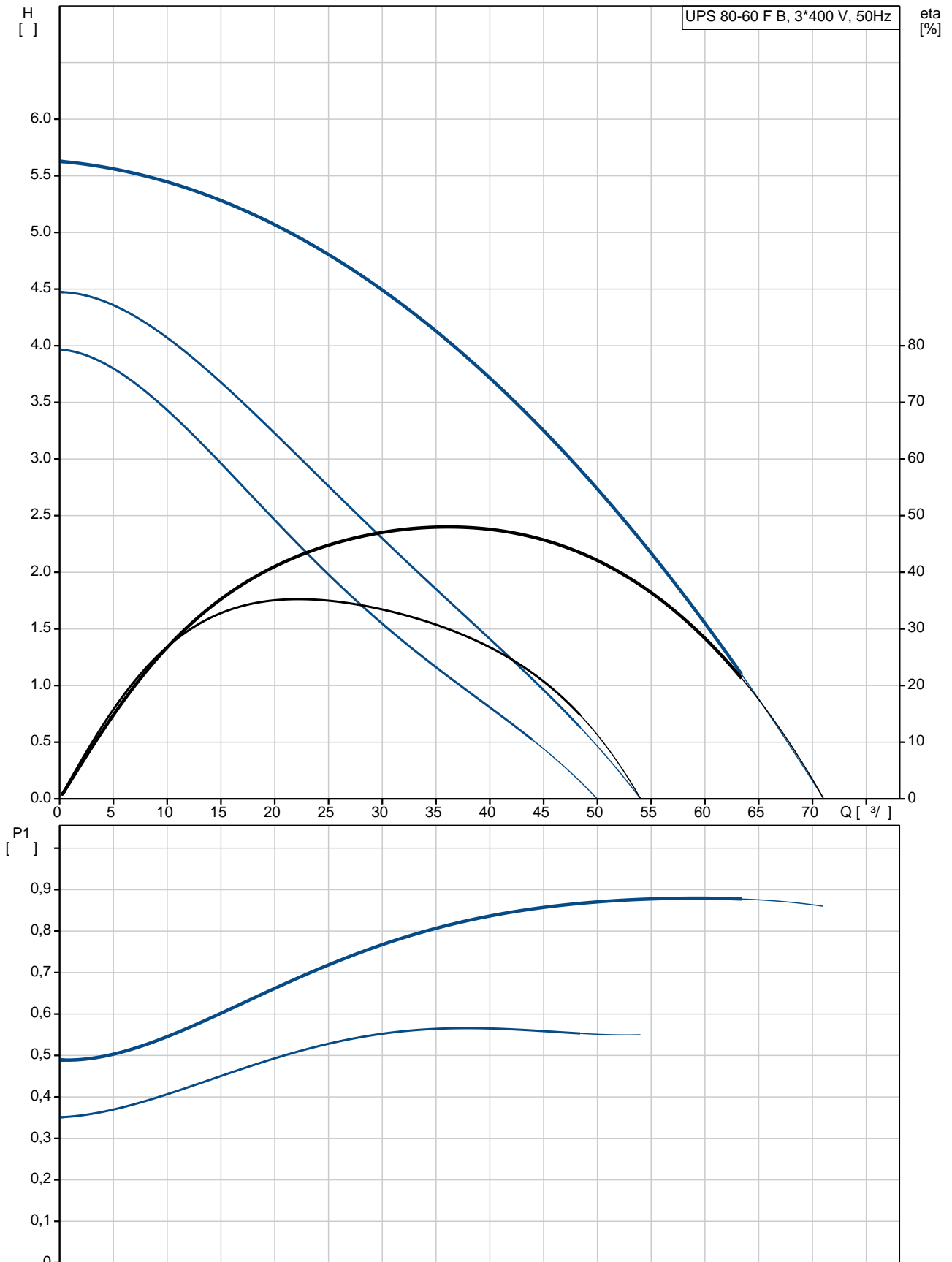
1: 0.84 A
 2: 1 A
 3: 1.8 A

Cos 1: 0.81
 Cos 2: 0.82
 Cos : 0.71
 (IEC 85): H
 (IEC 60529): X4D

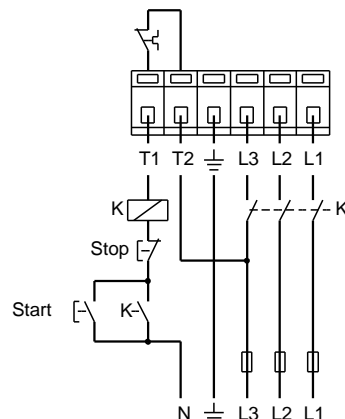
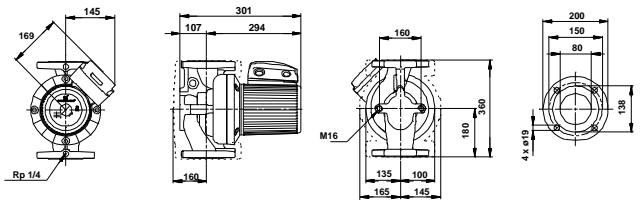
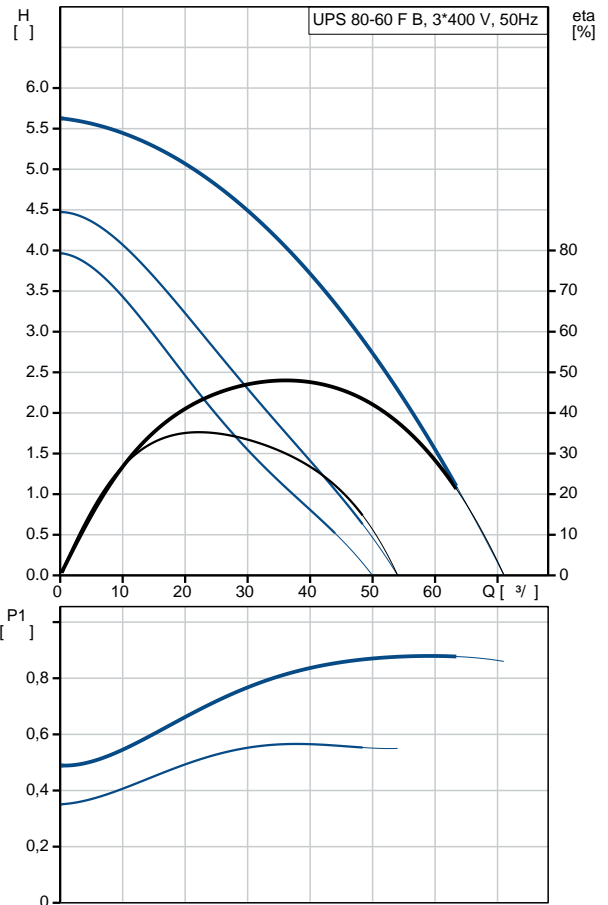
: 43.7
 : 44.9
 : 0.055 ³

C : RS
 : 8413703000

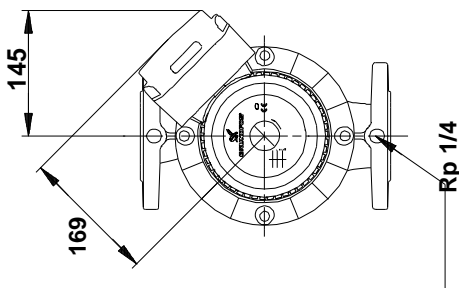
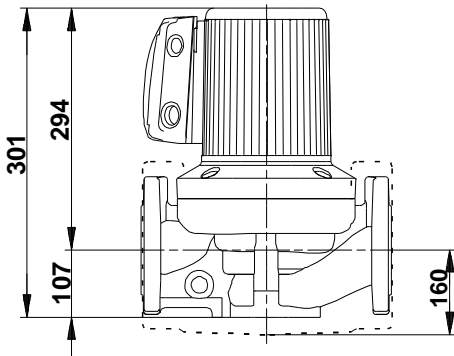
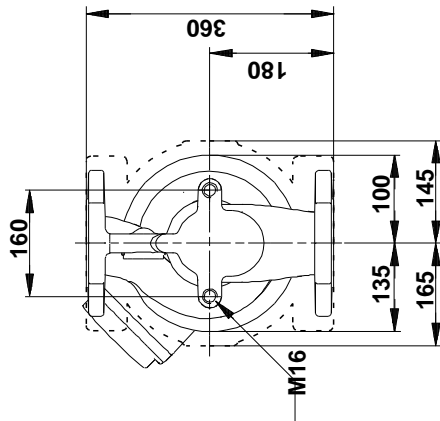
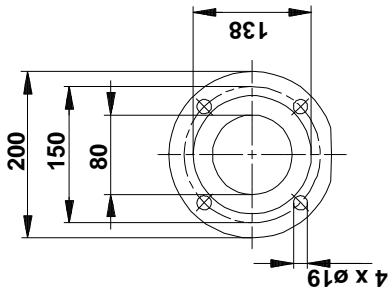
96404916 UPS 80-60 F B 50



		UPS 80-60 F B
		96404916
EAN		5700390910860
		3
		60
		CE,EAC,AAA,WEEE
		DIN W.-Nr. 2.1176.01
		ASTM B-271
		DIN W.-Nr. 1.4301
		AISI 304
		0 .. 40 °C
		6
		DIN
		DN 80
		PN 6
		360
		-10 .. 120 °C
		60 °C
		983.2 / 3
		1: 470
		2: 570
		880
		50 Hz
		3 x 400-415
	1:	0.84 A
	2:	1 A
	3:	1.8 A
Cos	1:	0.81
Cos	2:	0.82
Cos		0.71
	(IEC 85):	H
	(IEC 60529):	X4D
		CONTACT
		1.30H
		43.7
		44.9
		0.055 3
C		RS
		8413703000



96404916 UPS 80-60 F B 50



96404916 UPS 80-60 F B 50

