

1 Unilift AP12.40.08.A1



: 96404181

1-  
F.

( ):

12

10

: 0..55 °C  
998.2 / 3

: 12

DIN W.-Nr. 1.4301  
AISI 304

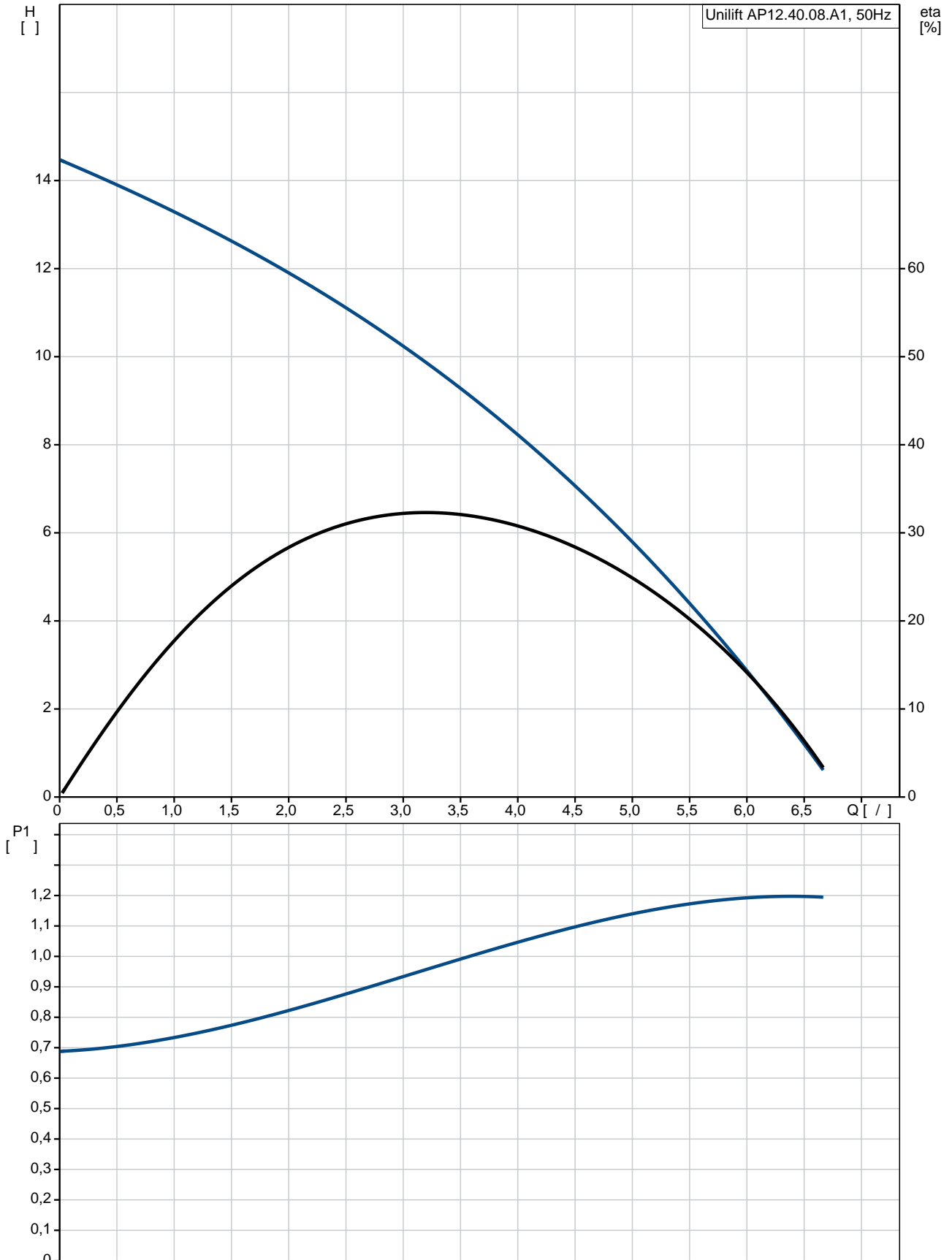
DIN W.-Nr. 1.4301  
AISI 304

Rp 1 1/2  
: 7

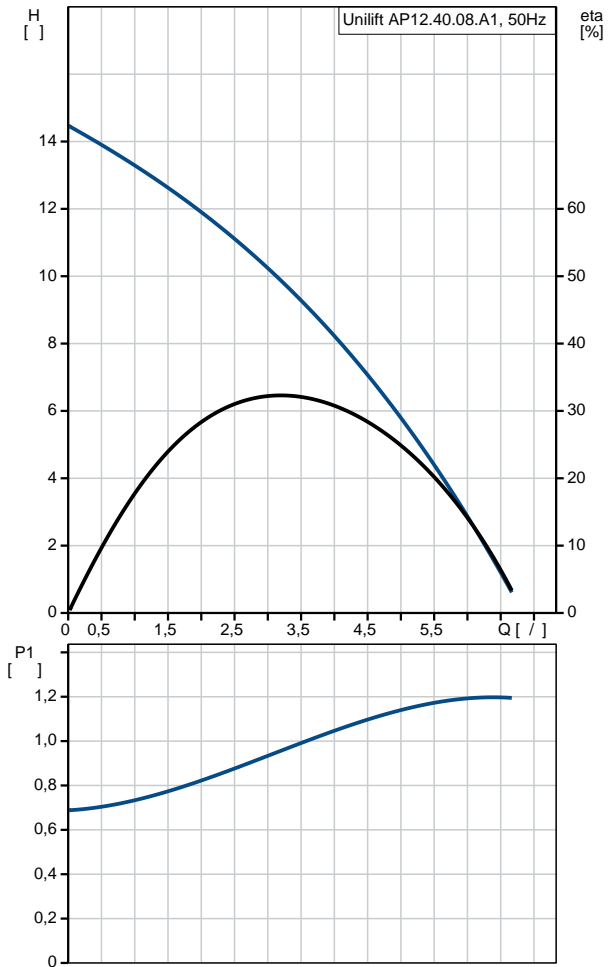
PSC  
- P1: 1.3  
: 50 Hz  
: 1 x 230  
: 5.9 A  
Cos phi - : 0.99  
: 2780 /  
- : 16 /400  
(IEC 34-5): IP68  
(IEC 85): F  
: 10  
: NONE

: 13.8  
: 14.9

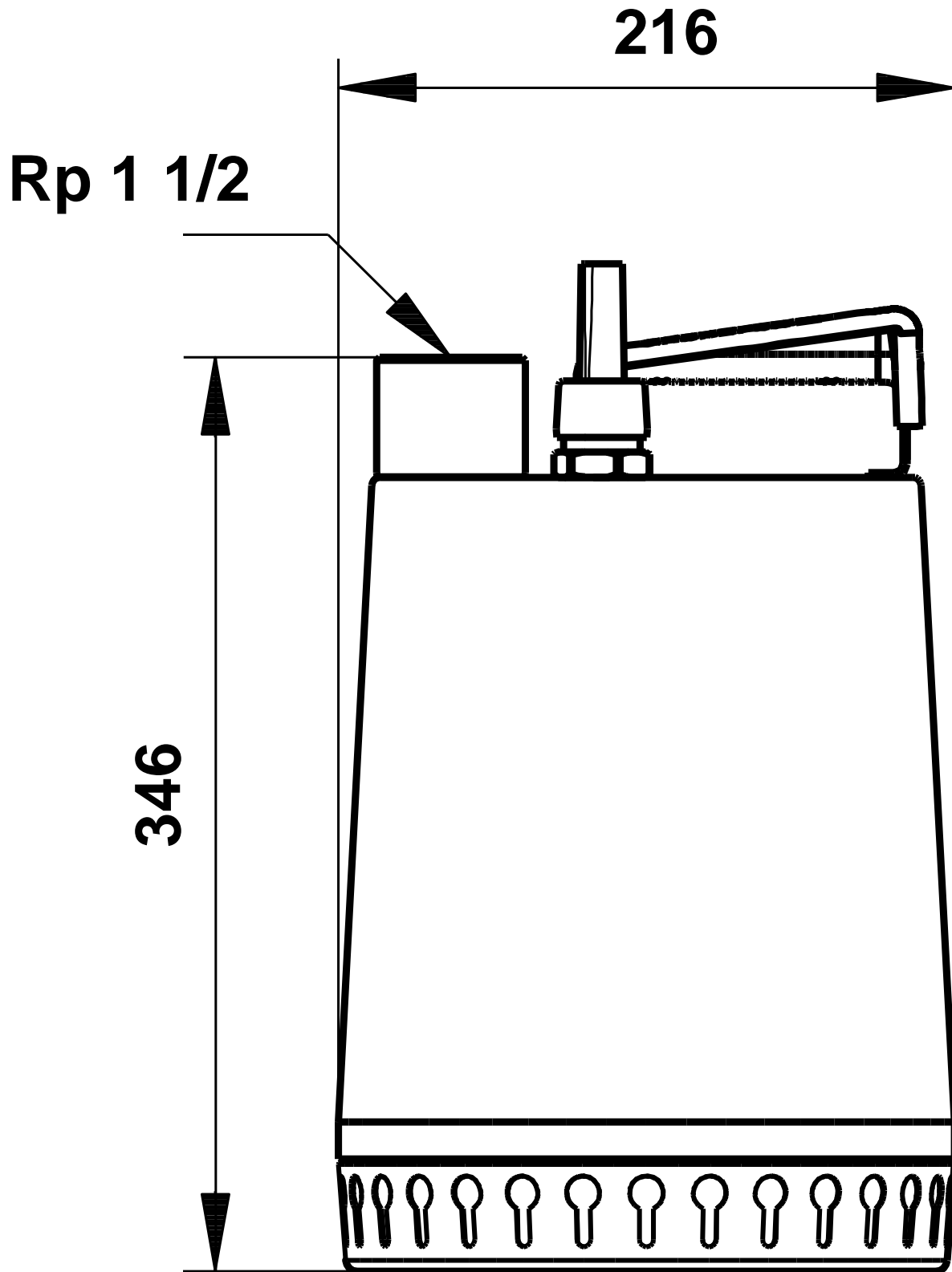
## 96404181 Unilift AP12.40.08.A1 50



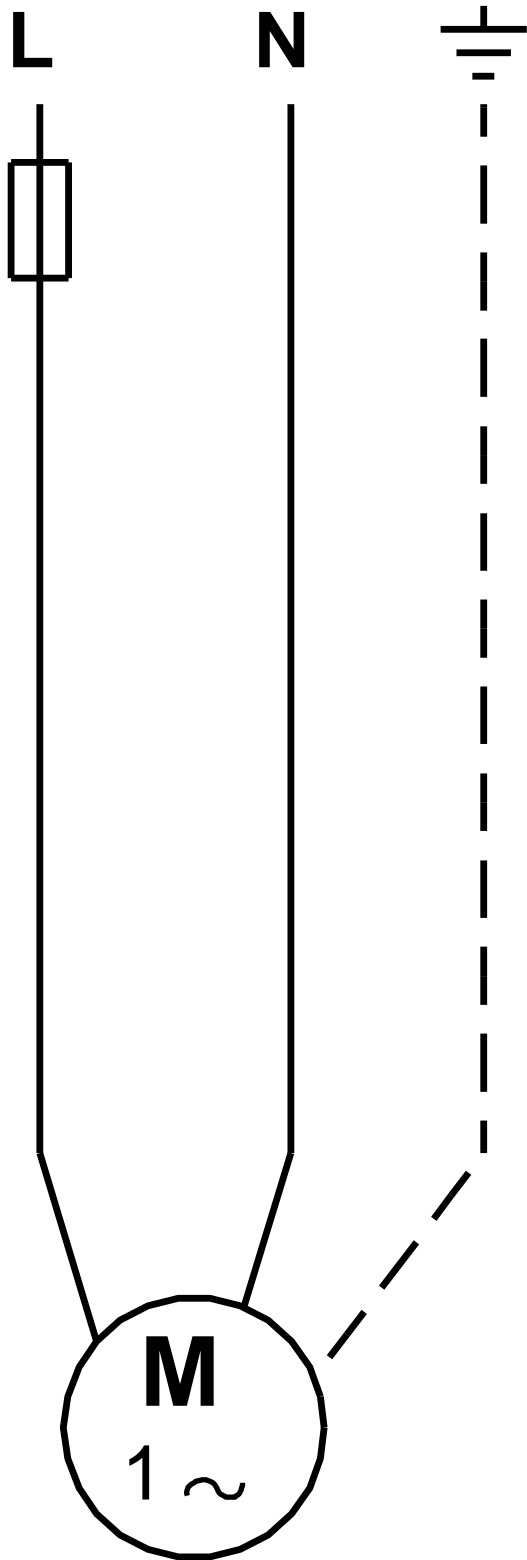
: Unilift AP12.40.08.A1	
: <a href="#">96404181</a>	
EAN :	5700390910273
: Maximum flow: 5.83 /	
Ma . :	5.83 /
: 15	
: 12	
: DIN W.-Nr. 1.4301	
: AISI 304	
: DIN W.-Nr. 1.4301	
: AISI 304	
: Rp 1 1/2	
: 7	
/ : D/S	
: 0 .. 55 °C	
: 998.2 / <sup>3</sup>	
: PSC	
- P1: 1.3	
P2:	0.8
: 50 Hz	
: 1 x 230	
: 5.9 A	
Cos phi -	0.99
: 2780 /	
- : 16 /400	
(IEC 34-5): IP68	
(IEC 85): F	
: CONTACT	
: 10	
: NONE	
: 13.8	
: 14.9	



96404181 Unilift AP12.40.08.A1 50



**96404181 Unilift AP12.40.08.A1 50**



! [ ], .