

1 UPSD 80-120 F



: 96403131

*
*
*
*

*
*
*

:

3-

*
*
*

Relay:

: -10 .. 120 °C
: 60 °C
: 983.2 / 3

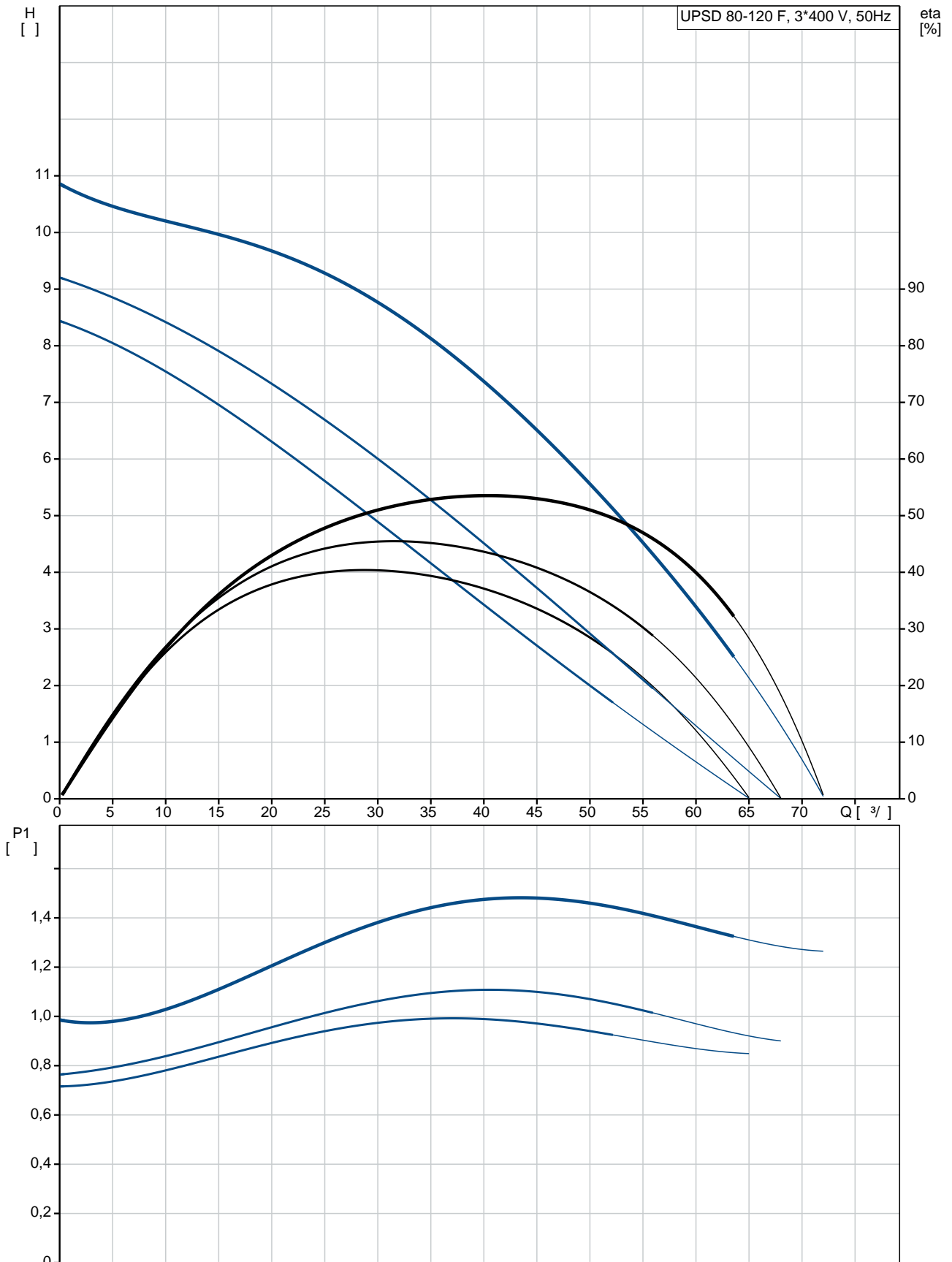
: EAC

EN-JL1040
ASTM 35 B - 40 B

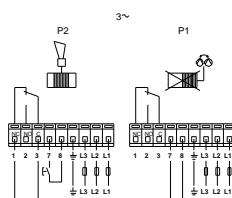
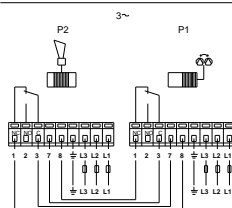
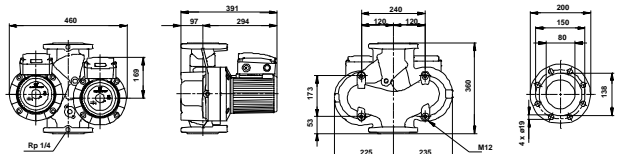
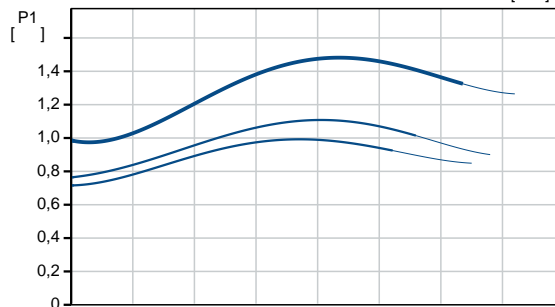
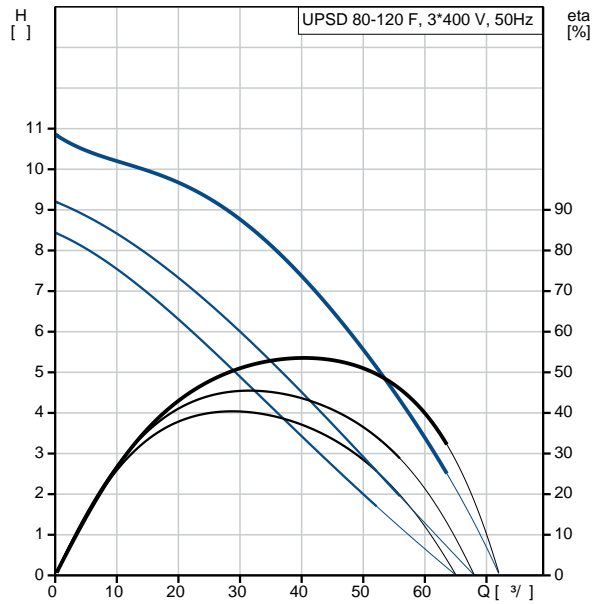
DIN W.-Nr. 1.4301
AISI 304

:
: 0 .. 40 °C
: 6
: DIN
: DN 80
: PN 6
: 360
:
1: 1000
2: 1100
:
: 1500
: 50 Hz
: 3 x 400-415
1: 1.65 A
2: 1.8 A
3: 2.75 A
Cos 1: 0.87
Cos 2: 0.88
Cos : 0.79
(IEC 85): H
(IEC 60529): X4D
:
: 72.5
: 83.2
: 0.2³
Norwegian NRF no.: 9042546
C : RS
: 8413703000

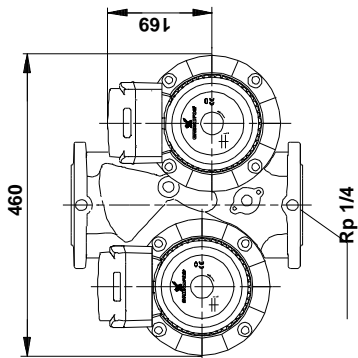
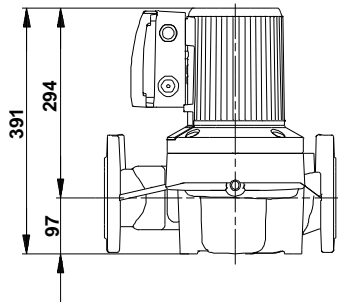
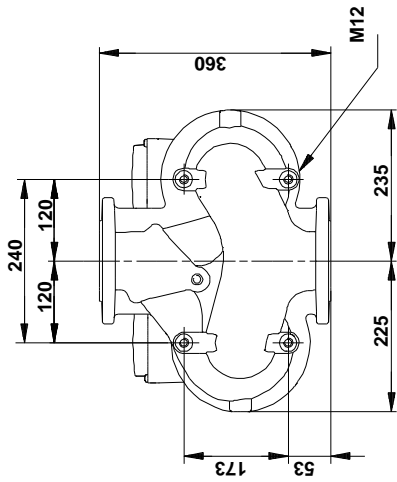
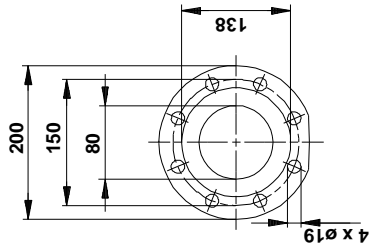
96403131 UPSD 80-120 F 50



		UPSD 80-120 F
		96403131
EAN		5700390906450
		3
		120
		EAC
		EN-JL1040
		ASTM 35 B - 40 B
		DIN W.-Nr. 1.4301
		AISI 304
		0 .. 40 °C
		6
		DIN
		DN 80
		PN 6
		360
		-10 .. 120 °C
		60 °C
		983.2 / 3
		1: 1000
		2: 1100
		1500
		50 Hz
		3 x 400-415
	1:	1.65 A
	2:	1.8 A
	3:	2.75 A
Cos	1:	0.87
Cos	2:	0.88
Cos		0.79
	(IEC 85):	H
	(IEC 60529):	X4D
		CONTACT
		12H
		72.5
		83.2
		0.2 3
Norwegian NRF no.:		9042546
C		RS
		8413703000



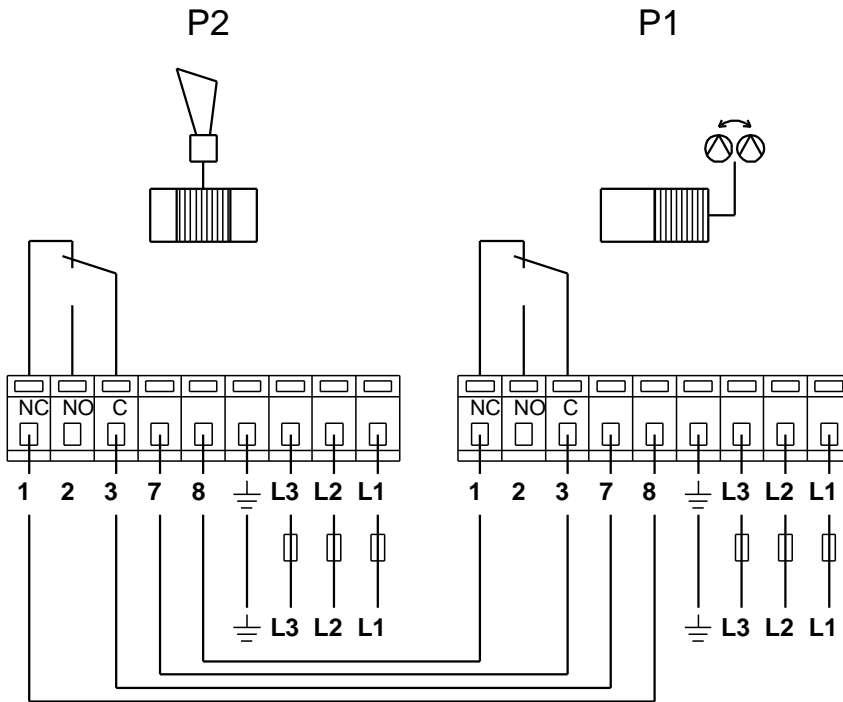
96403131 UPSD 80-120 F 50



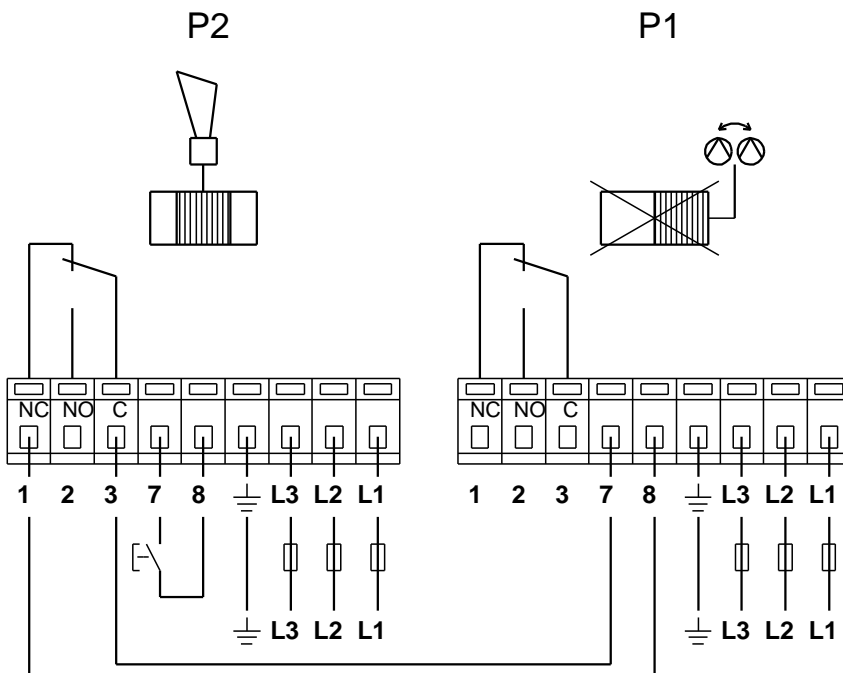
! []

96403131 UPSD 80-120 F 50

3~



3~



! [], .