

1 UPS 80-60 F B



: 96402401

« »

* 3

*
*
*
*
*
*

- 3 -

Relay:

: -10 .. 120 °C
: 60 °C
983.2 / 3

: CE,EAC,AAA,WEEE

DIN W.-Nr. 2.1176.01
ASTM B-271

DIN W.-Nr. 1.4301
AISI 304

: 0 .. 40 °C

: 10

: DIN

: DN 80

: PN 10

: 360

1: 470

2: 570

: 880

: 50 Hz

: 3 x 400-415

1: 0.84 A

2: 1 A

3: 1.8 A

Cos 1: 0.81

Cos 2: 0.82

Cos : 0.71

(IEC 85): H

(IEC 60529): X4D

: 43.2

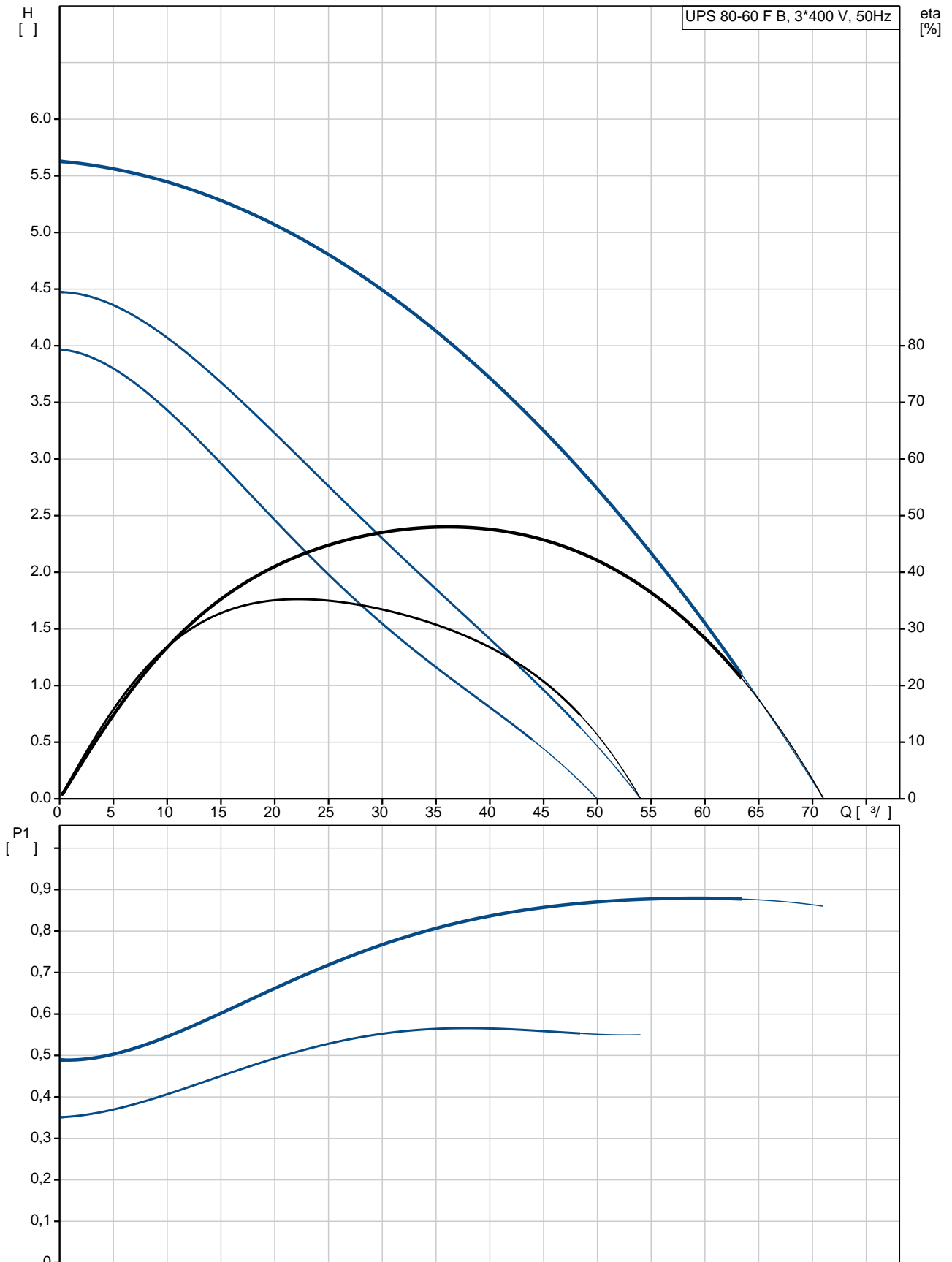
: 44.3

: 0.055 ³

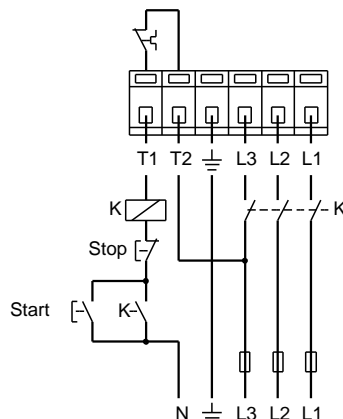
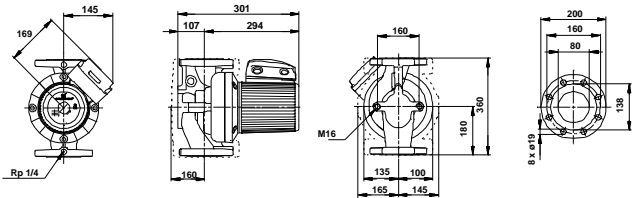
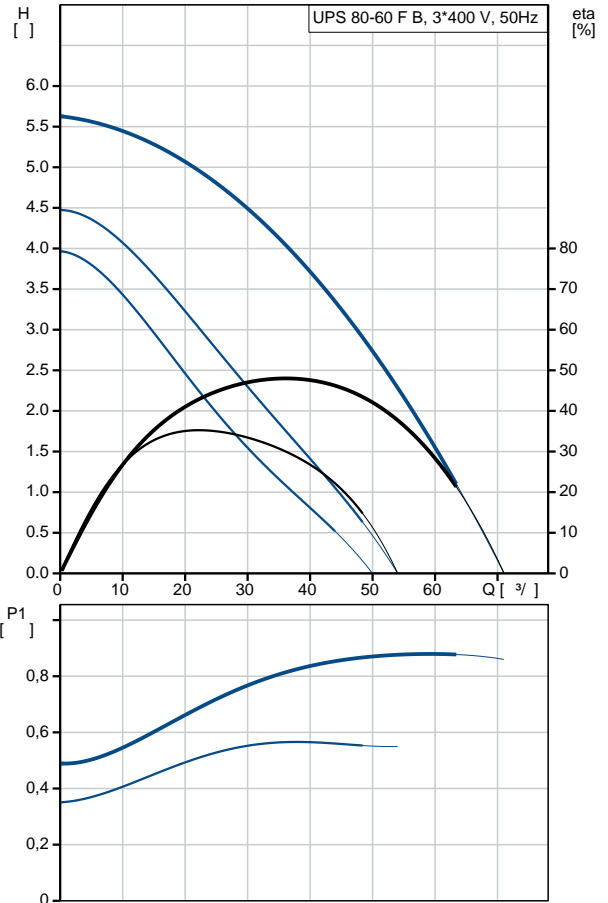
C : RS

: 8413703000

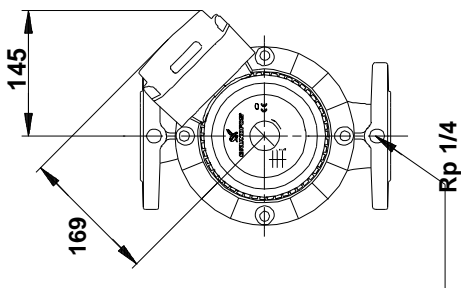
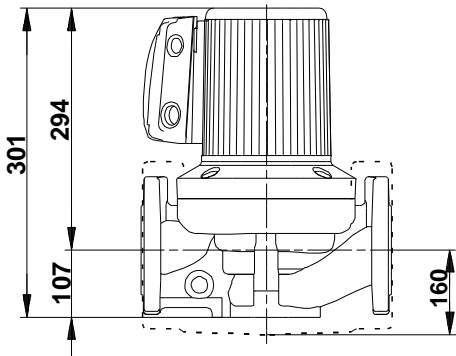
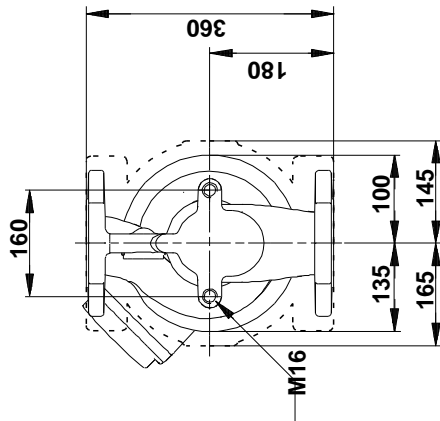
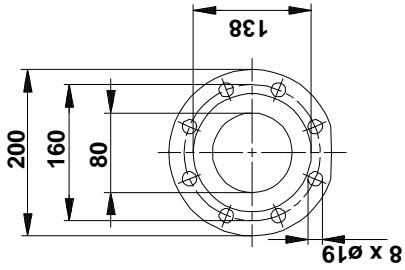
96402401 UPS 80-60 F B 50



		UPS 80-60 F B
		96402401
EAN		5700390668037
		3
		60
		CE,EAC,AAA,WEEE
		DIN W.-Nr. 2.1176.01
		ASTM B-271
		DIN W.-Nr. 1.4301
		AISI 304
		0 .. 40 °C
		10
		DIN
		DN 80
		PN 10
		360
		-10 .. 120 °C
		60 °C
		983.2 / 3
		1: 470
		2: 570
		880
		50 Hz
		3 x 400-415
	1:	0.84 A
	2:	1 A
	3:	1.8 A
Cos	1:	0.81
Cos	2:	0.82
Cos		0.71
	(IEC 85):	H
	(IEC 60529):	X4D
		CONTACT
		1.30H
		43.2
		44.3
		0.055 3
C		RS
		8413703000



96402401 UPS 80-60 F B 50



96402401 UPS 80-60 F B 50

