
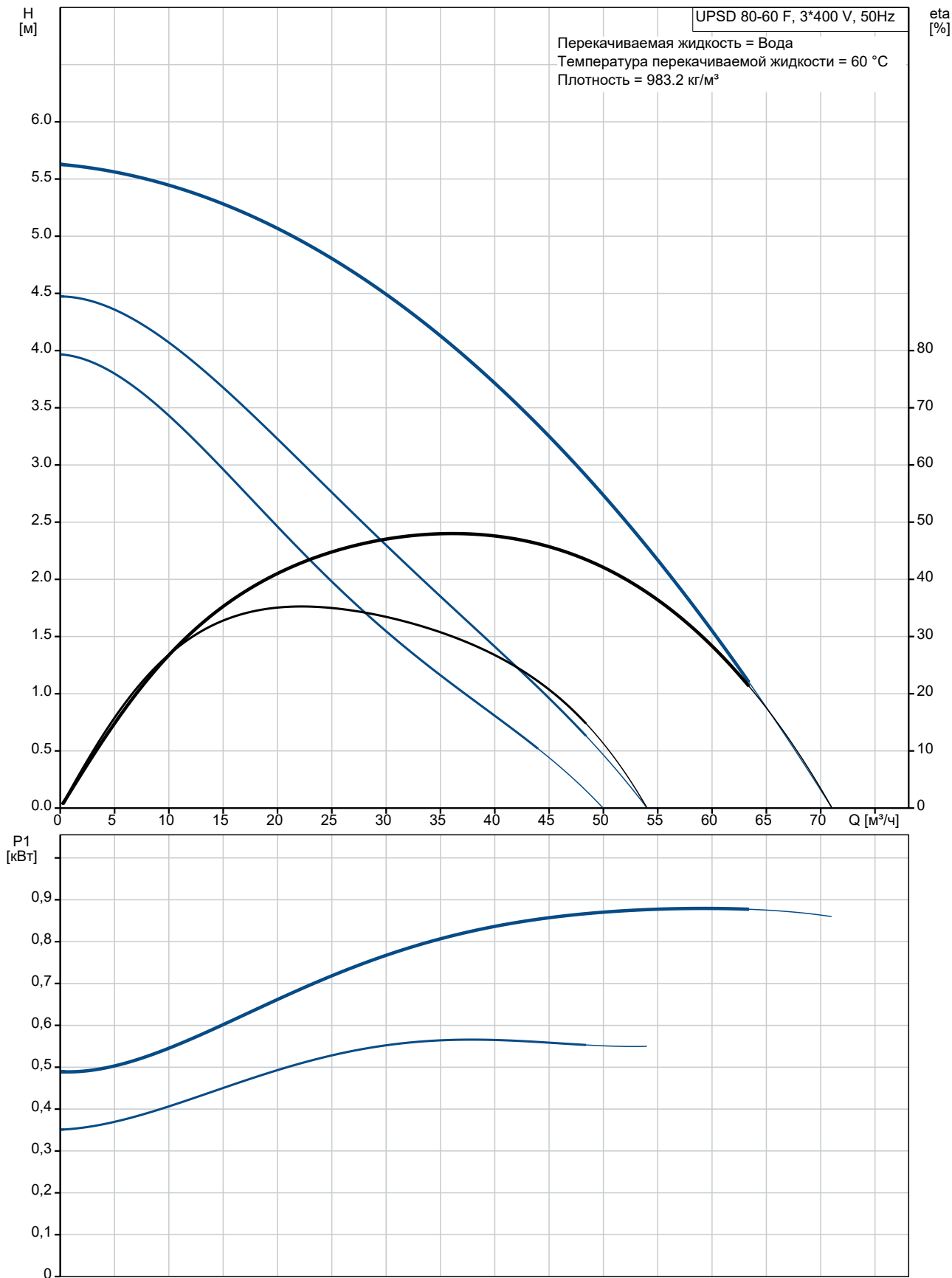


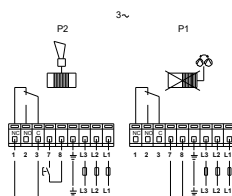
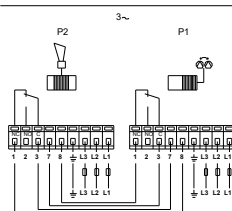
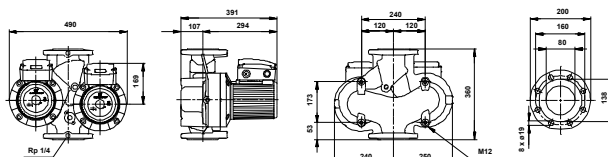
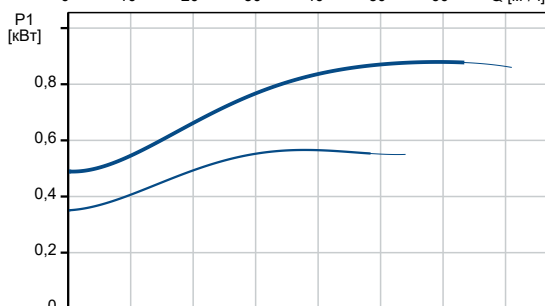
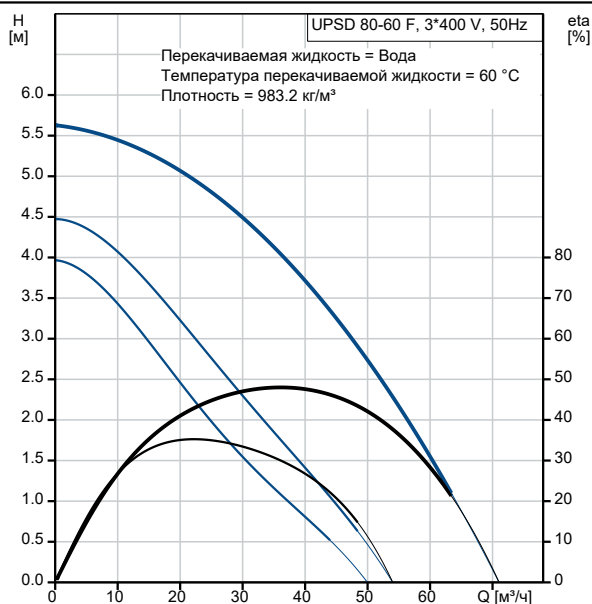
№ п/п	Описание
1	<p data-bbox="225 338 384 360"><b>UPSD 80-60 F</b></p>  <p data-bbox="619 636 1294 658"><b>Внимание! Фотография продукта может отличаться от существующего.</b></p> <p data-bbox="225 667 536 689">Номер изделия: <a href="#">96402398</a></p> <p data-bbox="225 698 852 869">Насос, оснащенный электродвигателем с мокрым ротором и защищенным статором, без сальниковых уплотнений, с двумя уплотнительными кольцами. Подшипники смазываются перекачиваемой жидкостью. Насос спроектирован для удобной вторичной переработки.</p> <p data-bbox="225 878 496 900">Характеристики насоса:</p> <ul data-bbox="264 909 874 1137" style="list-style-type: none"><li>* Три скорости.</li><li>* Керамические радиальные подшипники.</li><li>* Осевой подшипник из графита.</li><li>* Гильза ротора, щелевое уплотнение и подшипниковая обойма сделаны из нержавеющей стали.</li><li>* Корпус статора - из алюминиевого сплава.</li><li>* Корпус насоса из чугуна.</li><li>* Статор со встроенным термодатчиком.</li></ul> <p data-bbox="225 1173 552 1196">3-фазный электродвигатель.</p> <p data-bbox="225 1232 815 1285">Сдвоенные насосы могут поставляться с релейным модулем в клеммной коробке.</p> <p data-bbox="225 1294 740 1348">Насосы могут включаться непосредственно в электросеть.</p> <p data-bbox="225 1357 820 1411">Релейный модуль позволяет насосу работать в трех режимах.</p> <ul data-bbox="264 1420 759 1496" style="list-style-type: none"><li>* Автоматическое переключение насосов.</li><li>* Резервный режим.</li><li>* Работа одного режима.</li></ul> <p data-bbox="225 1532 469 1554">Система управления:</p> <p data-bbox="225 1563 663 1585">Relay: с реле</p> <p data-bbox="225 1621 341 1644">Жидкость:</p> <p data-bbox="225 1653 647 1675">Рабочая жидкость: Вода</p> <p data-bbox="225 1684 756 1706">Диапазон температур жидкости: -10 .. 120 °C</p> <p data-bbox="225 1715 778 1738">Температура перекачиваемой жидкости: 60 °C</p> <p data-bbox="225 1747 708 1769">Плотность: 983.2 кг/м³</p> <p data-bbox="225 1805 469 1827">Технические данные:</p> <p data-bbox="225 1836 679 1859">Данные на фирменной табличке: EAC</p> <p data-bbox="225 1895 363 1917">Материалы:</p> <p data-bbox="225 1926 788 2002">Корпус насоса: Чугун EN-JL1040 ASTM 35 В - 40 В</p> <p data-bbox="225 2011 823 2087">Рабочее колесо: Нержавеющая сталь DIN W.-Nr. 1.4301 AISI 304</p>

№ п/п	Описание
	<p>Монтаж:</p> <p>Диапазон температуры окружающей среды: 0 .. 40 °С</p> <p>Макс. рабочее давление: 10 бар</p> <p>Трубное присоединение: DIN</p> <p>Соединение труб: DN 80</p> <p>Допустимое давление: PN 10</p> <p>Монтажная длина: 360 мм</p> <p>Данные электрооборудования:</p> <p>Потребляемая мощность при скорости 1: 470 Вт</p> <p>Потребляемая мощность при скорости 2: 570 Вт</p> <p>Макс. потребляемая мощность: 880 Вт</p> <p>Частота питающей сети: 50 Hz</p> <p>Номинальное напряжение: 3 x 400-415 В</p> <p>Ток при частоте вращения 1: 0.84 А</p> <p>Ток при частоте вращения 2: 1 А</p> <p>Ток при скорости 3: 1.8 А</p> <p>Cos фи на скорости 1: 0.81</p> <p>Cos фи на скорости 2: 0.82</p> <p>Cos phi: 0.71</p> <p>Класс изоляции (IEC 85): H</p> <p>Степень защиты (IEC 60529): X4D</p> <p>Другое:</p> <p>Масса нетто: 73 кг</p> <p>Масса брутто: 80.7 кг</p> <p>Объем упаковки: 0.2 м³</p> <p>Norwegian NRF no.: 9042544</p>

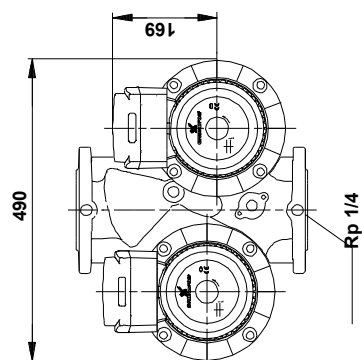
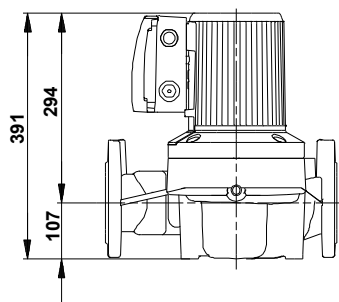
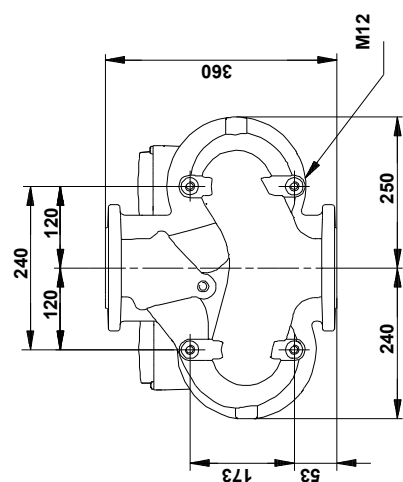
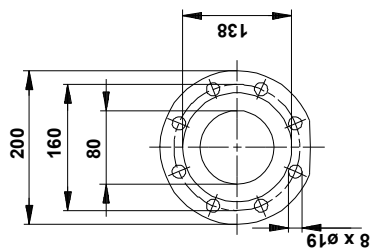
## 96402398 UPSD 80-60 F 50 Гц



Описание	Значение
<b>Общие сведения:</b>	
Наименование продукта:	UPSD 80-60 F
№ продукта:	96402398
EAN код:	5700390667962
<b>Технические данные:</b>	
Количество скоростей:	3
Максимальный напор:	60 дм
Данные на фирменной табличке:	EAC
<b>Материалы:</b>	
Корпус насоса:	Чугун
Корпус насоса:	EN-JL1040
Корпус насоса:	ASTM 35 В - 40 В
Рабочее колесо:	Нержавеющая сталь
Рабочее колесо:	DIN W.-Nr. 1.4301
Рабочее колесо:	AISI 304
<b>Монтаж:</b>	
Диапазон температуры окружающей среды:	0 .. 40 °C
Макс. рабочее давление:	10 бар
Трубное присоединение:	DIN
Соединение труб:	DN 80
Допустимое давление:	PN 10
Монтажная длина:	360 мм
<b>Жидкость:</b>	
Рабочая жидкость:	Вода
Диапазон температур жидкости:	-10 .. 120 °C
Температура перекачиваемой жидкости:	60 °C
Плотность:	983.2 кг/м <sup>3</sup>
<b>Данные электрооборудования:</b>	
Потребляемая мощность при скорости 1:	470 Вт
Потребляемая мощность при скорости 2:	570 Вт
Макс. потребляемая мощность:	880 Вт
Частота питающей сети:	50 Hz
Номинальное напряжение:	3 x 400-415 В
Ток при частоте вращения 1:	0.84 А
Ток при частоте вращения 2:	1 А
Ток при скорости 3:	1.8 А
Сos фи на скорости 1:	0.81
Сos фи на скорости 2:	0.82
Сos phi:	0.71
Класс изоляции (IEC 85):	H
Степень защиты (IEC 60529):	X4D
Встроенная защита электродвигателя:	CONTACT
Тепловая защита:	внутрен.
<b>Система управления:</b>	
Реле:	с реле
Положение коробки выводов:	12Н
<b>Другое:</b>	
Масса нетто:	73 кг
Масса брутто:	80.7 кг
Объем упаковки:	0.2 м <sup>3</sup>
Norwegian NRF no.:	9042544



## 96402398 UPSD 80-60 F 50 Гц

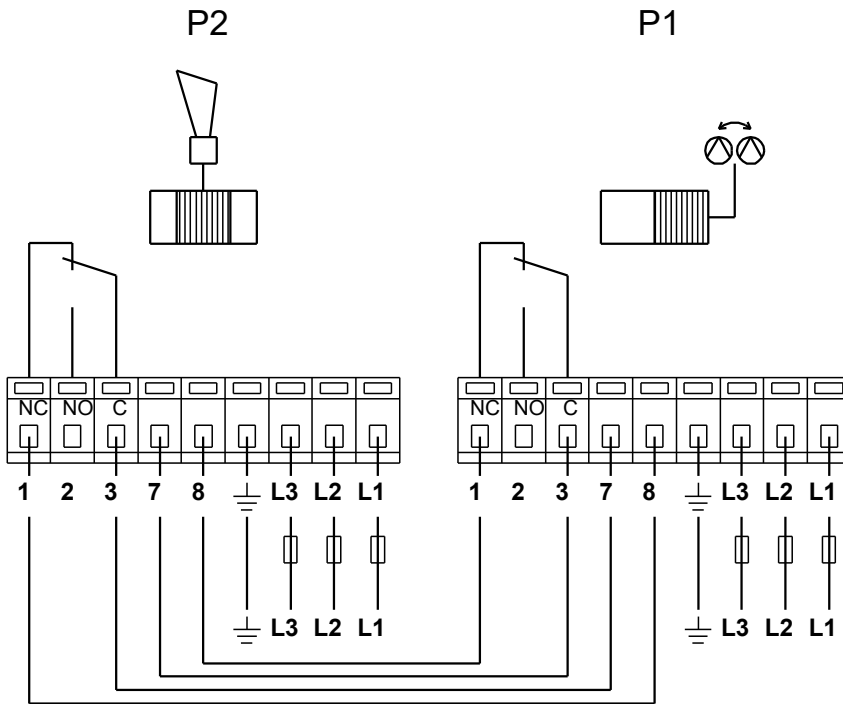


Внимание! Все размеры даны в[мм], если не указано иное.

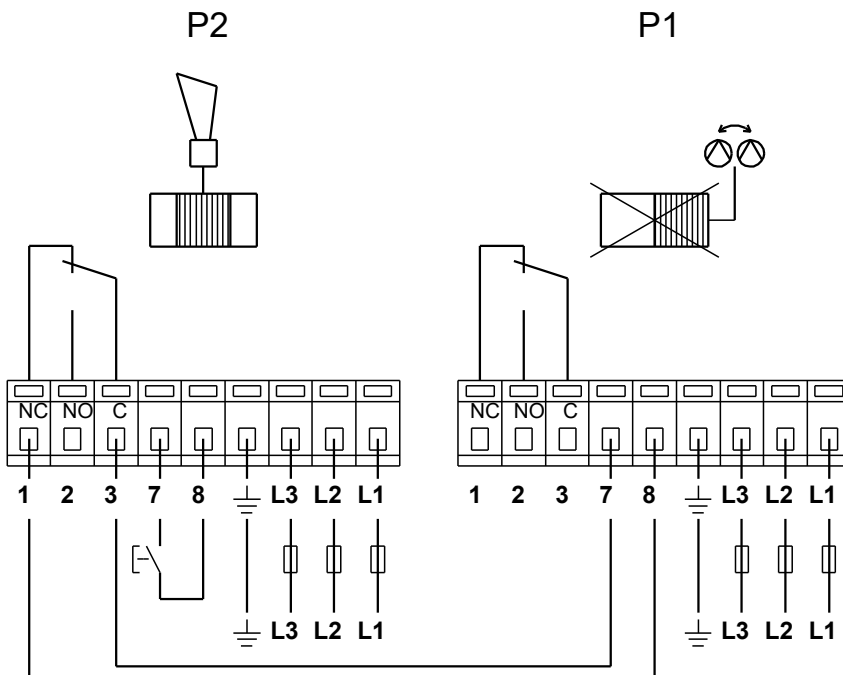
Правовая оговорка: На данном упрощённом габаритном чертеже представлены не все компоненты.

## 96402398 UPSD 80-60 F 50 Гц

3~



3~



Внимание! Все размеры даны в [мм], если не указано иное.