

1 UPS 80-60 F



: 96402391

« » , . .

\* 3  
\*  
\*  
\*  
\*  
\*  
-3-

Relay:

: -10 .. 120 °C  
: 60 °C  
983.2 / 3

: AAA,EAC

EN-JL1040  
ASTM 35 B - 40 B

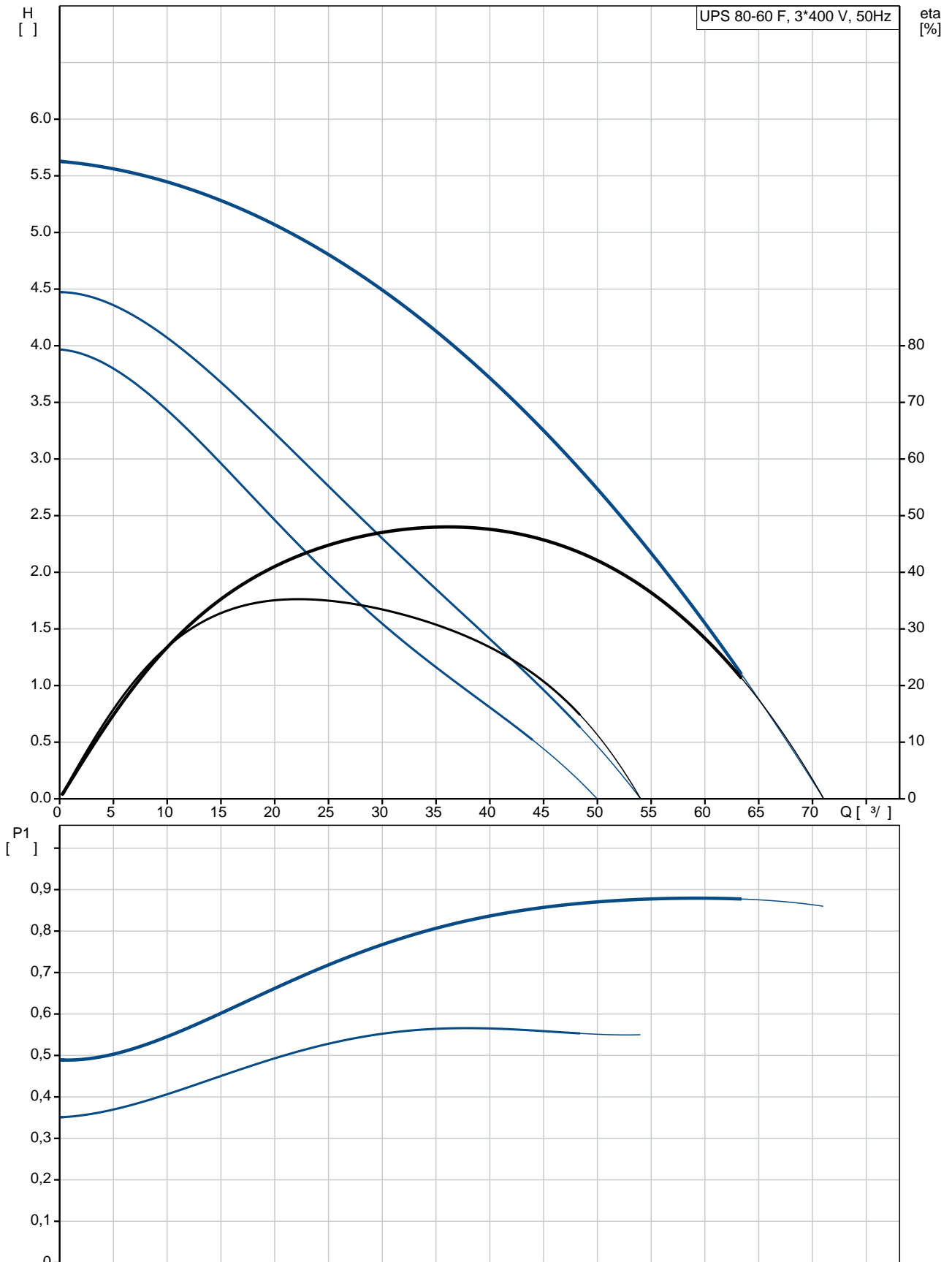
DIN W.-Nr. 1.4301  
AISI 304

: 0 .. 40 °C

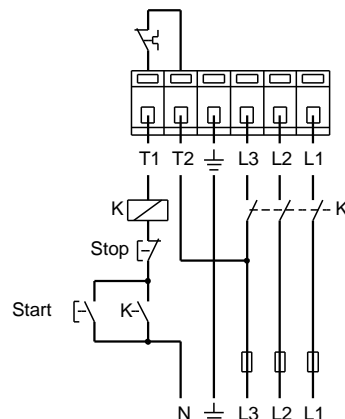
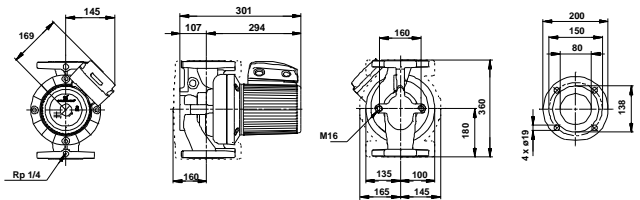
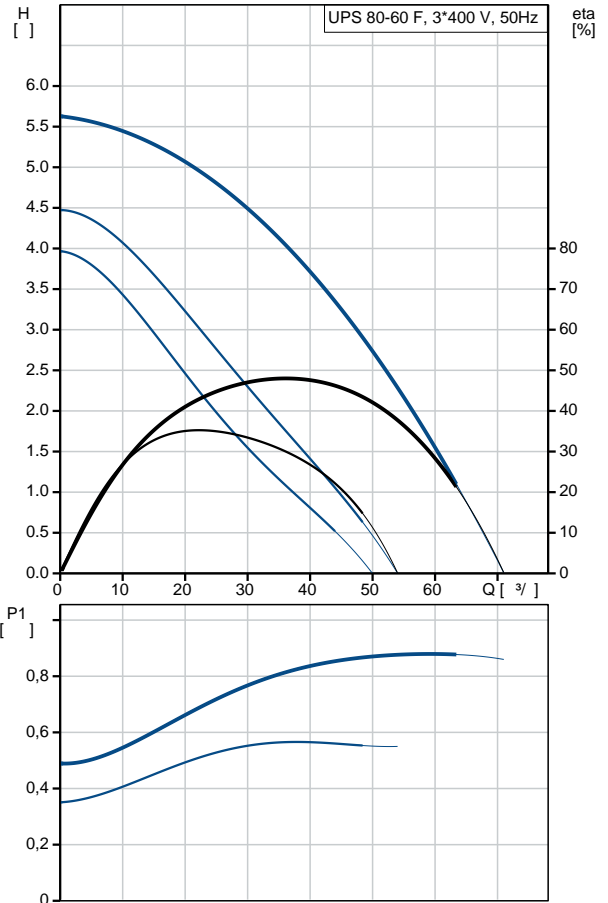
6  
DIN  
DN 80

PN 6  
360  
1: 470  
2: 570  
: 880  
: 50 Hz  
: 3 x 400-415  
1: 0.84 A  
2: 1 A  
3: 1.8 A  
Cos 1: 0.81  
Cos 2: 0.82  
Cos : 0.71  
(IEC 85): H  
(IEC 60529): X4D  
: 39.2  
: 39.2  
: 0.055 <sup>3</sup>  
Norwegian NRF no.: 9042446  
C : RS  
: 8413703000

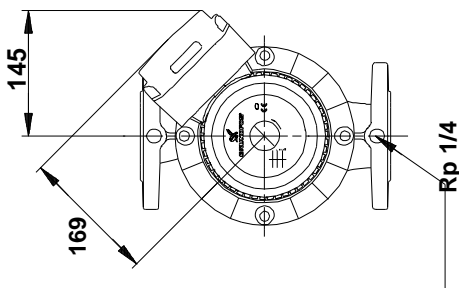
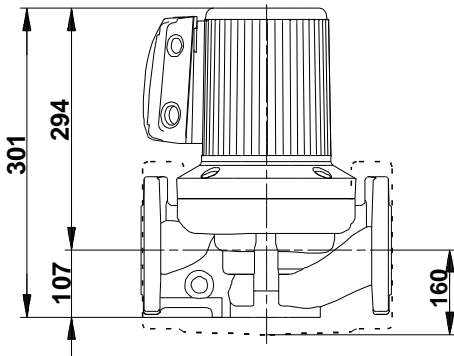
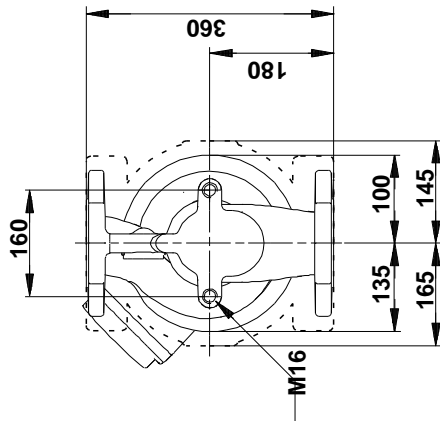
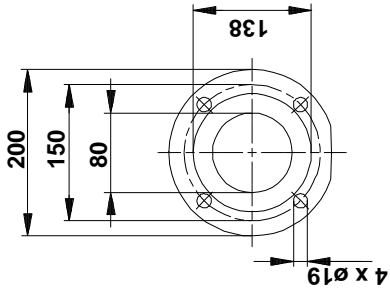
## 96402391 UPS 80-60 F 50



		UPS 80-60 F
		96402391
EAN		5700390667801
		3
		60
		AAA,EAC
		EN-JL1040
		ASTM 35 B - 40 B
		DIN W.-Nr. 1.4301
		AISI 304
		0 .. 40 °C
		6
		DIN
		DN 80
		PN 6
		360
		-10 .. 120 °C
		60 °C
		983.2 / 3
		1: 470
		2: 570
		880
		50 Hz
		3 x 400-415
	1:	0.84 A
	2:	1 A
	3:	1.8 A
Cos	1:	0.81
Cos	2:	0.82
Cos		0.71
	(IEC 85):	H
	(IEC 60529):	X4D
		CONTACT
		1.30H
		39.2
		39.2
		0.055 3
Norwegian NRF no.:		9042446
C		RS
		8413703000



## 96402391 UPS 80-60 F 50



## 96402391 UPS 80-60 F 50

