

1 UPS 65-120 F B



: [96402287](#)

« »

* 3

*
*
*
*
*
*

- 3 -

Relay:

: -10 .. 120 °C
: 60 °C
983.2 / 3

: CE,EAC,AAA,WEEE

DIN W.-Nr. 2.1176.01
ASTM B-271

DIN W.-Nr. 1.4301
AISI 304

: 0 .. 40 °C

: 10
: DIN
: DN 65
: PN 6 / PN 10
: 340

:
1: 850
2: 900

: 1150
: 50 Hz
: 3 x 400-415
1: 1.35 A
2: 1.45 A
3: 2.15 A

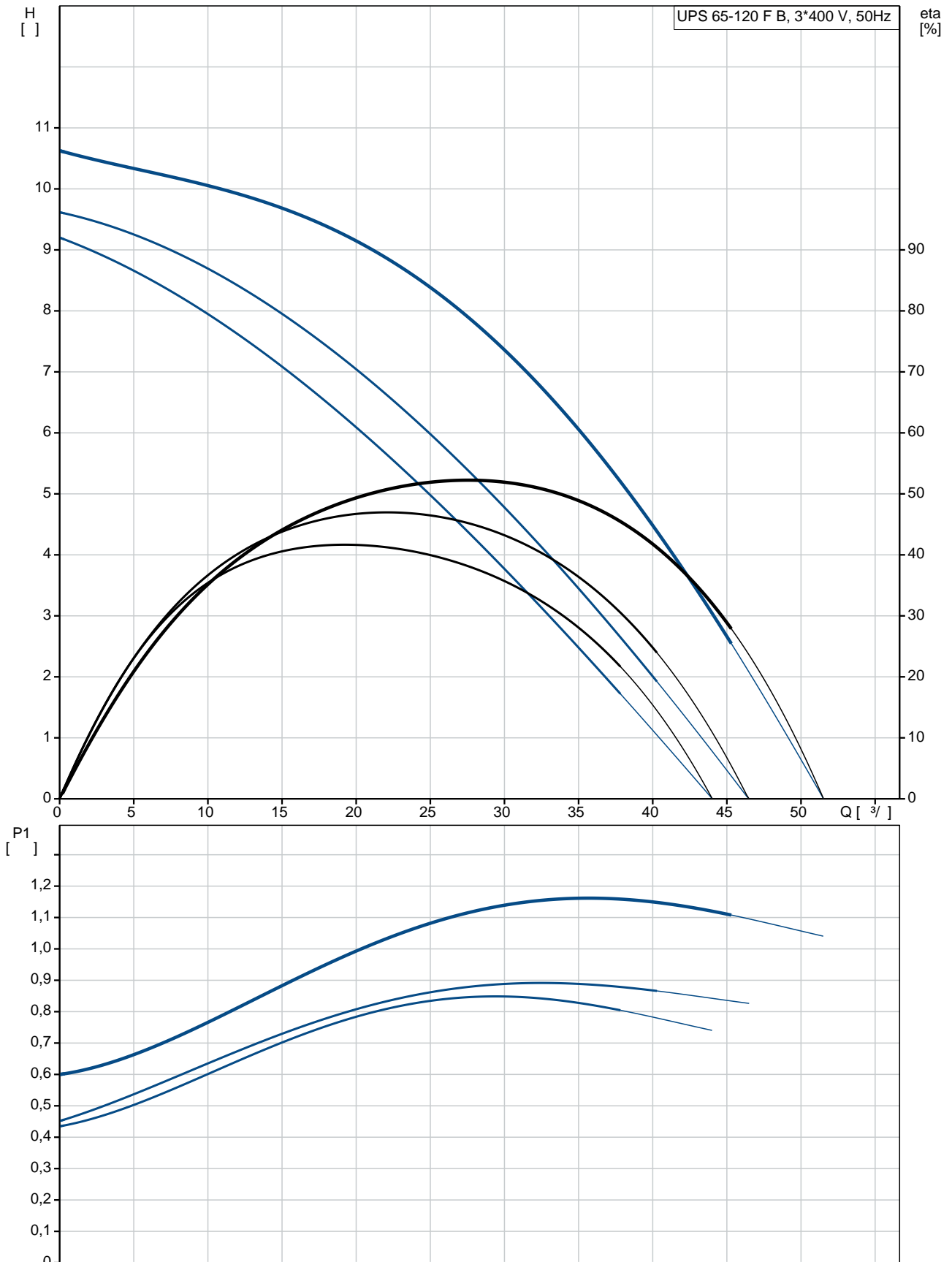
Cos 1: 0.91
Cos 2: 0.9
Cos : 0.77

(IEC 85): H
(IEC 60529): X4D

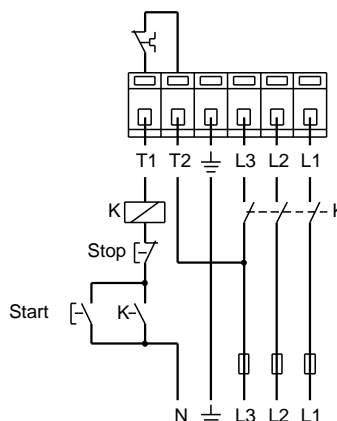
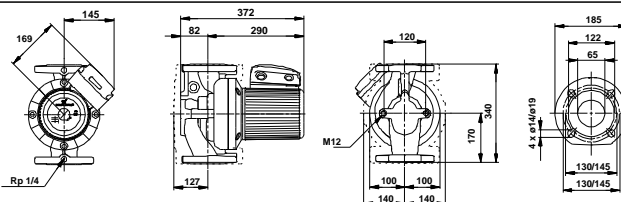
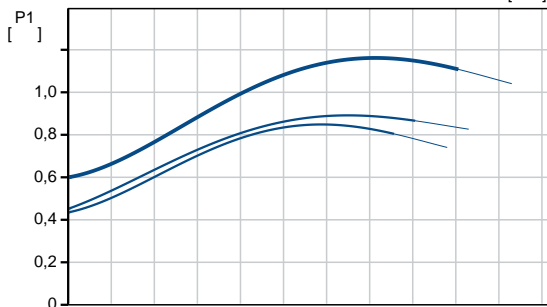
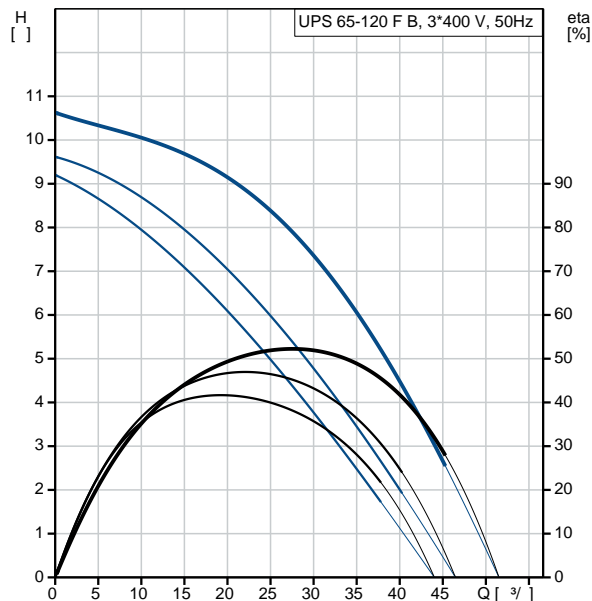
:
: 32.5
: 34
: 0.043 ³

C : RS
: 8413703000

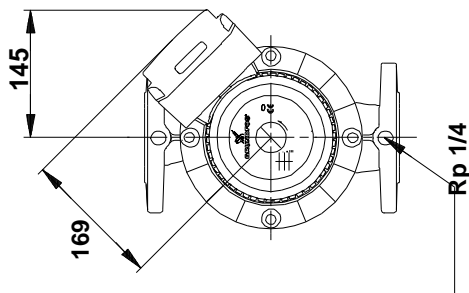
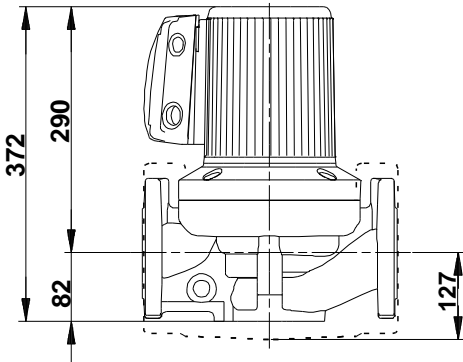
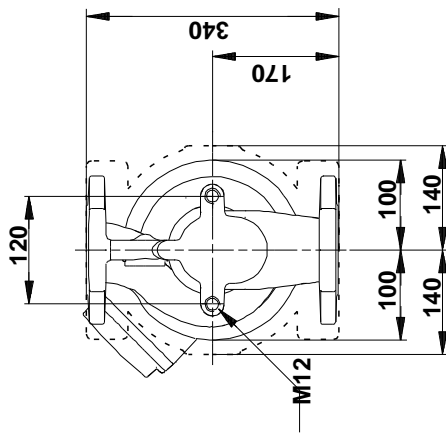
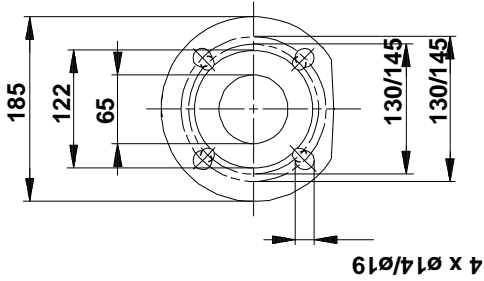
96402287 UPS 65-120 F B 50



		UPS 65-120 F B
		96402287
EAN		5708601066160
		3
		120
		CE,EAC,AAA,WEEE
		DIN W.-Nr. 2.1176.01
		ASTM B-271
		DIN W.-Nr. 1.4301
		AISI 304
		0 .. 40 °C
		10
		DIN
		DN 65
		PN 6 / PN 10
		340
		-10 .. 120 °C
		60 °C
		983.2 / ³
		1: 850
		2: 900
		1150
		50 Hz
		3 x 400-415
	1:	1.35 A
	2:	1.45 A
	3:	2.15 A
Cos	1:	0.91
Cos	2:	0.9
Cos		0.77
	(IEC 85):	H
	(IEC 60529):	X4D
		CONTACT
		1.30H
		32.5
		34
		0.043 ³
C		RS
		8413703000



96402287 UPS 65-120 F B 50



96402287 UPS 65-120 F B 50

