
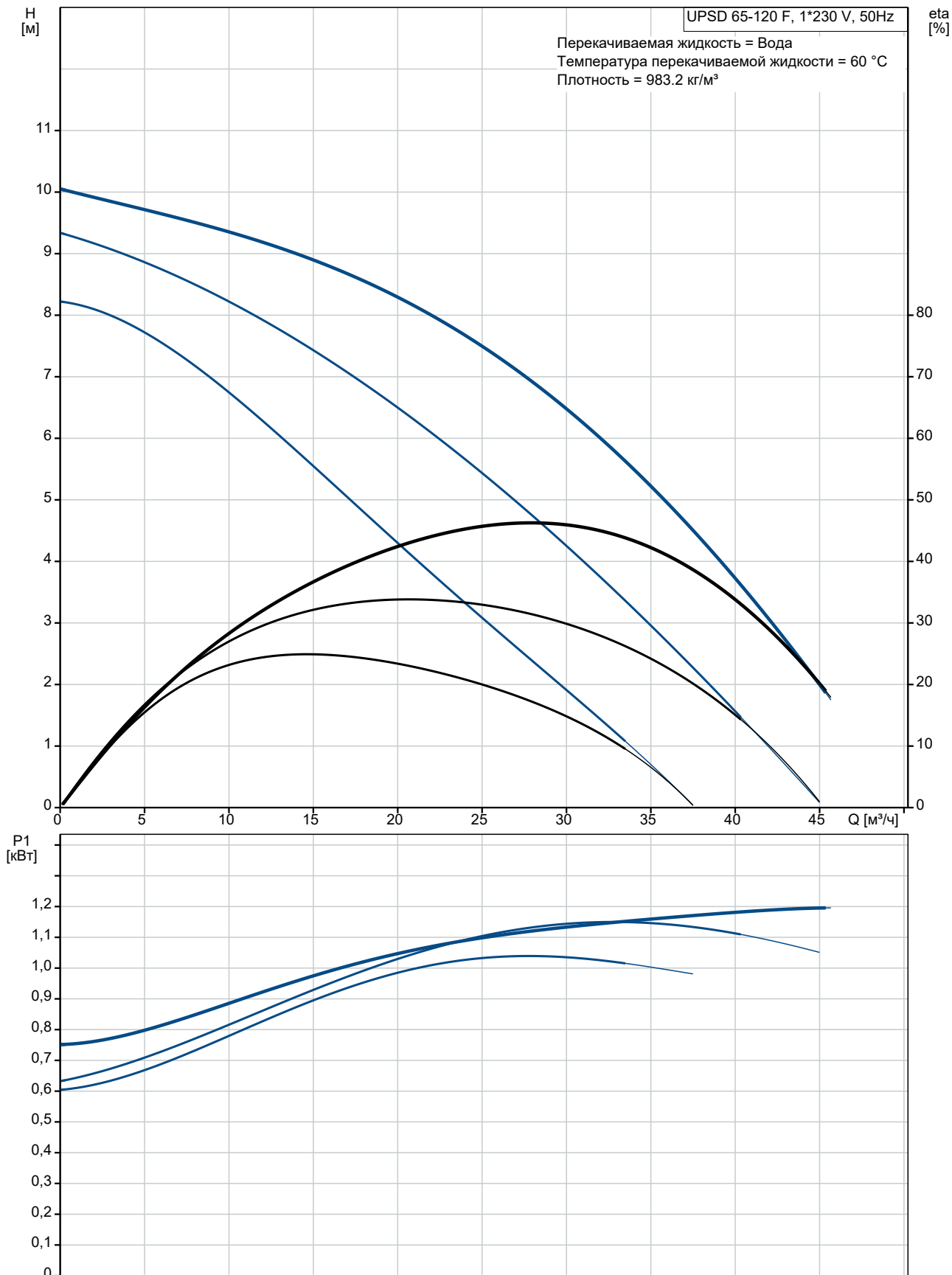


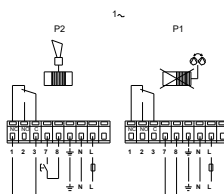
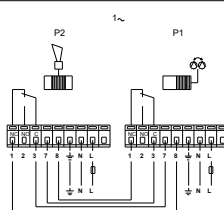
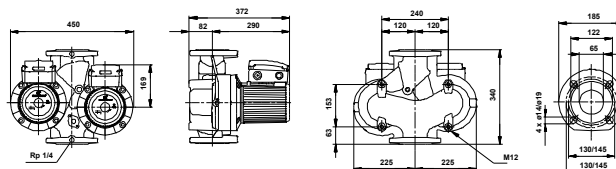
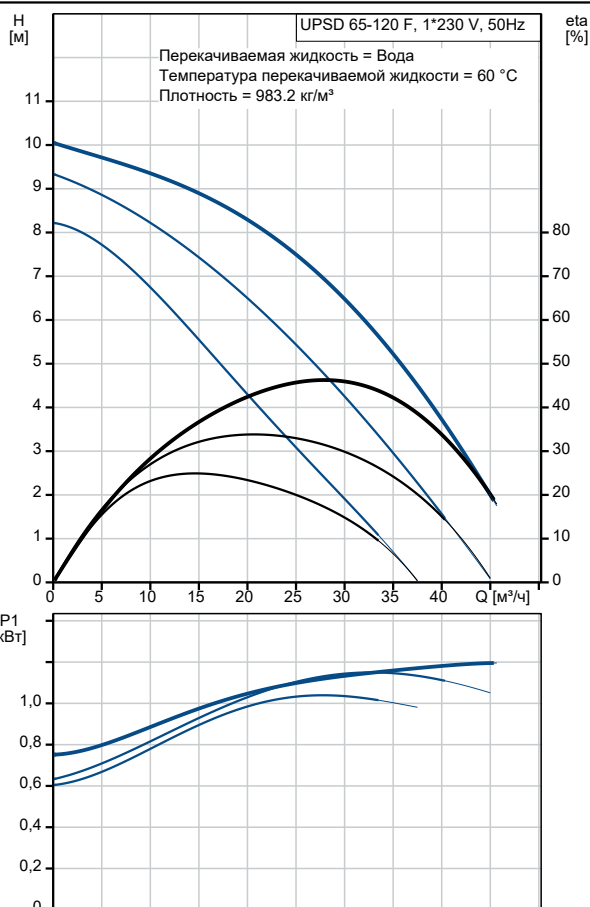
№ п/п	Описание
1	<p data-bbox="225 338 395 365">UPSD 65-120 F</p>  <p data-bbox="619 636 1294 663">Внимание! Фотография продукта может отличаться от существующего.</p> <p data-bbox="225 667 536 694">Номер изделия: 96402282</p> <p data-bbox="225 698 855 871">Насос, оснащенный электродвигателем с мокрым ротором и защищенным статором, без сальниковых уплотнений, с двумя уплотнительными кольцами. Подшипники смазываются перекачиваемой жидкостью. Насос спроектирован для удобной вторичной переработки.</p> <p data-bbox="225 875 496 902">Характеристики насоса:</p> <ul data-bbox="264 907 874 1140" style="list-style-type: none">* Три скорости.* Керамические радиальные подшипники.* Осевой подшипник из графита.* Гильза ротора, щелевое уплотнение и подшипниковая обойма сделаны из нержавеющей стали.* Корпус статора - из алюминиевого сплава.* Корпус насоса из чугуна.* Статор со встроенным термодатчиком. <p data-bbox="225 1171 552 1198">1-фазный электродвигатель.</p> <p data-bbox="225 1232 818 1290">Сдвоенные насосы могут поставляться с релейным модулем в клеммной коробке.</p> <p data-bbox="225 1294 740 1352">Насосы могут включаться непосредственно в электросеть.</p> <p data-bbox="225 1357 823 1415">Релейный модуль позволяет насосу работать в трех режимах.</p> <ul data-bbox="264 1420 759 1496" style="list-style-type: none">* Автоматическое переключение насосов.* Резервный режим.* Работа одного режима. <p data-bbox="225 1527 469 1554">Система управления:</p> <p data-bbox="225 1559 663 1585">Relay: с реле</p> <p data-bbox="225 1617 344 1644">Жидкость:</p> <p data-bbox="225 1648 647 1675">Рабочая жидкость: Вода</p> <p data-bbox="225 1680 756 1706">Диапазон температур жидкости: -10 .. 120 °C</p> <p data-bbox="225 1711 778 1738">Температура перекачиваемой жидкости: 60 °C</p> <p data-bbox="225 1742 708 1769">Плотность: 983.2 кг/м³</p> <p data-bbox="225 1800 469 1827">Технические данные:</p> <p data-bbox="225 1832 735 1859">Данные на фирменной табличке: AAA, EAC</p> <p data-bbox="225 1890 363 1917">Материалы:</p> <p data-bbox="225 1921 785 2002">Корпус насоса: Чугун EN-JL1040 ASTM 35 В - 40 В</p> <p data-bbox="225 2007 823 2087">Рабочее колесо: Нержавеющая сталь DIN W.-Nr. 1.4301 AISI 304</p>

№ п/п	Описание
	<p>Монтаж:</p> <p>Диапазон температуры окружающей среды: 0 .. 40 °С</p> <p>Макс. рабочее давление: 10 бар</p> <p>Трубное присоединение: DIN</p> <p>Соединение труб: DN 65</p> <p>Допустимое давление: PN 6 / PN 10</p> <p>Монтажная длина: 340 мм</p> <p>Данные электрооборудования:</p> <p>Потребляемая мощность при скорости 1: 1050 Вт</p> <p>Потребляемая мощность при скорости 2: 1150 Вт</p> <p>Макс. потребляемая мощность: 1200 Вт</p> <p>Частота питающей сети: 50 Hz</p> <p>Номинальное напряжение: 1 x 230-240 В</p> <p>Ток при частоте вращения 1: 5.1 А</p> <p>Ток при частоте вращения 2: 5.6 А</p> <p>Ток при скорости 3: 5.5 А</p> <p>Cos фи на скорости 1: 0.9</p> <p>Cos фи на скорости 2: 0.89</p> <p>Cos phi: 0.95</p> <p>Размер конденсатора - работа: 30 мкФ/400 В</p> <p>Класс изоляции (IEC 85): H</p> <p>Степень защиты (IEC 60529): X4D</p> <p>Другое:</p> <p>Масса нетто: 68 кг</p> <p>Масса брутто: 72.9 кг</p> <p>Объем упаковки: 0.125 м³</p> <p>Страна происхождения: RS</p> <p>ТН ВЭД ЕАЭС Код: 8413703000</p>

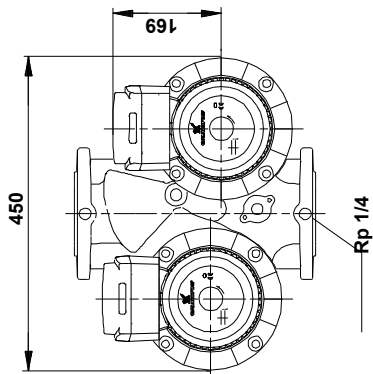
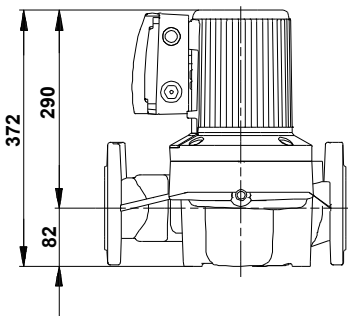
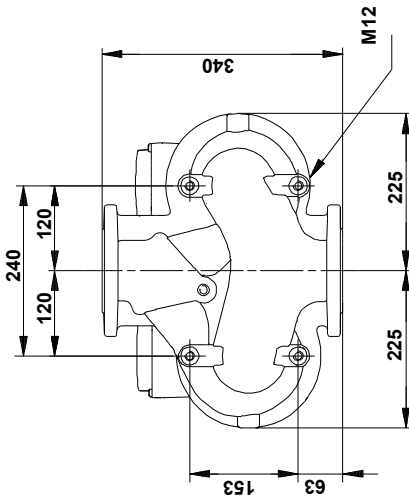
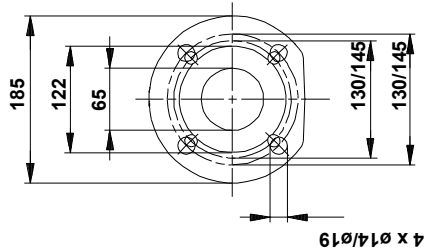
96402282 UPSD 65-120 F 50 Гц



Описание	Значение
Общие сведения:	
Наименование продукта:	UPSD 65-120 F
№ продукта:	96402282
EAN код:	5700390665029
Технические данные:	
Количество скоростей:	3
Максимальный напор:	120 дм
Данные на фирменной табличке:	AAA, EAC
Материалы:	
Корпус насоса:	Чугун
Корпус насоса:	EN-JL1040
Корпус насоса:	ASTM 35 B - 40 B
Рабочее колесо:	Нержавеющая сталь
Рабочее колесо:	DIN W.-Nr. 1.4301
Рабочее колесо:	AISI 304
Монтаж:	
Диапазон температуры окружающей среды:	0 .. 40 °C
Макс. рабочее давление:	10 бар
Трубное присоединение:	DIN
Соединение труб:	DN 65
Допустимое давление:	PN 6 / PN 10
Монтажная длина:	340 мм
Жидкость:	
Рабочая жидкость:	Вода
Диапазон температур жидкости:	-10 .. 120 °C
Температура перекачиваемой жидкости:	60 °C
Плотность:	983.2 кг/м³
Данные электрооборудования:	
Потребляемая мощность при скорости 1:	1050 Вт
Потребляемая мощность при скорости 2:	1150 Вт
Макс. потребляемая мощность:	1200 Вт
Частота питающей сети:	50 Hz
Номинальное напряжение:	1 x 230-240 В
Ток при частоте вращения 1:	5.1 А
Ток при частоте вращения 2:	5.6 А
Ток при скорости 3:	5.5 А
Сos фи на скорости 1:	0.9
Сos фи на скорости 2:	0.89
Сos phi:	0.95
Размер конденсатора - работа:	30 мкФ/400 В
Класс изоляции (IEC 85):	H
Степень защиты (IEC 60529):	X4D
Встроенная защита электродвигателя:	CONTACT
Тепловая защита:	внутрен.
Система управления:	
Реле:	с реле
Положение коробки выводов:	12Н
Другое:	
Масса нетто:	68 кг
Масса брутто:	72.9 кг
Объем упаковки:	0.125 м³
Страна происхождения:	RS
ТН ВЭД ЕАЭС Код:	8413703000



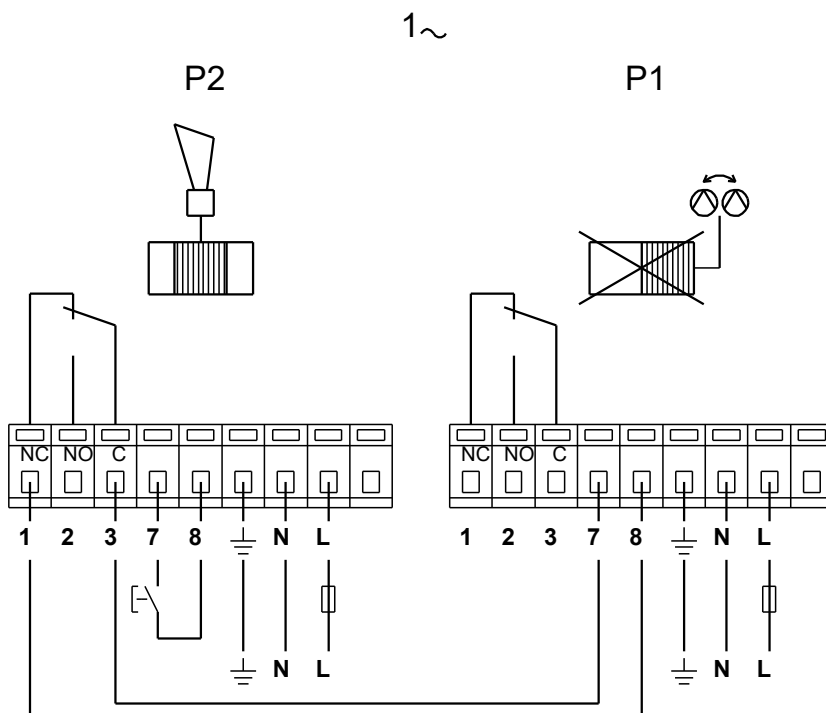
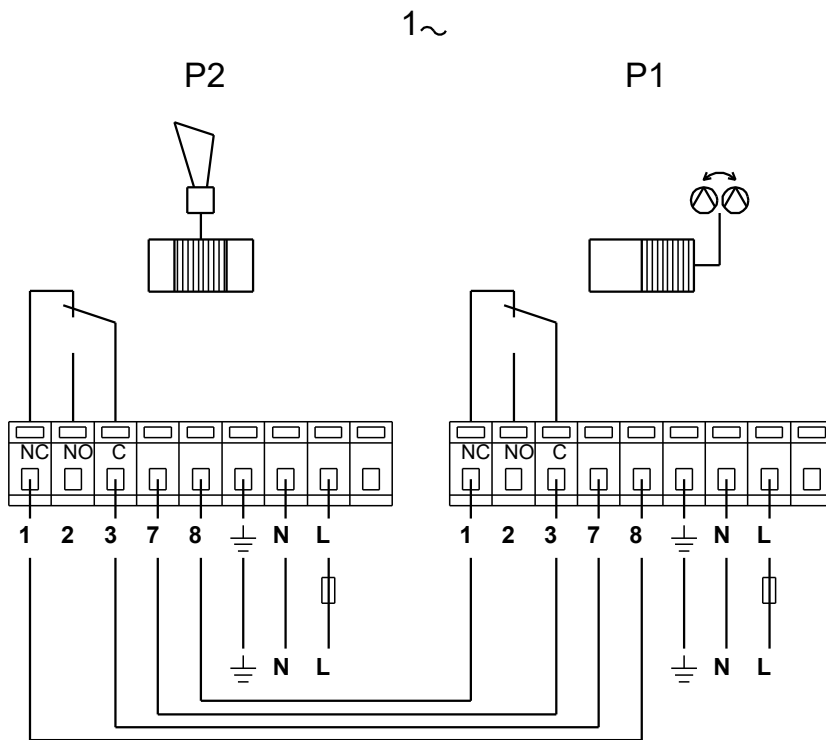
96402282 UPSD 65-120 F 50 Гц



Внимание! Все размеры даны в[мм], если не указано иное.

Правовая оговорка: На данном упрощённом габаритном чертеже представлены не все компоненты.

96402282 UPSD 65-120 F 50 Гц



Внимание! Все размеры даны в [мм], если не указано иное.