

1 UPS 65-120 F



: 96402280

« » , . .

* 3
*
*
*
*
*
-3-

Relay:

: -10 .. 120 °C
: 60 °C
983.2 / 3

: AAA,EAC

EN-JL1040
ASTM 35 B - 40 B

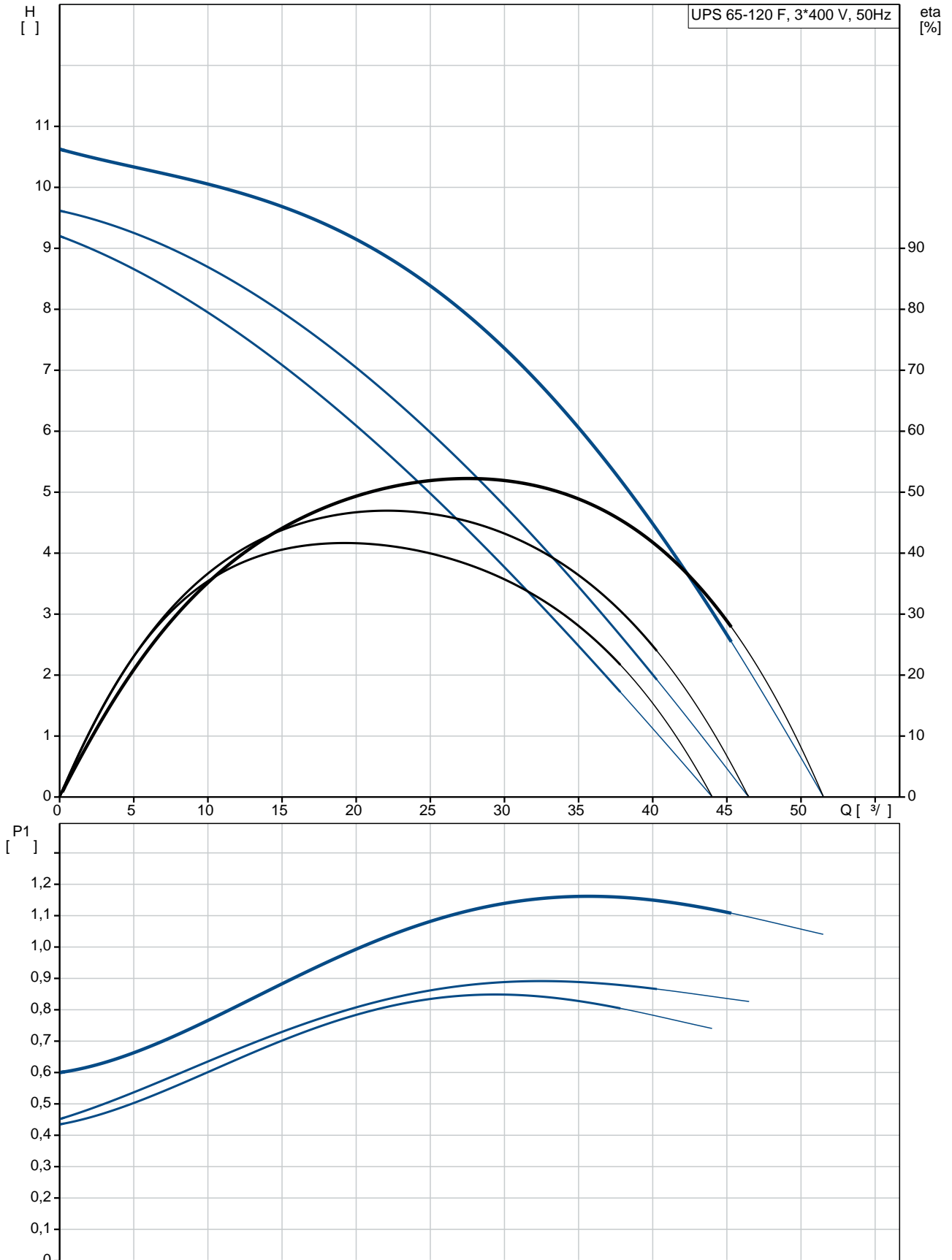
DIN W.-Nr. 1.4301
AISI 304

: 0 .. 40 °C

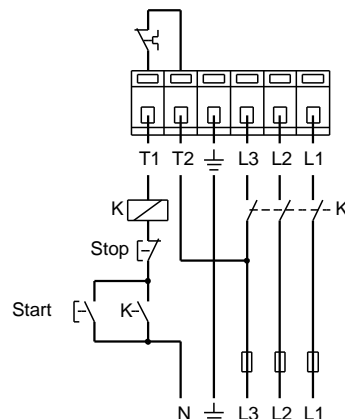
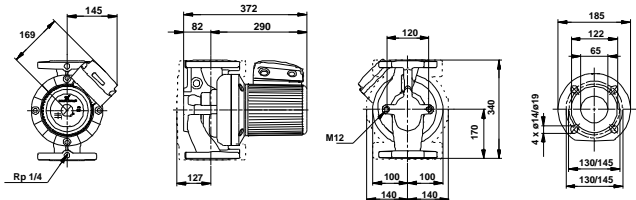
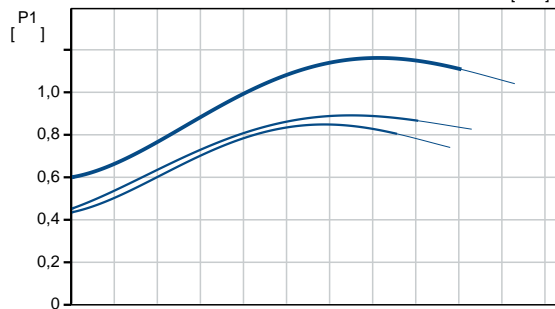
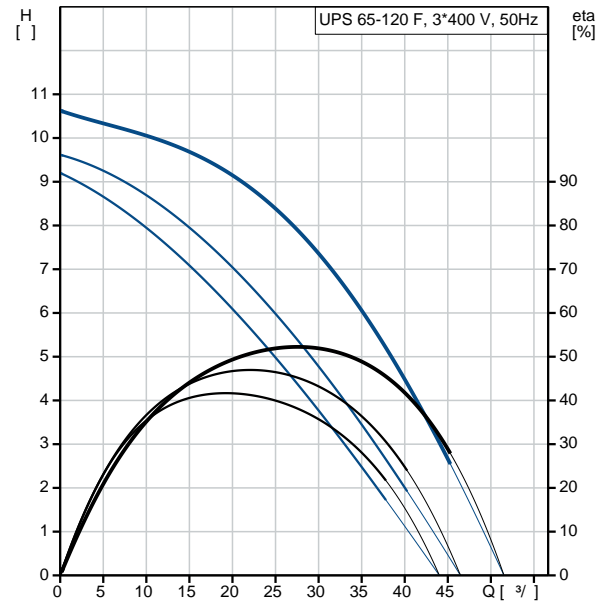
: 10
: DIN
: DN 65

PN 6 / PN 10
340
1: 850
2: 900
: 1150
: 50 Hz
: 3 x 400-415
1: 1.35 A
2: 1.45 A
3: 2.15 A
Cos 1: 0.91
Cos 2: 0.9
Cos : 0.77
(IEC 85): H
(IEC 60529): X4D
: 25
: 28.8
: 0.043 ³
Danish VVS No.: 380735043
Norwegian NRF no.: 9042438
C : RS
: 8413703000

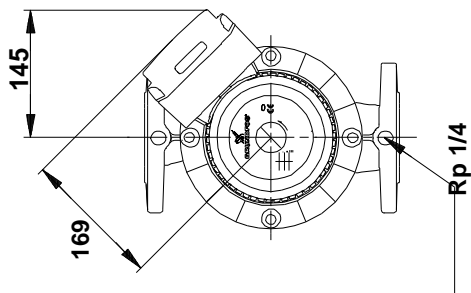
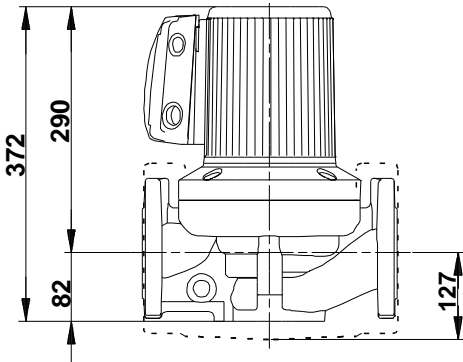
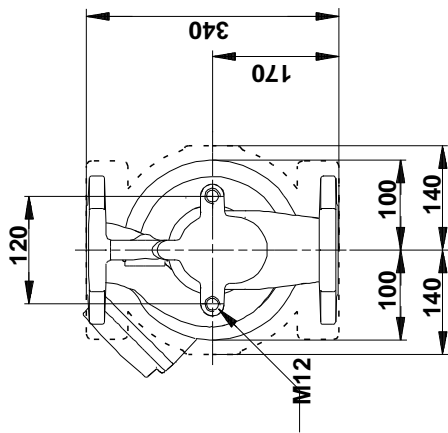
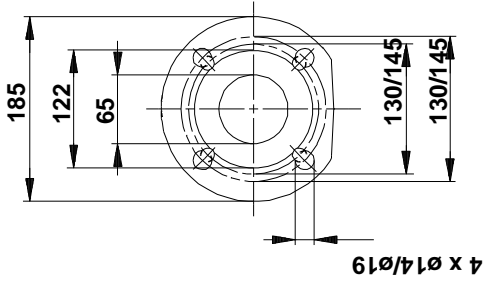
96402280 UPS 65-120 F 50



		UPS 65-120 F
		96402280
EAN		5708601058974
		3
		120
		AAA,EAC
		EN-JL1040
		ASTM 35 B - 40 B
		DIN W.-Nr. 1.4301
		AISI 304
		0 .. 40 °C
		10
		DIN
		DN 65
		PN 6 / PN 10
		340
		-10 .. 120 °C
		60 °C
		983.2 / ³
		1: 850
		2: 900
		1150
		50 Hz
		3 x 400-415
	1:	1.35 A
	2:	1.45 A
	3:	2.15 A
Cos	1:	0.91
Cos	2:	0.9
Cos		0.77
	(IEC 85):	H
	(IEC 60529):	X4D
		CONTACT
		1.30H
		25
		28.8
		0.043 ³
Danish VVS No.:		380735043
Norwegian NRF no.:		9042438
C		RS
		8413703000



96402280 UPS 65-120 F 50



96402280 UPS 65-120 F 50

