

1 UPS 65-60/2 F B



: 96402264

« »

* 3

- *
- *
- *
- *
- *

- 3 -

Relay:

: -10 .. 120 °C
 : 60 °C
 983.2 / 3

: CE,EAC,AAA,WEEE

DIN W.-Nr. 2.1176.01
 ASTM B-271

DIN W.-Nr. 1.4301
 AISI 304

: 0 .. 40 °C

: 10
: DIN
: DN 65
: PN 6 / PN 10
: 340

:
1: 330
2: 370

: 490
: 50 Hz
: 3 x 400-415
1: 0.56 A
2: 0.64 A
3: 1.05 A

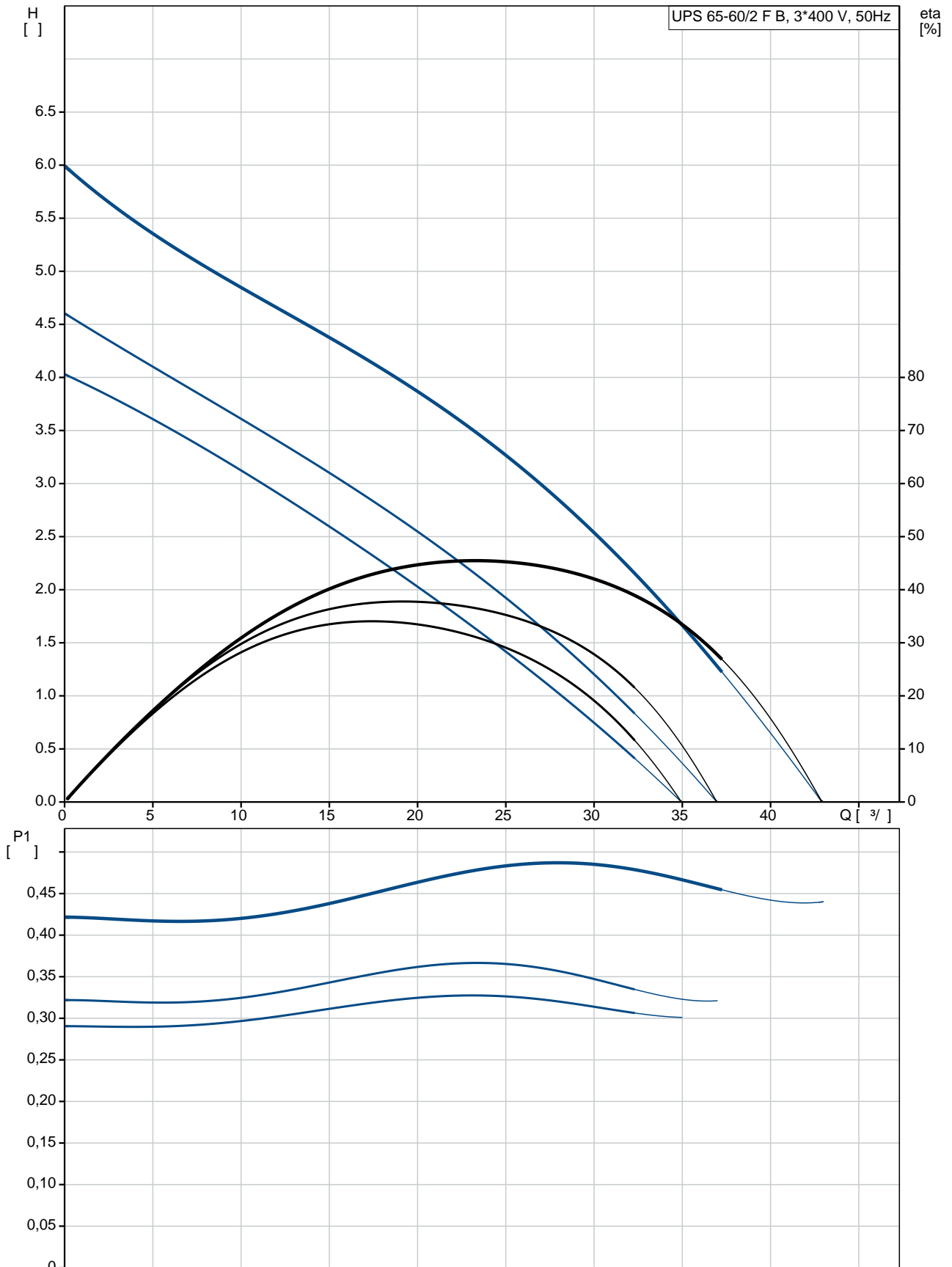
Cos 1: 0.85
Cos 2: 0.83
Cos : 0.67

: 2
(IEC 85): F
(IEC 60529): X4D

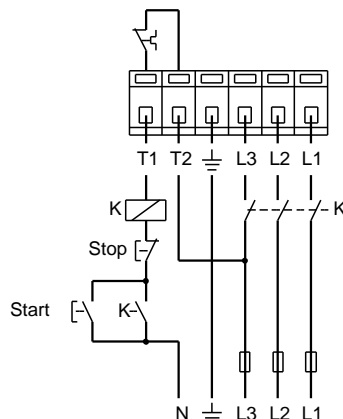
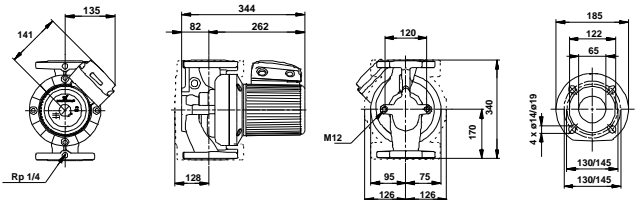
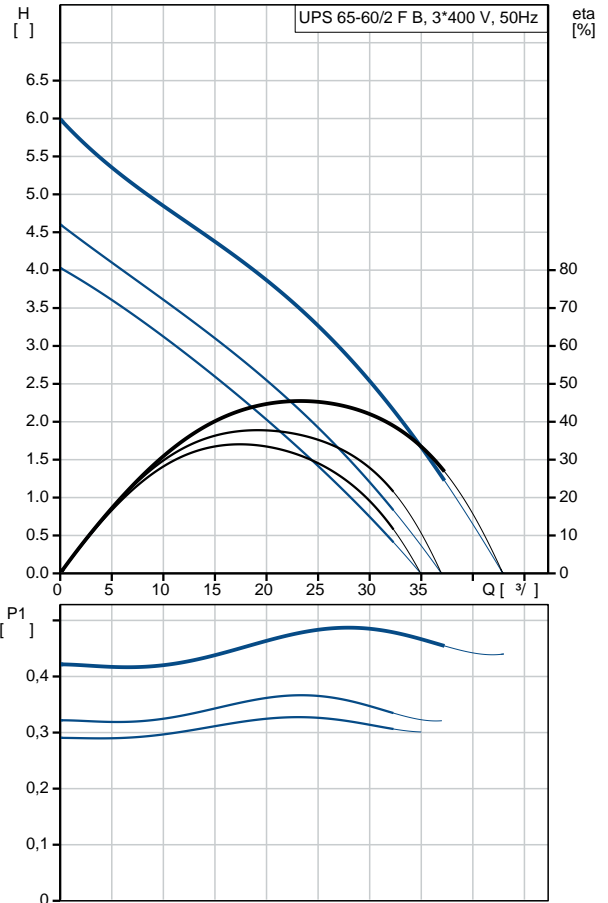
:
: 29.1
: 30.1
: 0.043 ³

C : RS
: 8413703000

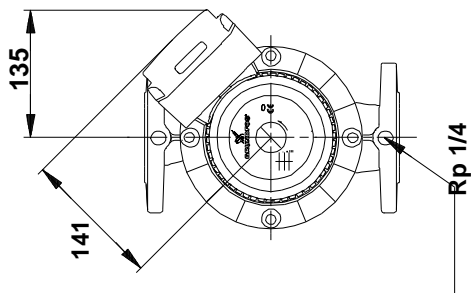
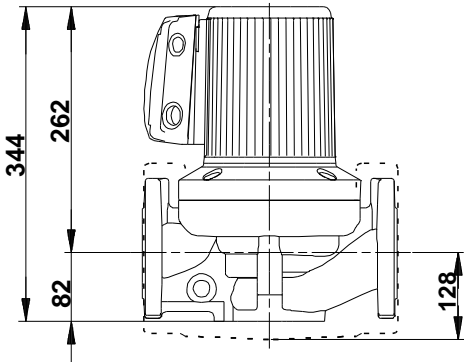
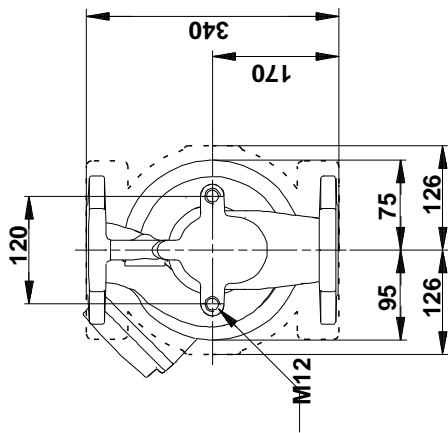
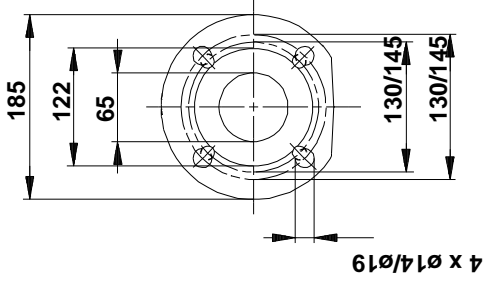
96402264 UPS 65-60/2 F B 50



		UPS 65-60/2 F B
		96402264
EAN		5700390664510
		3
		60
		CE,EAC,AAA,WEEE
		DIN W.-Nr. 2.1176.01
		ASTM B-271
		DIN W.-Nr. 1.4301
		AISI 304
		0 .. 40 °C
		10
		DIN
		DN 65
		PN 6 / PN 10
		340
		-10 .. 120 °C
		60 °C
		983.2 / ³
		1: 330
		2: 370
		490
		50 Hz
		3 x 400-415
	1:	0.56 A
	2:	0.64 A
	3:	1.05 A
Cos	1:	0.85
Cos	2:	0.83
Cos		0.67
		2
	(IEC 85):	F
	(IEC 60529):	X4D
		CONTACT
		1.30H
		29.1
		30.1
		0.043 ³
C		RS
		8413703000



96402264 UPS 65-60/2 F B 50



96402264 UPS 65-60/2 F B 50

