

1 UPS 65-60/2 F B



: 96402262

- 1 -

Relay:

: -10 .. 120 °C
: 60 °C
983.2 / 3

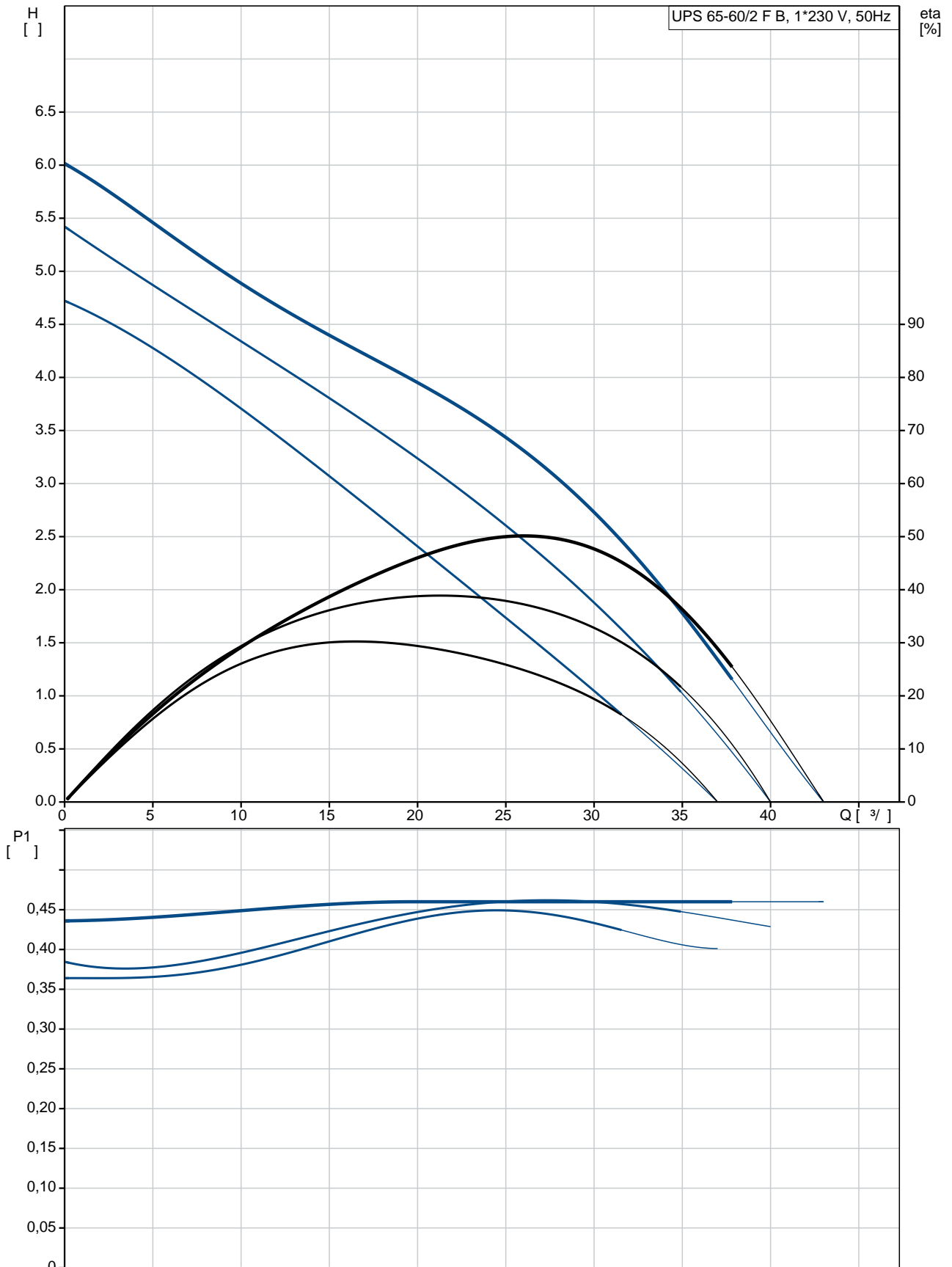
: CE,EAC,AAA,WEEE

DIN W.-Nr. 2.1176.01
ASTM B-271

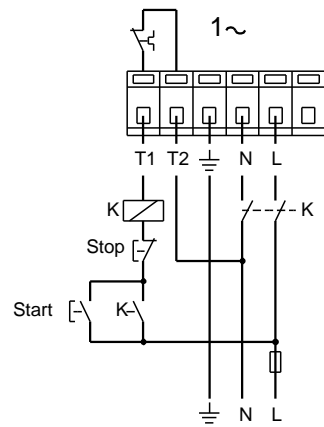
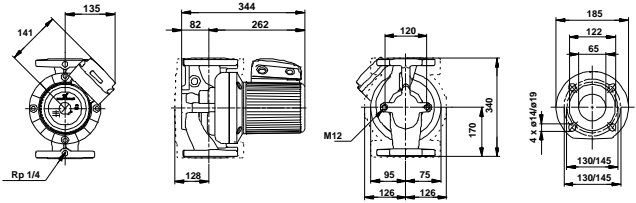
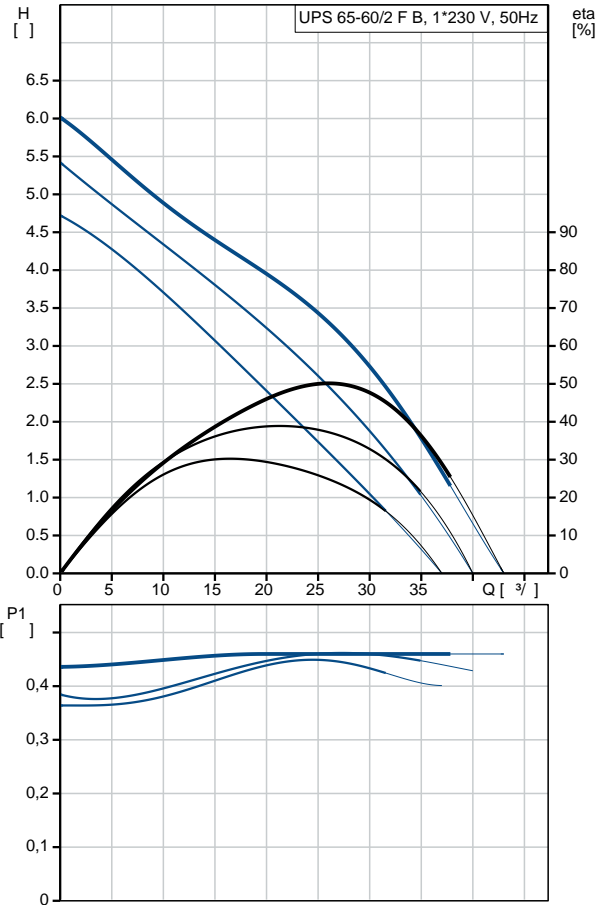
DIN W.-Nr. 1.4301
AISI 304

: 0 .. 40 °C
: 10
: DIN
: DN 65
: PN 6 / PN 10
: 340
:
1: 450
2: 470
: 510
: 50 Hz
: 1 x 230-240
1: 2.15 A
2: 2.2 A
3: 2.4 A
Cos 1: 0.91
Cos 2: 0.93
Cos : 0.92
- : 16 /400
: 2
(IEC 85): H
(IEC 60529): X4D
:
: 29.1
: 30.8
: 0.043 ³
C : RS
: 8413703000

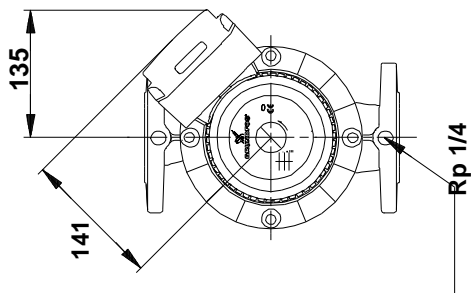
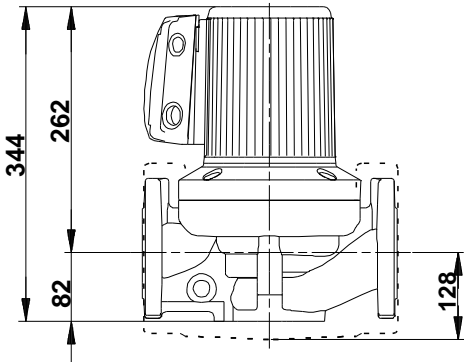
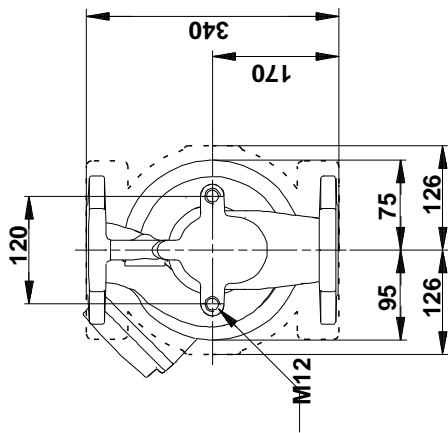
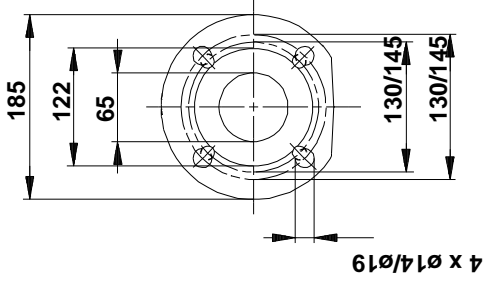
96402262 UPS 65-60/2 F B 50



UPS 65-60/2 F B	
96402262	
EAN : 5700390664435	
3	
60	
CE,EAC,AAA,WEEE	
DIN W.-Nr. 2.1176.01	
ASTM B-271	
DIN W.-Nr. 1.4301	
AISI 304	
0 .. 40 °C	
10	
DIN	
DN 65	
PN 6 / PN 10	
340	
-10 .. 120 °C	
60 °C	
983.2 / ³	
1: 450	
2: 470	
510	
50 Hz	
1 x 230-240	
1: 2.15 A	
2: 2.2 A	
3: 2.4 A	
Cos 1: 0.91	
Cos 2: 0.93	
Cos : 0.92	
16 /400	
2	
(IEC 85): H	
(IEC 60529): X4D	
CONTACT	
1.30H	
29.1	
30.8	
0.043 ³	
C RS	
8413703000	



96402262 UPS 65-60/2 F B 50



96402262 UPS 65-60/2 F B 50

