

1 UPS 65-60/2 F



: 96402260

« » , . .

- * : * 3
- * ,
- * ,
- * :
- * *

- 3 -

Relay:

: -10 .. 120 °C
 : 60 °C
 983.2 / 3

: AAA,EAC

EN-JL1040
 ASTM 35 B - 40 B

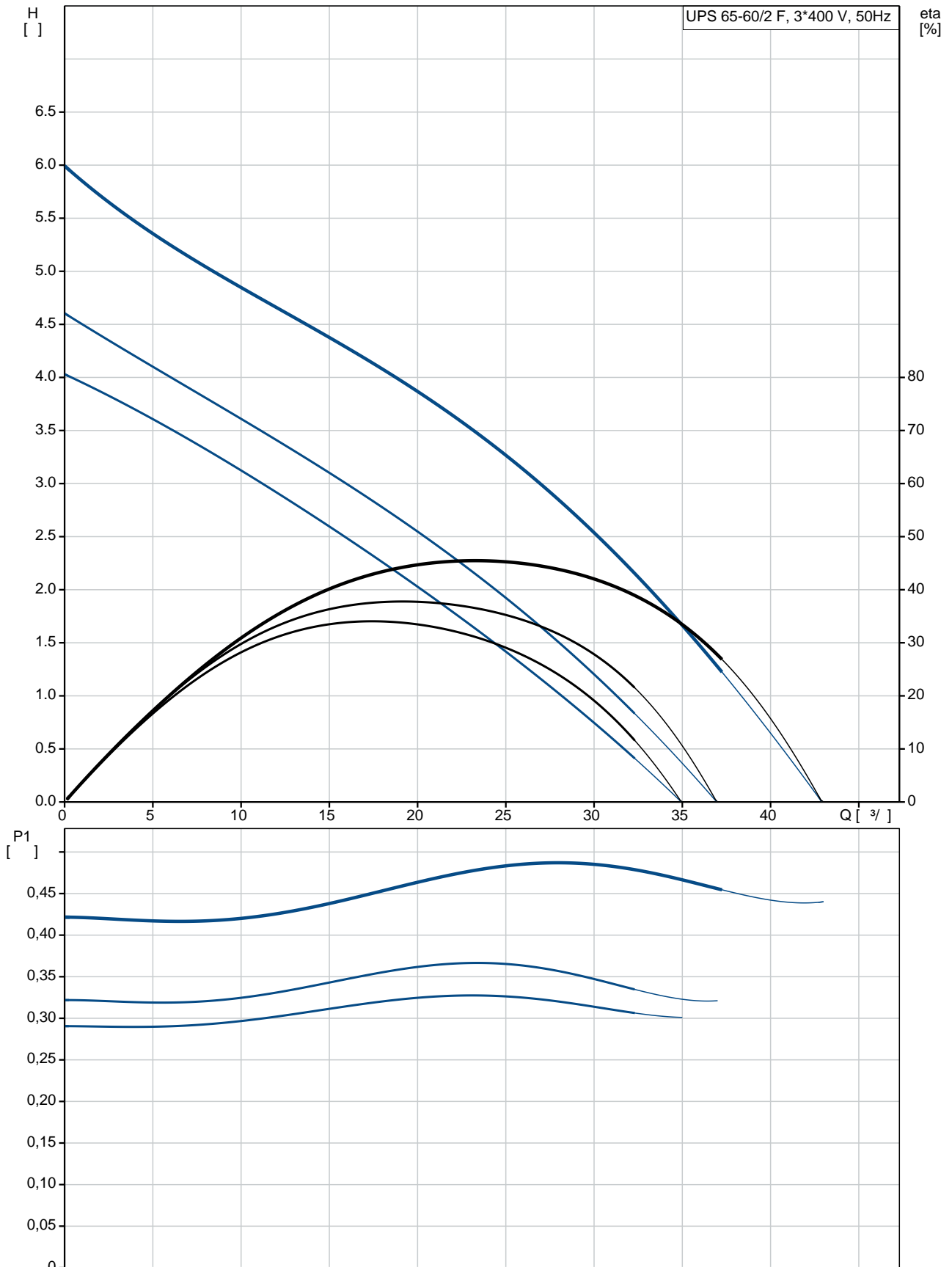
DIN W.-Nr. 1.4301
 AISI 304

: 0 .. 40 °C

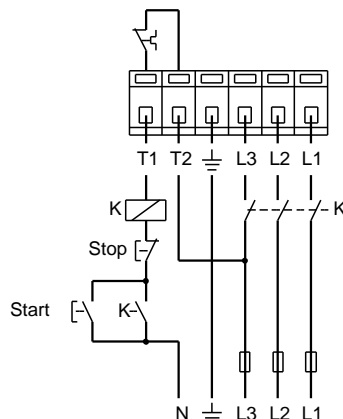
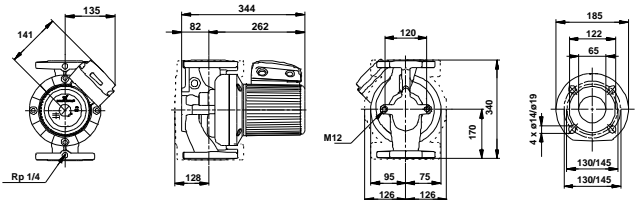
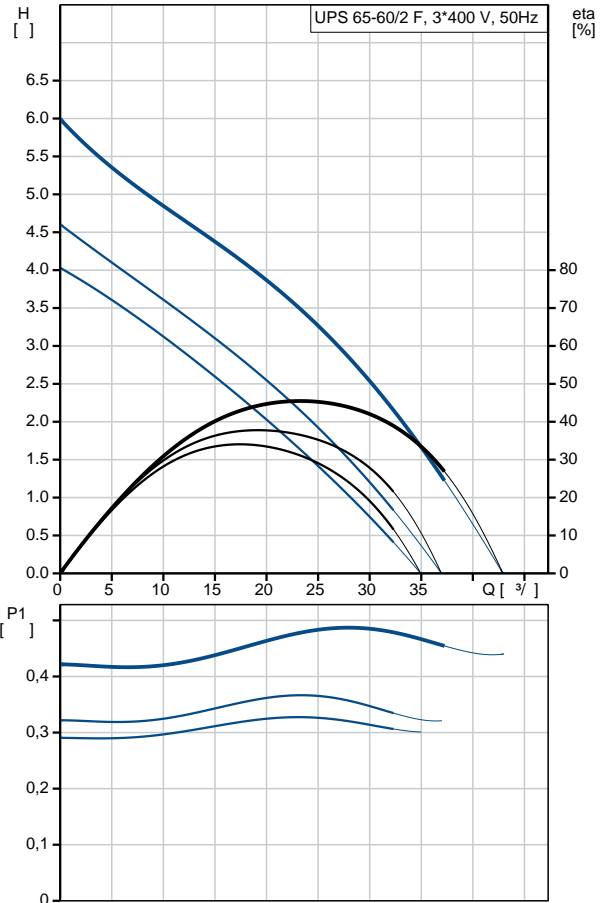
: 10
 : DIN
 : DN 65

PN 6 / PN 10
340
1: 330
2: 370
: 490
: 50 Hz
: 3 x 400-415
1: 0.56 A
2: 0.64 A
3: 1.05 A
Cos 1: 0.85
Cos 2: 0.83
Cos : 0.67
: 2
(IEC 85): F
(IEC 60529): X4D
: 25.6
: 26.1
: 0.043³
Danish VVS No.: 380733243
Norwegian NRF no.: 9042434
C : RS
: 8413703000

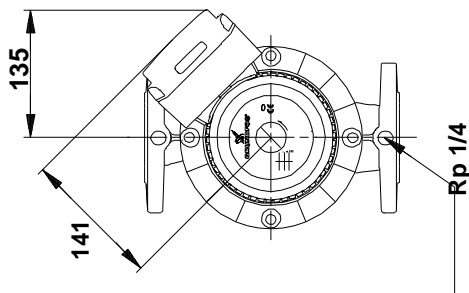
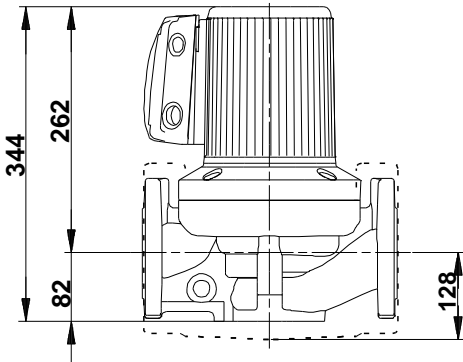
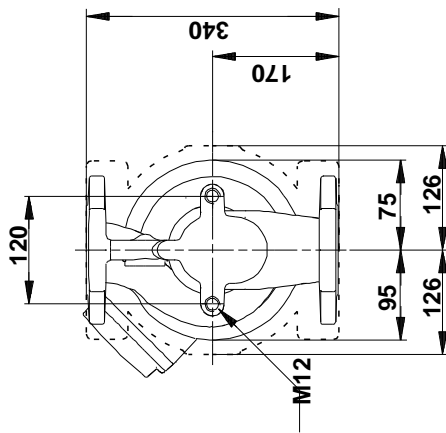
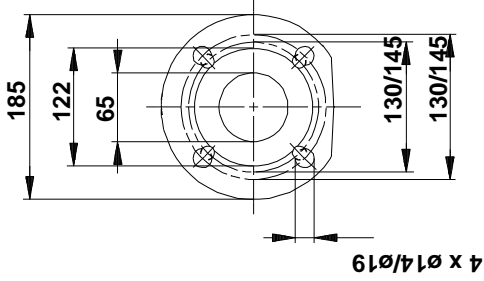
96402260 UPS 65-60/2 F 50



		UPS 65-60/2 F
		96402260
EAN		5708601058950
		3
		60
		AAA,EAC
		EN-JL1040
		ASTM 35 B - 40 B
		DIN W.-Nr. 1.4301
		AISI 304
		0 .. 40 °C
		10
		DIN
		DN 65
		PN 6 / PN 10
		340
		-10 .. 120 °C
		60 °C
		983.2 / ³
		1: 330
		2: 370
		490
		50 Hz
		3 x 400-415
	1:	0.56 A
	2:	0.64 A
	3:	1.05 A
Cos	1:	0.85
Cos	2:	0.83
Cos		0.67
		2
	(IEC 85):	F
	(IEC 60529):	X4D
		CONTACT
		1.30H
		25.6
		26.1
		0.043 ³
Danish VVS No.:		380733243
Norwegian NRF no.:		9042434
C		RS
		8413703000



96402260 UPS 65-60/2 F 50



96402260 UPS 65-60/2 F 50

