

1 UPS 50-180 F B



: [96402142](#)

« »

* 3

*
*
*
*
*
*

- 3 -

Relay:

: -10 .. 120 °C
: 60 °C
983.2 / 3

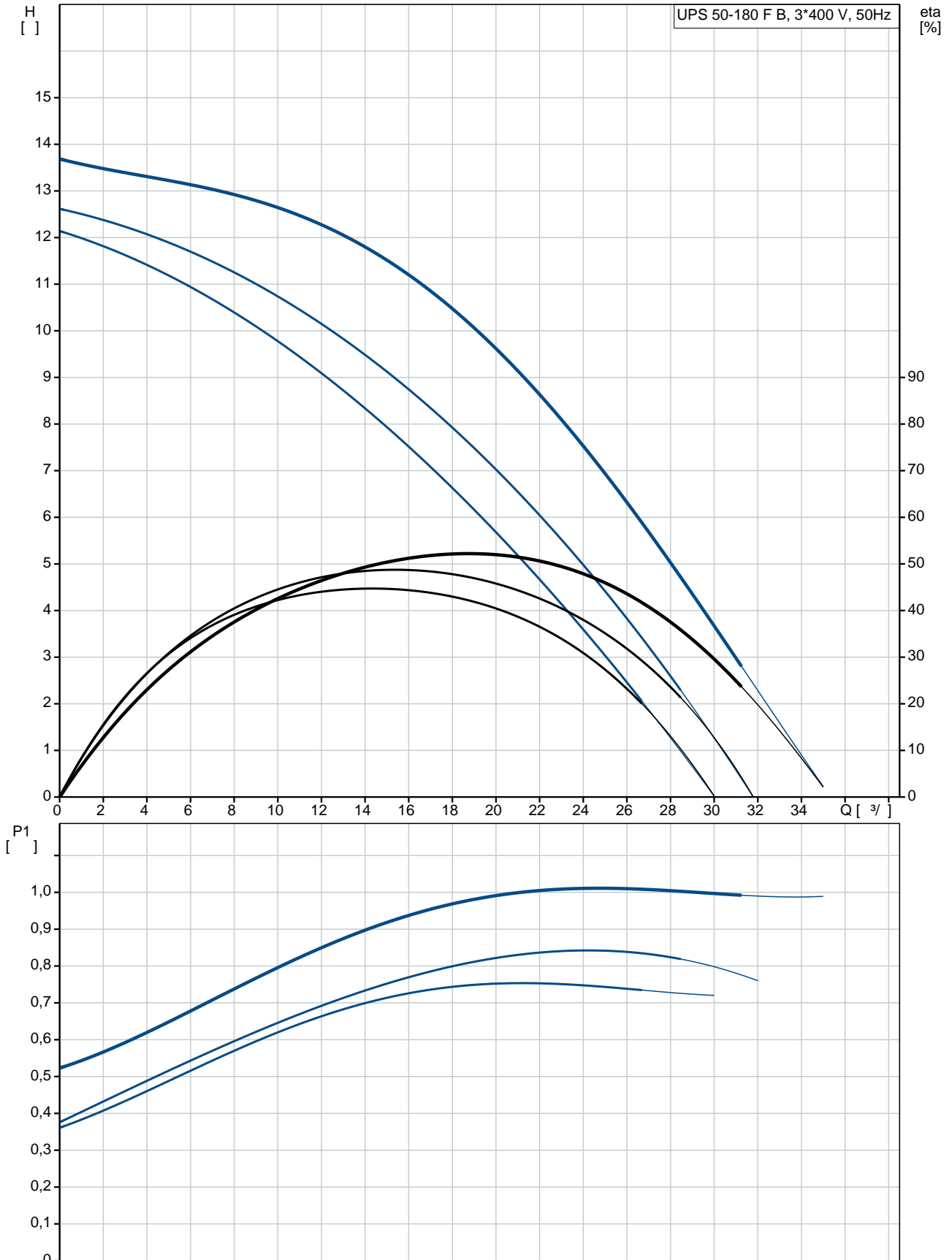
: CE,EAC,AAA,WEEE

DIN W.-Nr. 2.1176.01
ASTM B-271

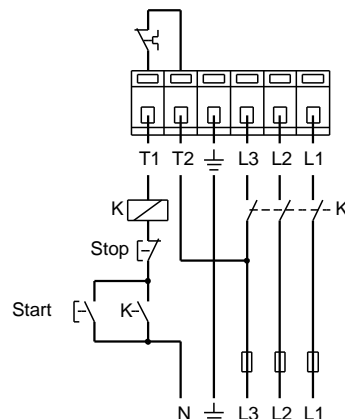
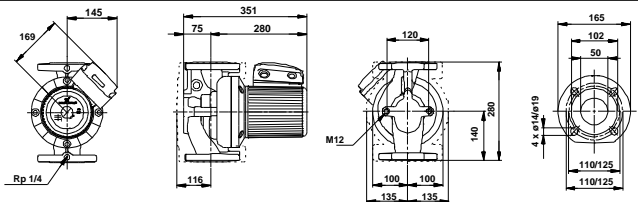
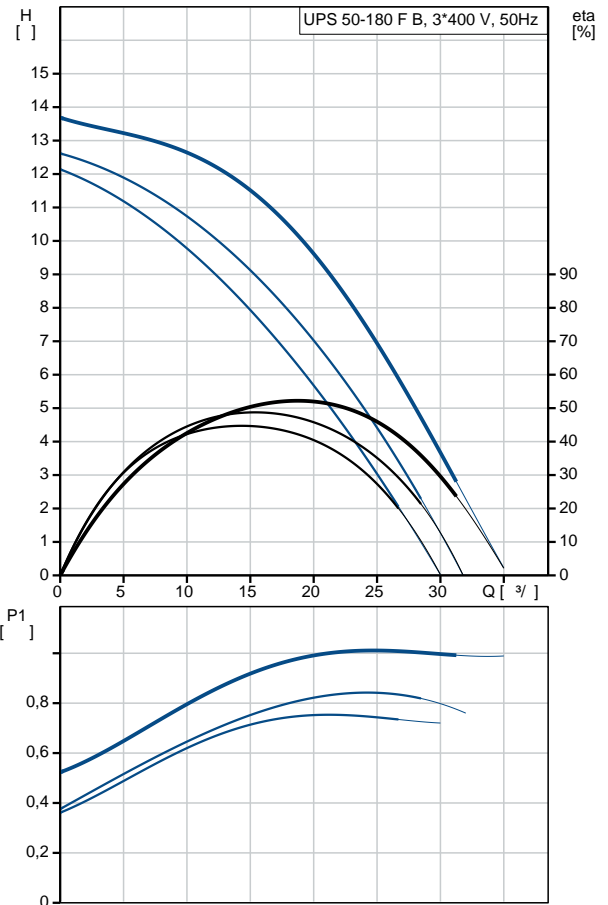
DIN W.-Nr. 1.4301
AISI 304

: 0 .. 40 °C
: 10
: DIN
: DN 50
: PN 6 / PN 10
: 280
:
1: 760
2: 850
: 1000
: 50 Hz
: 3 x 400-415
1: 1.25 A
2: 1.4 A
3: 2 A
Cos 1: 0.88
Cos 2: 0.88
Cos : 0.72
(IEC 85): H
(IEC 60529): X4D
:
: 30.4
: 30.5
: 0.043 ³
C : RS
: 8413703000

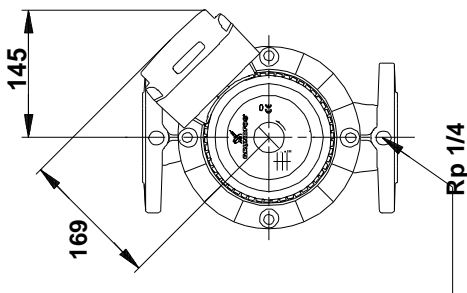
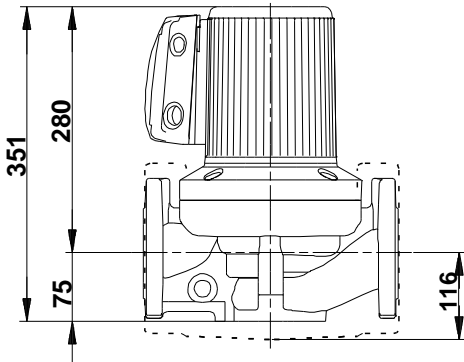
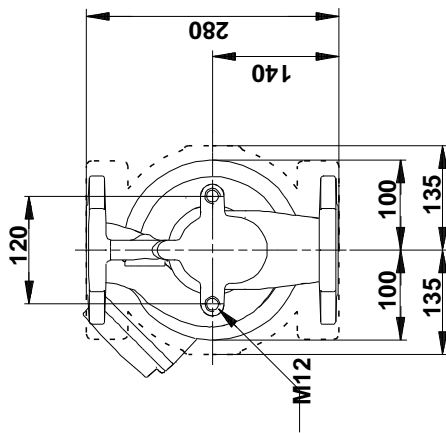
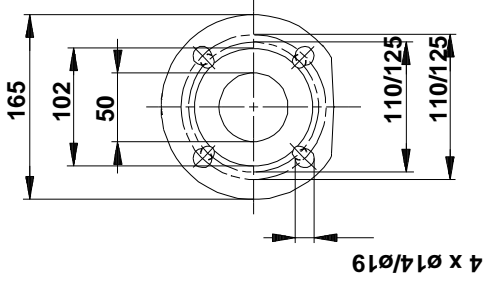
96402142 UPS 50-180 F B 50



		UPS 50-180 F B
		96402142
EAN		5700390660529
		3
		180
		CE,EAC,AAA,WEEE
		DIN W.-Nr. 2.1176.01
		ASTM B-271
		DIN W.-Nr. 1.4301
		AISI 304
		0 .. 40 °C
		10
		DIN
		DN 50
		PN 6 / PN 10
		280
		-10 .. 120 °C
		60 °C
		983.2 / ³
		1: 760
		2: 850
		1000
		50 Hz
		3 x 400-415
	1:	1.25 A
	2:	1.4 A
	3:	2 A
Cos	1:	0.88
Cos	2:	0.88
Cos		0.72
	(IEC 85):	H
	(IEC 60529):	X4D
		CONTACT
		1.30H
		30.4
		30.5
		0.043 ³
C		RS
		8413703000



96402142 UPS 50-180 F B 50



96402142 UPS 50-180 F B 50

