

1 UPS 50-180 F B



: 96402140

« »

\* 3

\*  
\*  
\*  
\*  
\*  
\*

- 1 -

Relay:

: -10 .. 120 °C  
: 60 °C  
983.2 / 3

: CE,EAC,AAA,WEEE

DIN W.-Nr. 2.1176.01  
ASTM B-271

DIN W.-Nr. 1.4301  
AISI 304

: 0 .. 40 °C

: 10

: DIN

: DN 50

: PN 6 / PN 10

: 280

1: 860

2: 940

: 1000

: 50 Hz

: 1 x 230-240

1: 4.15 A

2: 4.4 A

3: 4.65 A

Cos 1: 0.9

Cos 2: 0.93

Cos : 0.94

- : 30 /400

(IEC 85): H

(IEC 60529): X4D

: 32.2

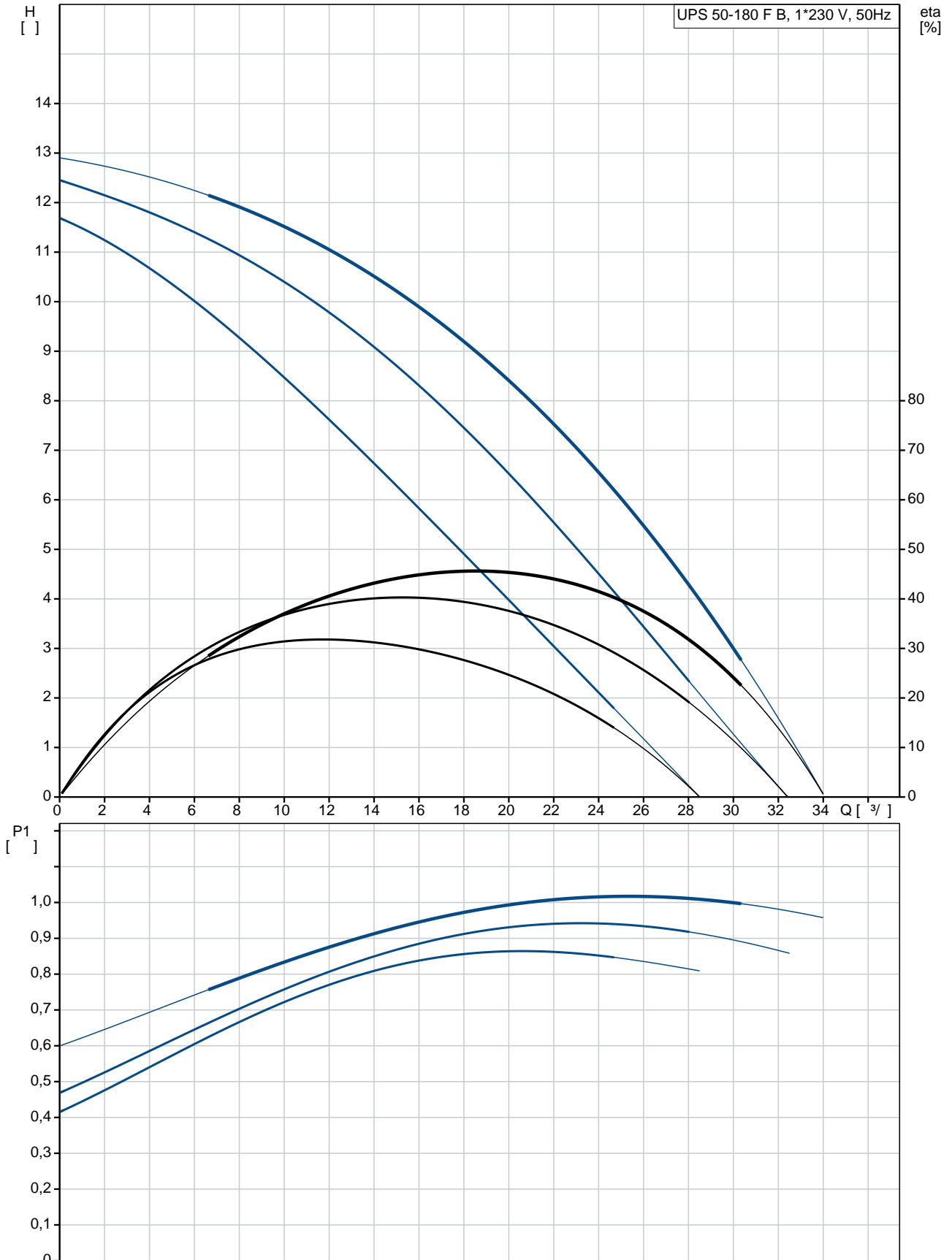
: 33.9

: 0.043 <sup>3</sup>

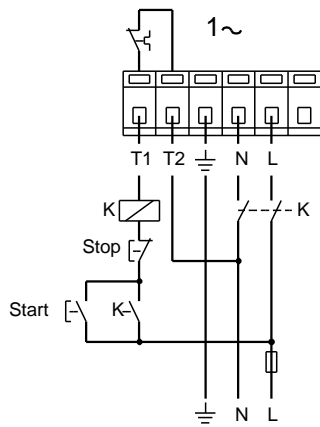
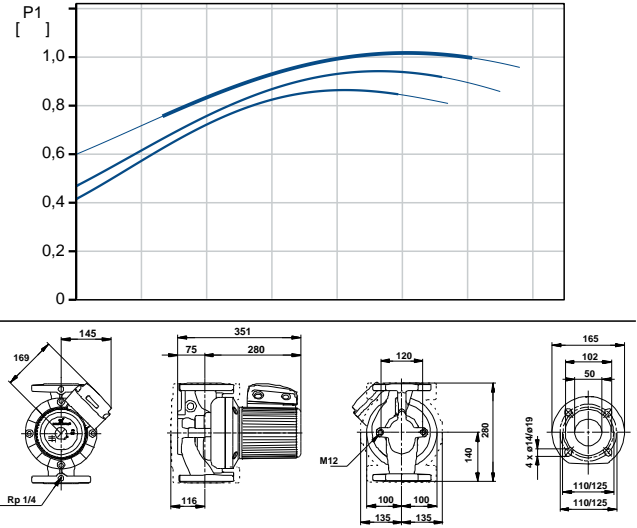
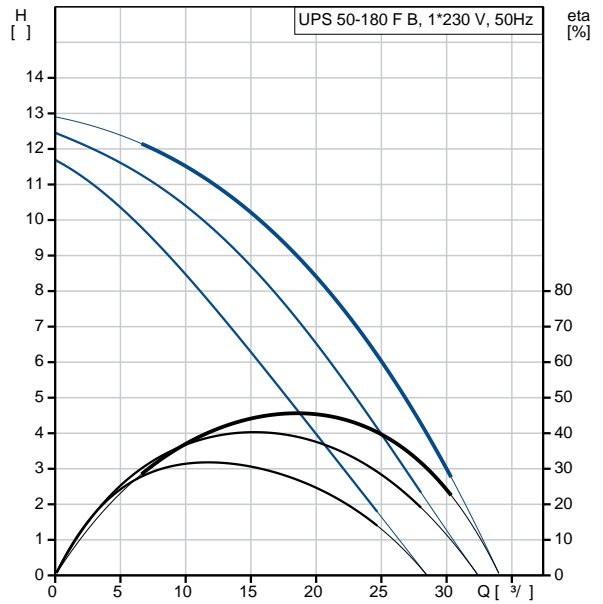
C : RS

: 8413703000

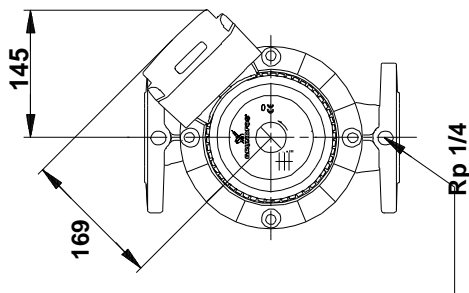
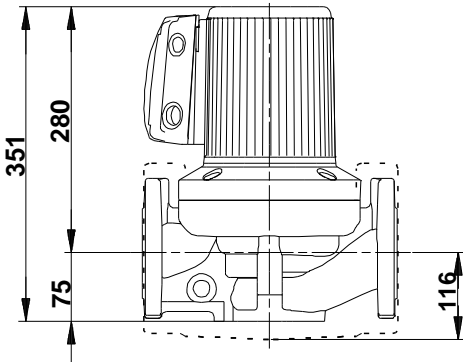
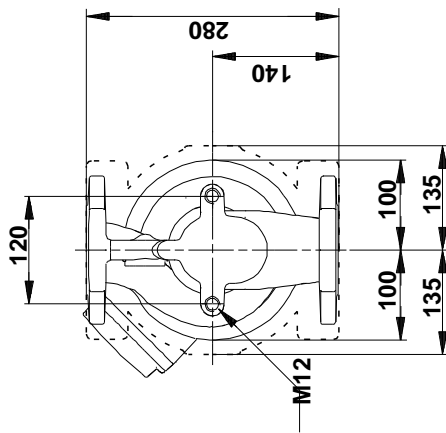
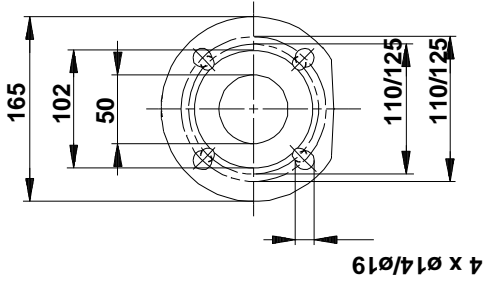
## 96402140 UPS 50-180 F B 50



		UPS 50-180 F B
		96402140
EAN	:	5700390660444
		3
		180
		CE,EAC,AAA,WEEE
		DIN W.-Nr. 2.1176.01
		ASTM B-271
		DIN W.-Nr. 1.4301
		AISI 304
		0 .. 40 °C
		10
		DIN
		DN 50
		PN 6 / PN 10
		280
		-10 .. 120 °C
		60 °C
		983.2 / 3
		1: 860
		2: 940
		1000
		50 Hz
		1 x 230-240
		1: 4.15 A
		2: 4.4 A
		3: 4.65 A
Cos	1:	0.9
Cos	2:	0.93
Cos	:	0.94
		30 /400
		(IEC 85): H
		(IEC 60529): X4D
		CONTACT
		1.30H
		32.2
		33.9
		0.043 3
C	:	RS
		8413703000



## 96402140 UPS 50-180 F B 50



## 96402140 UPS 50-180 F B 50

