

1 UPS 50-180 F



: 96402136

« »

\* 3

\*  
\*  
\*  
\*  
\*

- 3 -

Relay:

: -10 .. 120 °C  
: 60 °C  
983.2 / 3

: AAA,EAC

EN-JL1040  
ASTM 35 B - 40 B

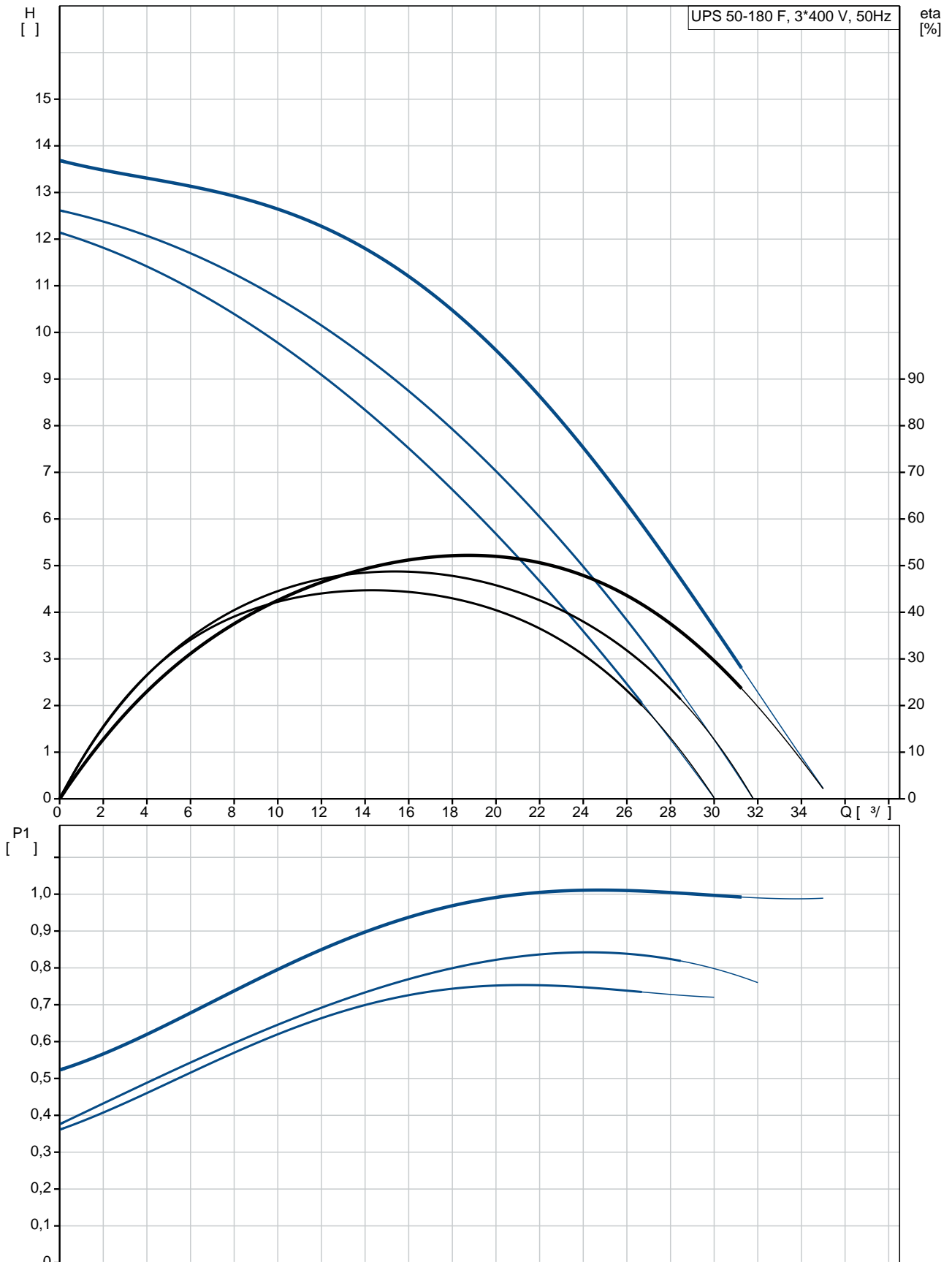
DIN W.-Nr. 1.4301  
AISI 304

: 0 .. 40 °C

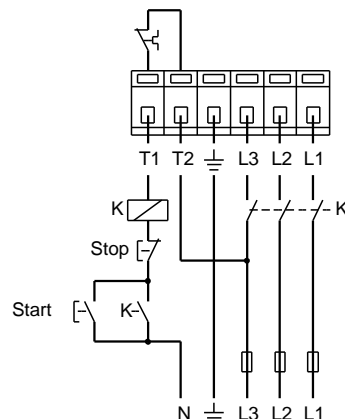
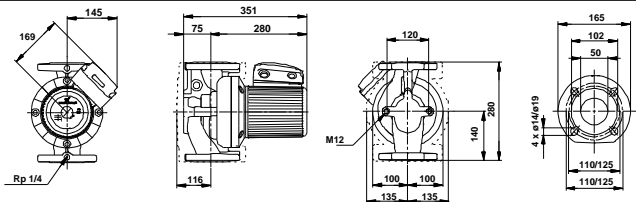
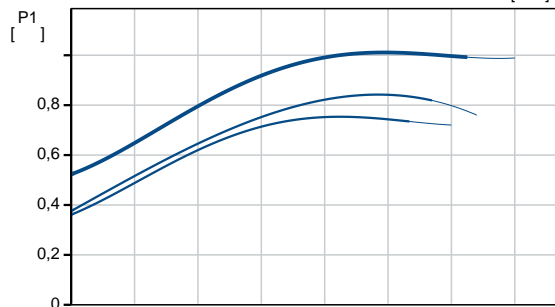
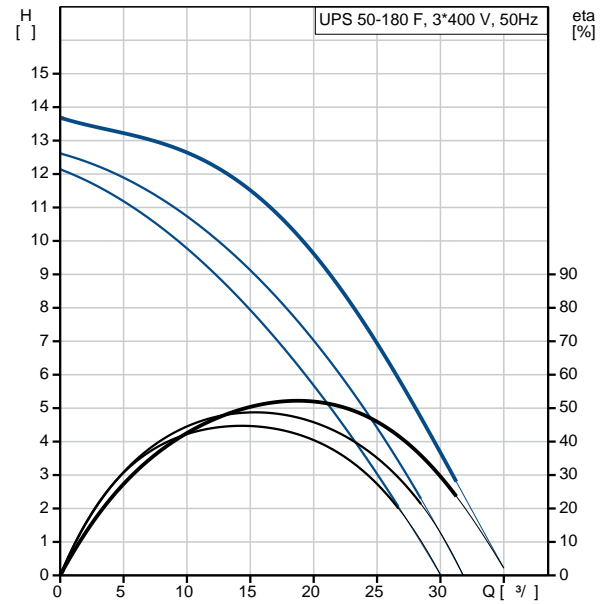
: 10  
: DIN  
: DN 50

: PN 6 / PN 10  
 : 280  
 :  
 : 1: 760  
 : 2: 850  
 : 1000  
 : 50 Hz  
 : 3 x 400-415  
 1: 1.25 A  
 2: 1.4 A  
 3: 2 A  
 Cos 1: 0.88  
 Cos 2: 0.88  
 Cos : 0.72  
 (IEC 85): H  
 (IEC 60529): X4D  
 :  
 : 25.6  
 : 26.9  
 : 0.043 <sup>3</sup>  
 Danish VVS No.: 380727042  
 Norwegian NRF no.: 9042428  
 C : RS  
 : 8413703000

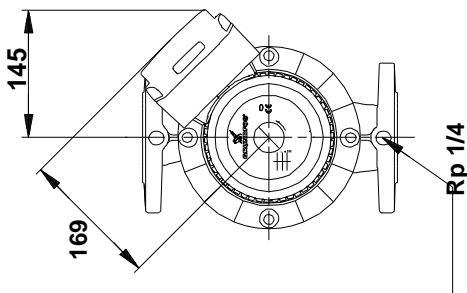
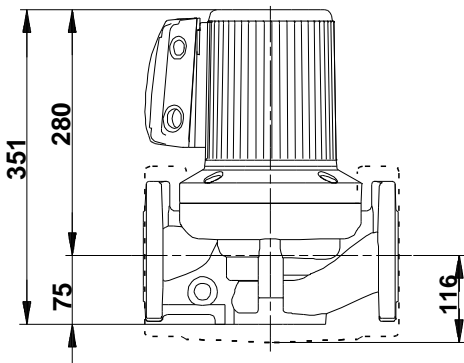
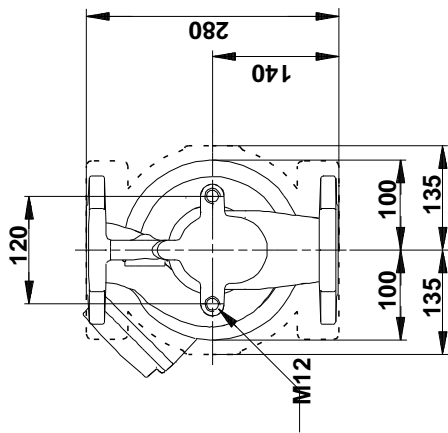
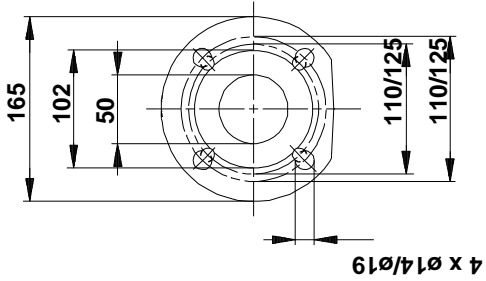
## 96402136 UPS 50-180 F 50



		UPS 50-180 F
		96402136
EAN		5708601058936
		3
		180
		AAA,EAC
		EN-JL1040
		ASTM 35 B - 40 B
		DIN W.-Nr. 1.4301
		AISI 304
		0 .. 40 °C
		10
		DIN
		DN 50
		PN 6 / PN 10
		280
		-10 .. 120 °C
		60 °C
		983.2 / ³
		1: 760
		2: 850
		1000
		50 Hz
		3 x 400-415
	1:	1.25 A
	2:	1.4 A
	3:	2 A
Cos	1:	0.88
Cos	2:	0.88
Cos		0.72
	(IEC 85):	H
	(IEC 60529):	X4D
		CONTACT
		1.30H
		25.6
		26.9
		0.043 ³
Danish VVS No.:		380727042
Norwegian NRF no.:		9042428
C		RS
		8413703000



## 96402136 UPS 50-180 F 50



## 96402136 UPS 50-180 F 50

