

1 UPS 50-180 F



: 96402134

« »

* 3

*
*
*
*
*

- 1-

Relay:

: -10 .. 120 °C
: 60 °C
983.2 / 3

: AAA,EAC

EN-JL1040
ASTM 35 B - 40 B

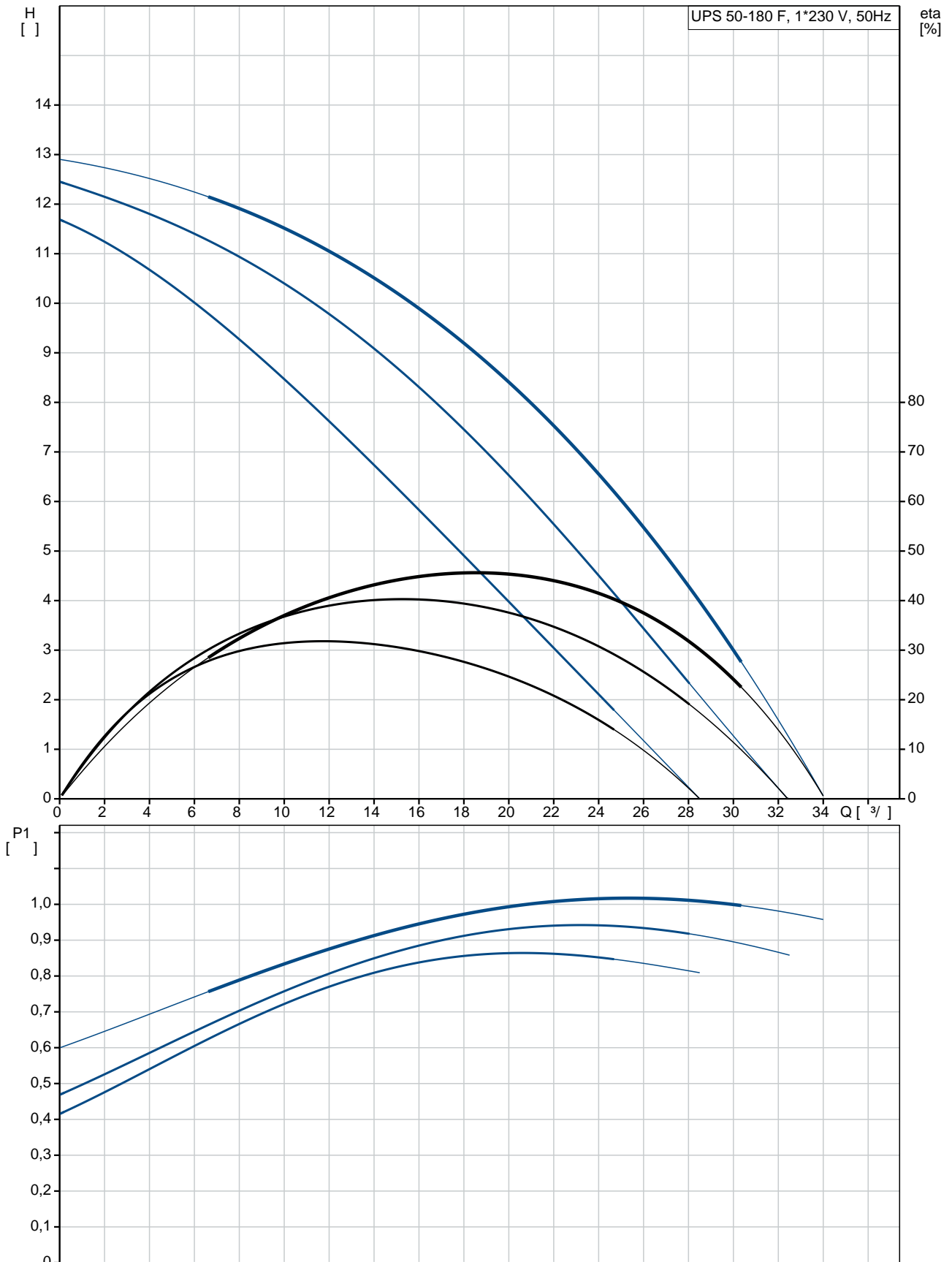
DIN W.-Nr. 1.4301
AISI 304

: 0 .. 40 °C

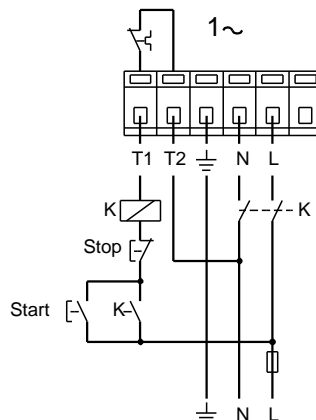
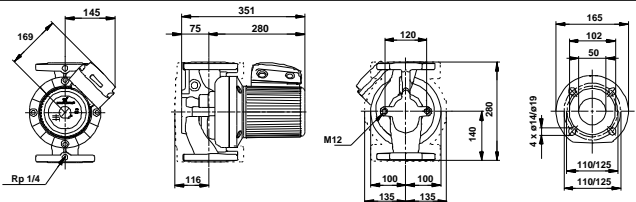
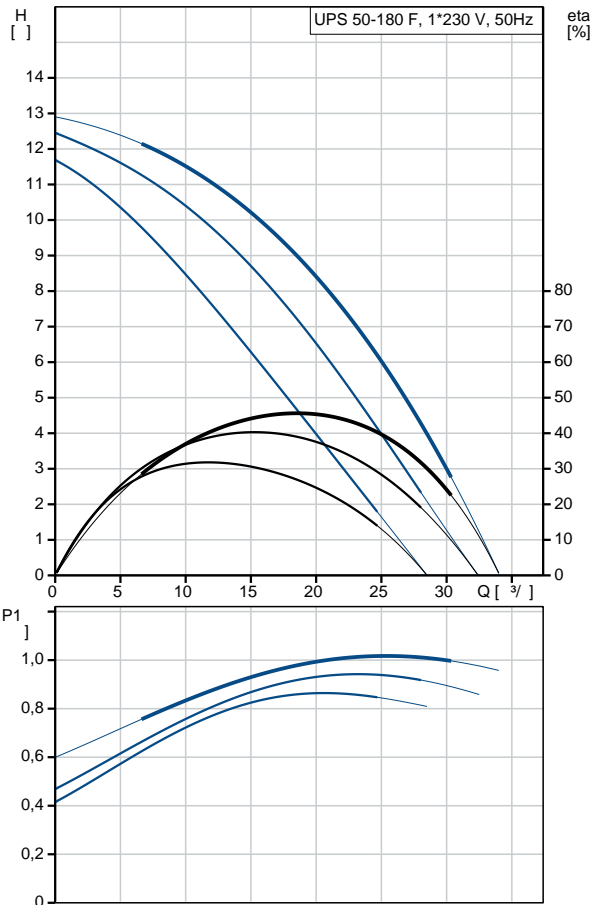
: 10
: DIN
: DN 50

PN 6 / PN 10
280
1: 860
2: 940
: 1000
: 50 Hz
: 1 x 230-240
1: 4.15 A
2: 4.4 A
3: 4.65 A
Cos 1: 0.9
Cos 2: 0.93
Cos : 0.94
: 30 /400
(IEC 85): H
(IEC 60529): X4D
29.7
30.5
0.043 ³
C : RS
8413703000

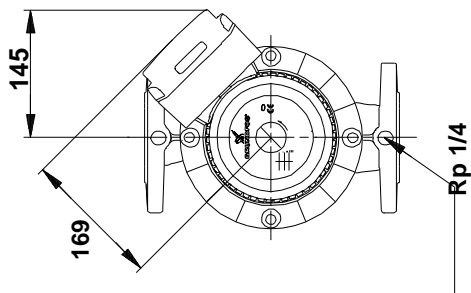
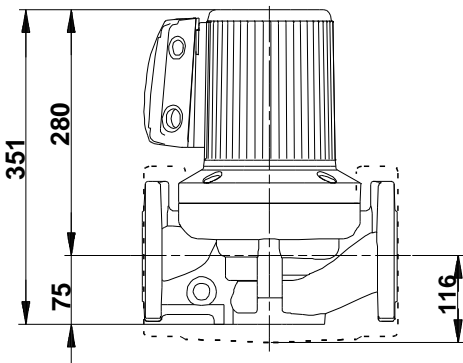
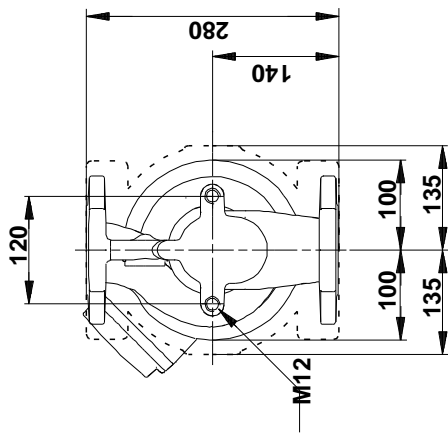
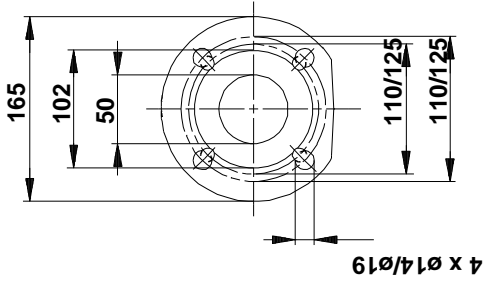
96402134 UPS 50-180 F 50



		UPS 50-180 F
		96402134
EAN		5700390660239
		3
		180
		AAA,EAC
		EN-JL1040
		ASTM 35 B - 40 B
		DIN W.-Nr. 1.4301
		AISI 304
		0 .. 40 °C
		10
		DIN
		DN 50
		PN 6 / PN 10
		280
		-10 .. 120 °C
		60 °C
		983.2 / 3
		1: 860
		2: 940
		1000
		50 Hz
		1 x 230-240
	1:	4.15 A
	2:	4.4 A
	3:	4.65 A
Cos	1:	0.9
Cos	2:	0.93
Cos		0.94
		30 /400
	(IEC 85):	H
	(IEC 60529):	X4D
		CONTACT
		1.30H
		29.7
		30.5
		0.043 3
C		RS
		8413703000



96402134 UPS 50-180 F 50



96402134 UPS 50-180 F 50

