

1 UPS 50-120 F B



: 96402110

« » , . . .

- \* : \* 3
- \* ,
- \* ,
- \* : \*
- \* ,

- 3 -

Relay:

: -10 .. 120 °C  
 : 60 °C  
 983.2 / 3

: CE,EAC,AAA,WEEE

DIN W.-Nr. 2.1176.01  
 ASTM B-271

DIN W.-Nr. 1.4301  
 AISI 304

: 0 .. 40 °C

: 10  
: DIN  
: DN 50  
: PN 6 / PN 10  
: 280

:  
1: 450  
2: 530

: 720  
: 50 Hz  
: 3 x 400-415  
1: 0.82 A  
2: 0.94 A  
3: 1.3 A

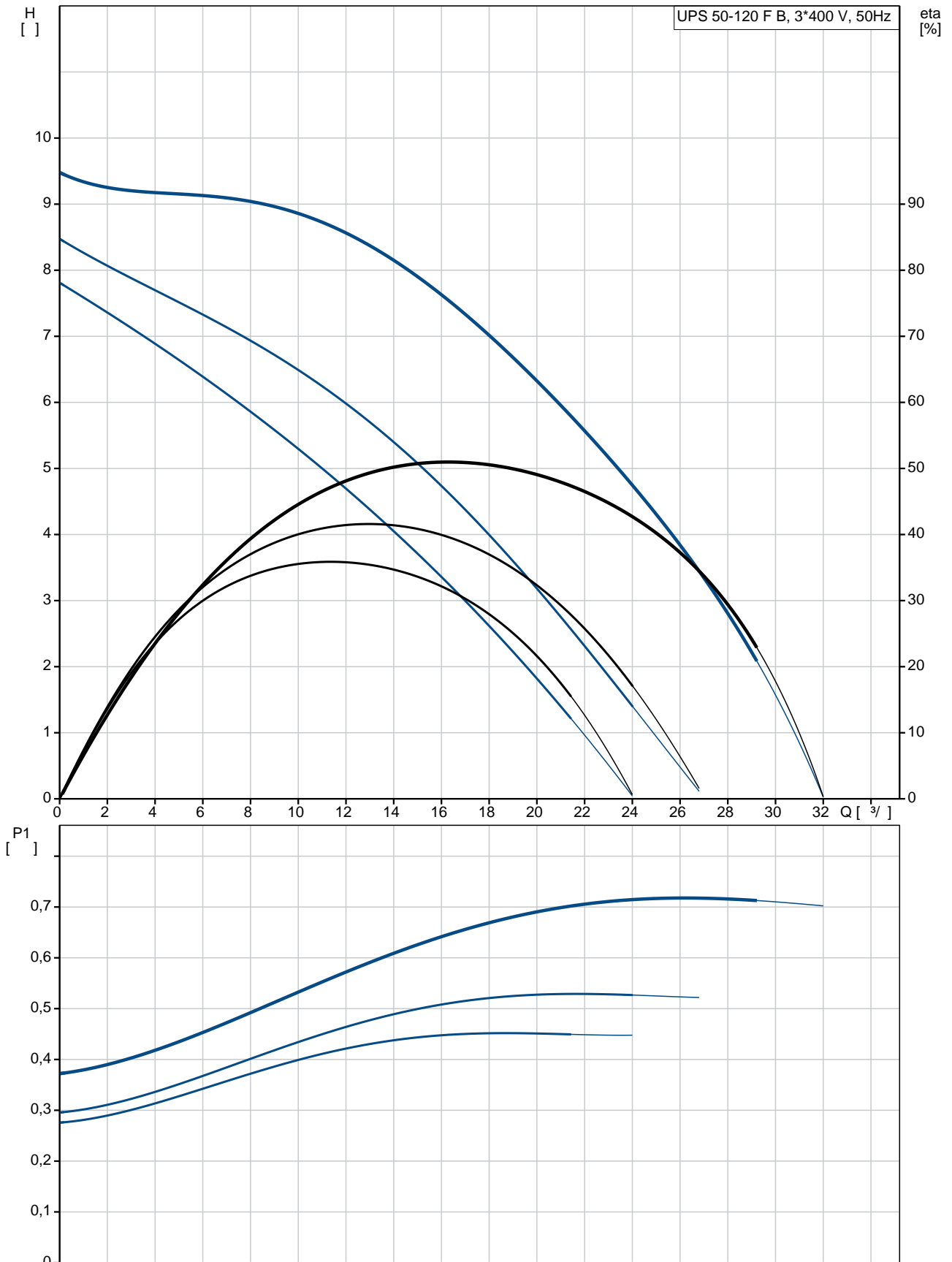
Cos 1: 0.79  
Cos 2: 0.81  
Cos : 0.8

(IEC 85): H  
(IEC 60529): X4D

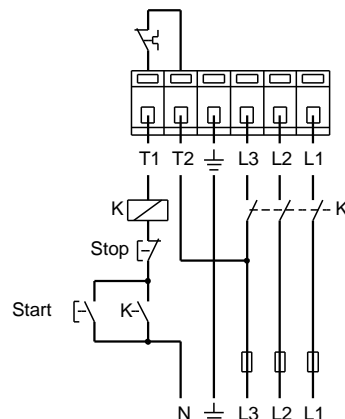
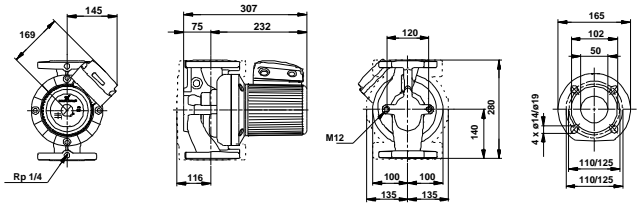
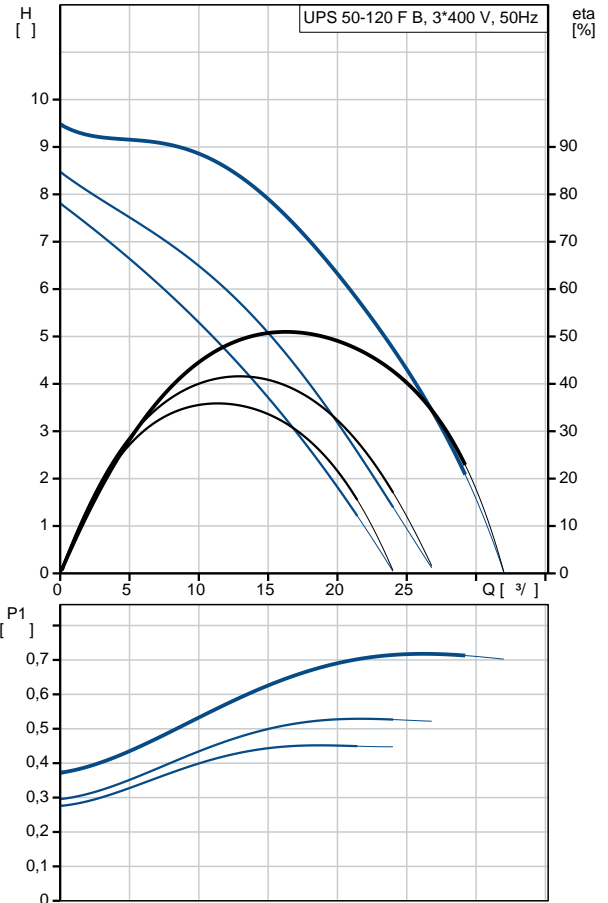
:  
: 25.6  
: 27.3  
: 0.043 <sup>3</sup>

Danish VVS No.: 380725142  
C : RS  
: 8413703000

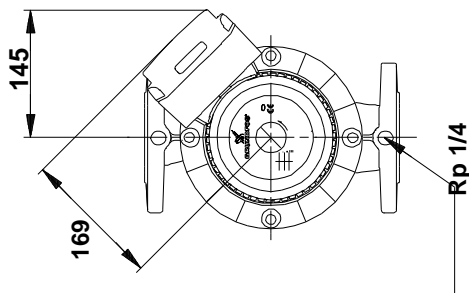
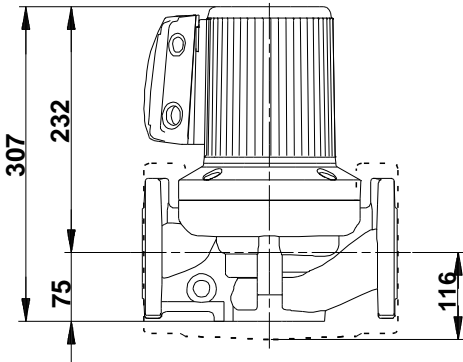
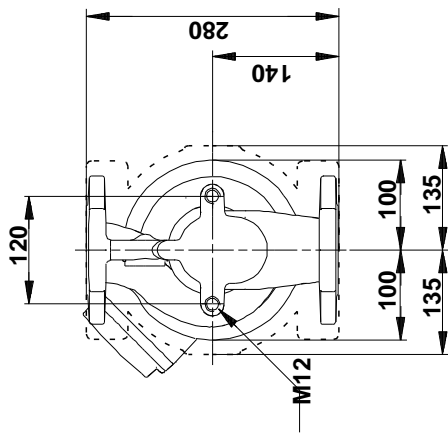
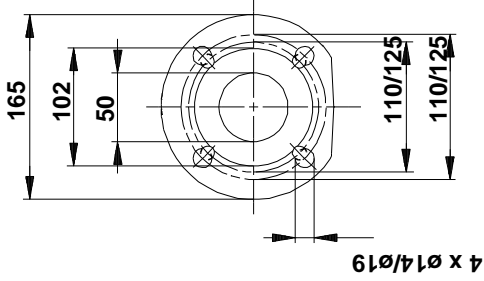
## 96402110 UPS 50-120 F B 50



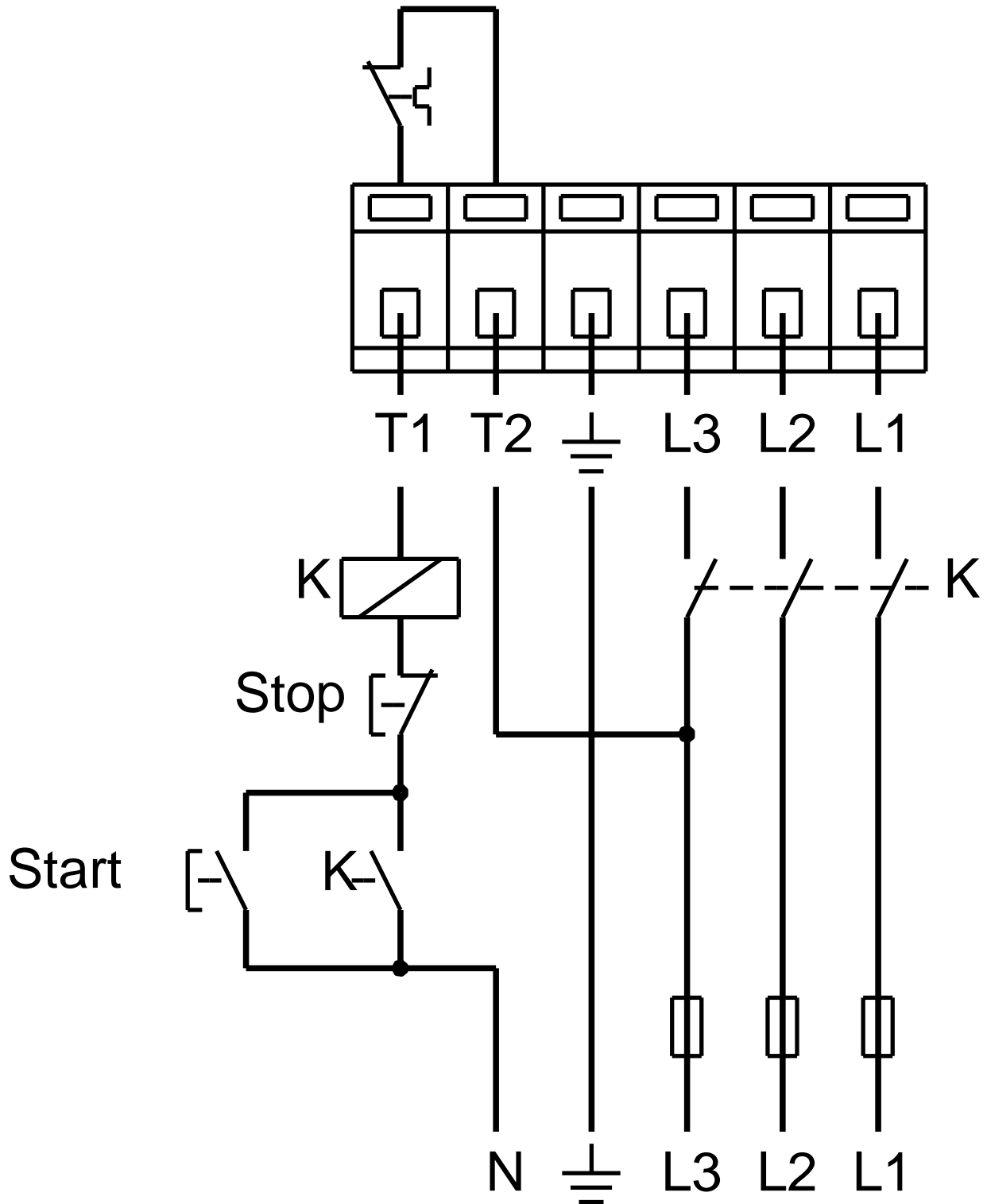
		UPS 50-120 F B
		96402110
EAN		5708601066115
		3
		120
		CE,EAC,AAA,WEEE
		DIN W.-Nr. 2.1176.01
		ASTM B-271
		DIN W.-Nr. 1.4301
		AISI 304
		0 .. 40 °C
		10
		DIN
		DN 50
		PN 6 / PN 10
		280
		-10 .. 120 °C
		60 °C
		983.2 / ³
		1: 450
		2: 530
		720
		50 Hz
		3 x 400-415
	1:	0.82 A
	2:	0.94 A
	3:	1.3 A
Cos	1:	0.79
Cos	2:	0.81
Cos		0.8
	(IEC 85):	H
	(IEC 60529):	X4D
		CONTACT
		1.30H
		25.6
		27.3
		0.043 ³
Danish VVS No.:		380725142
C		RS
		8413703000



## 96402110 UPS 50-120 F B 50



**96402110 UPS 50-120 F B 50**



! [ ], .