

1 UPS 50-120 F B



: 96402108

\*  
\*  
\*  
\*  
\*  
\*

\* 3

- 1-

Relay:

: -10 .. 120 °C  
: 60 °C  
983.2 / 3

: CE,EAC,AAA,WEEE

DIN W.-Nr. 2.1176.01  
ASTM B-271

DIN W.-Nr. 1.4301  
AISI 304

: 0 .. 40 °C

: 10

: DIN

: DN 50

: PN 6 / PN 10

: 280

1: 620

2: 700

: 760

: 50 Hz

: 1 x 230-240

1: 3.05 A

2: 3.35 A

3: 3.6 A

Cos 1: 0.88

Cos 2: 0.91

Cos : 0.92

: 25 /400

(IEC 85): H

(IEC 60529): X4D

: 28.6

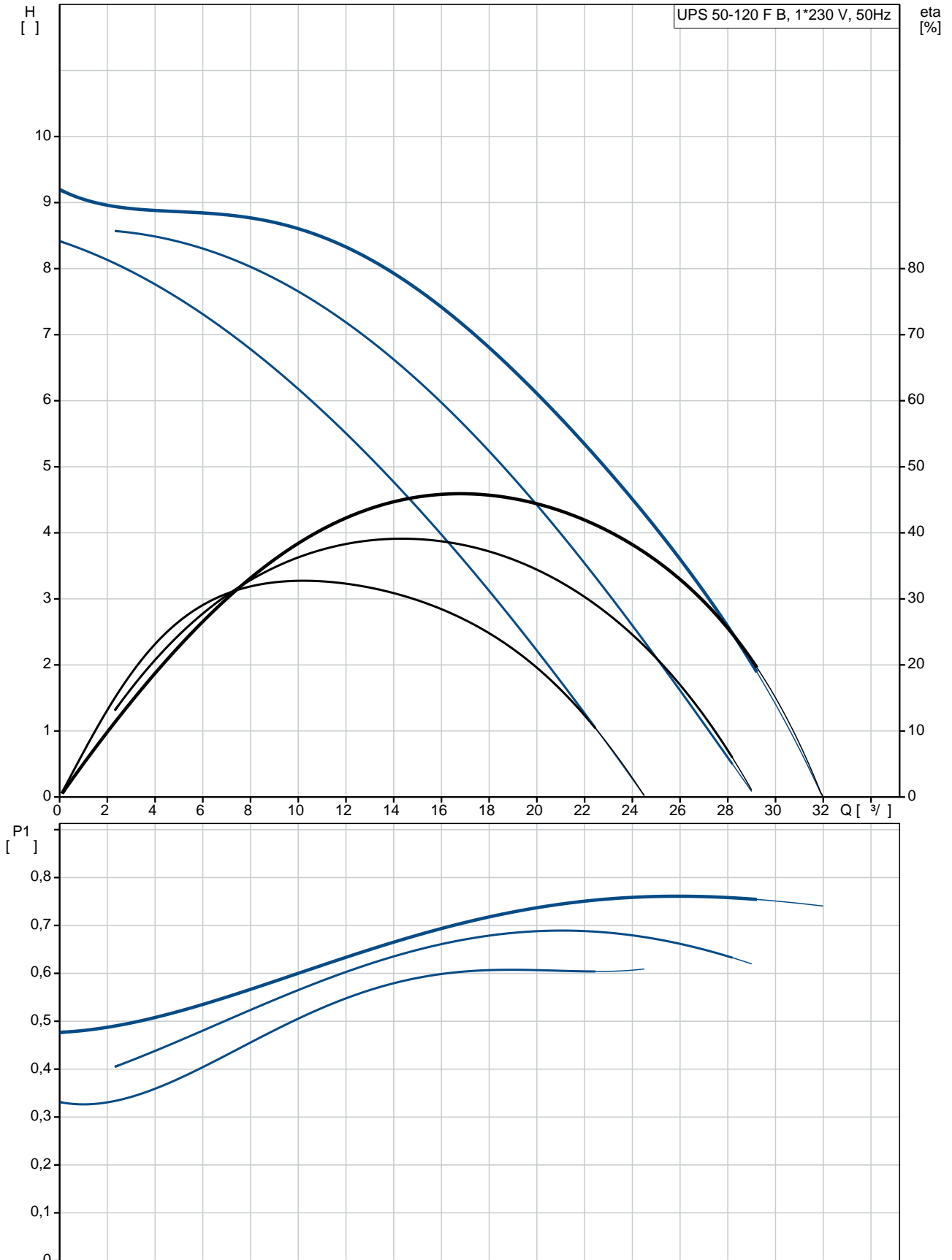
: 30.5

: 0.043 <sup>3</sup>

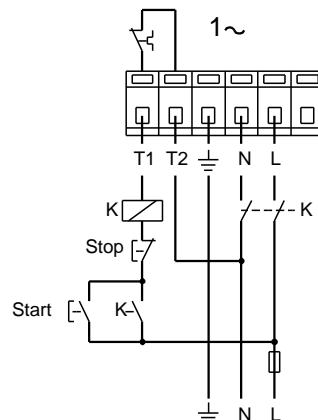
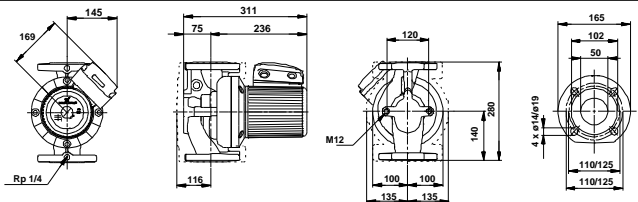
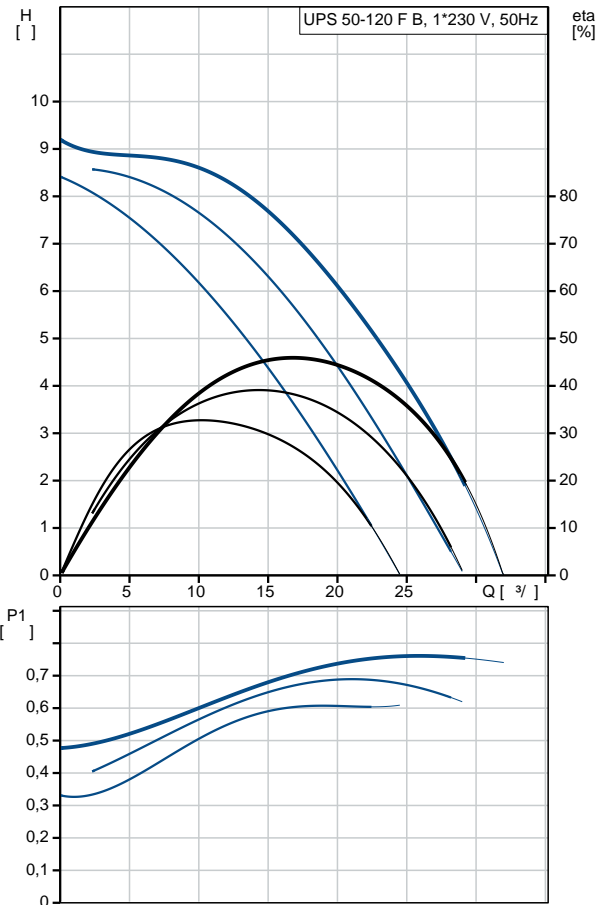
C : RS

: 8413703000

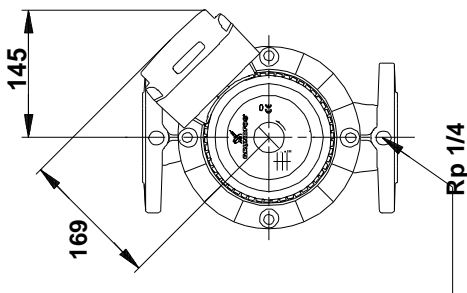
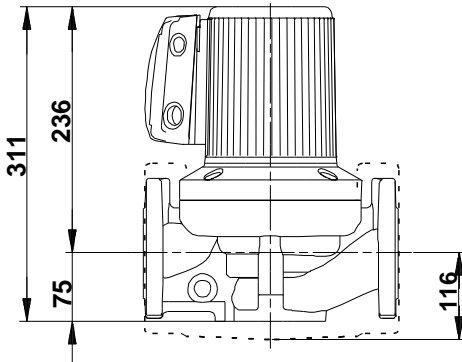
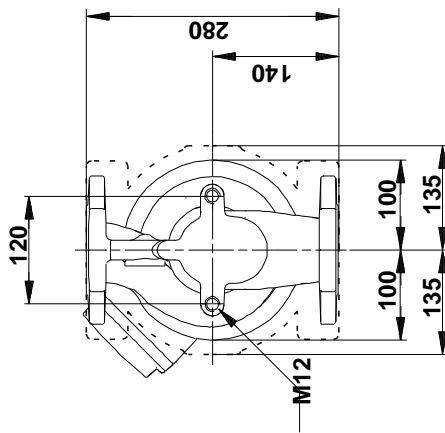
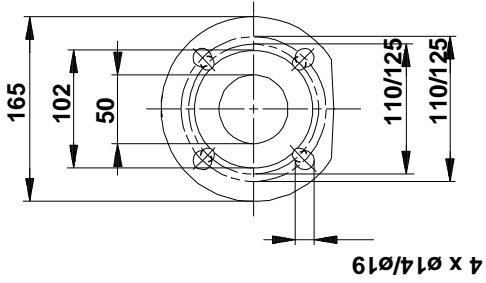
## 96402108 UPS 50-120 F B 50



		UPS 50-120 F B
		96402108
EAN		5700390659677
		3
		120
		CE,EAC,AAA,WEEE
		DIN W.-Nr. 2.1176.01
		ASTM B-271
		DIN W.-Nr. 1.4301
		AISI 304
		0 .. 40 °C
		10
		DIN
		DN 50
		PN 6 / PN 10
		280
		-10 .. 120 °C
		60 °C
		983.2 / 3
		1: 620
		2: 700
		760
		50 Hz
		1 x 230-240
	1:	3.05 A
	2:	3.35 A
	3:	3.6 A
Cos	1:	0.88
Cos	2:	0.91
Cos		0.92
		25 /400
	(IEC 85):	H
	(IEC 60529):	X4D
		CONTACT
		1.30H
		28.6
		30.5
		0.043 3
C		RS
		8413703000



## 96402108 UPS 50-120 F B 50



## 96402108 UPS 50-120 F B 50

