

1 UPSD 50-120 F



: 96402105

*
*
*
*

*
*

:

1-

*
*
*

Relay:

: -10 .. 120 °C
: 60 °C
: 983.2 / ³

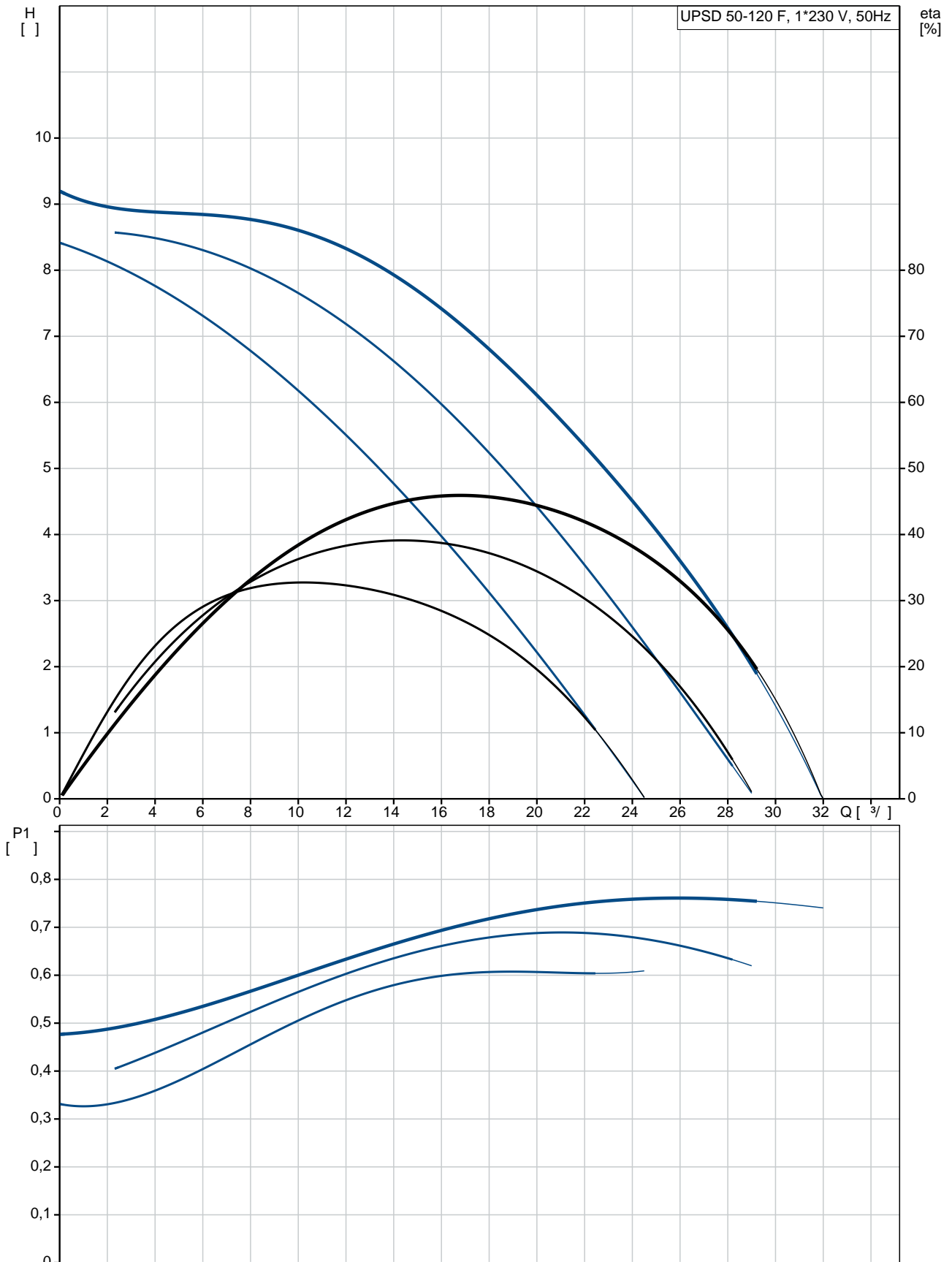
: AAA,EAC

EN-JL1040
ASTM 35 B - 40 B

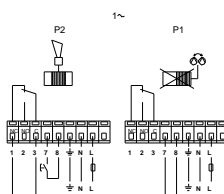
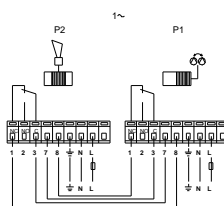
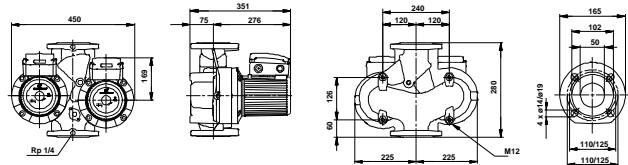
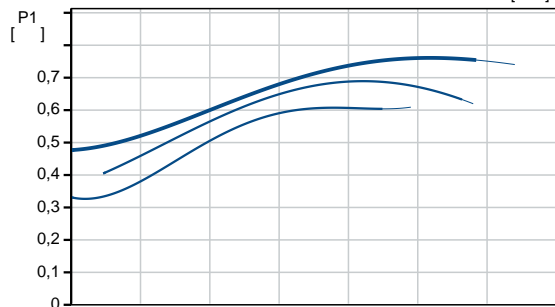
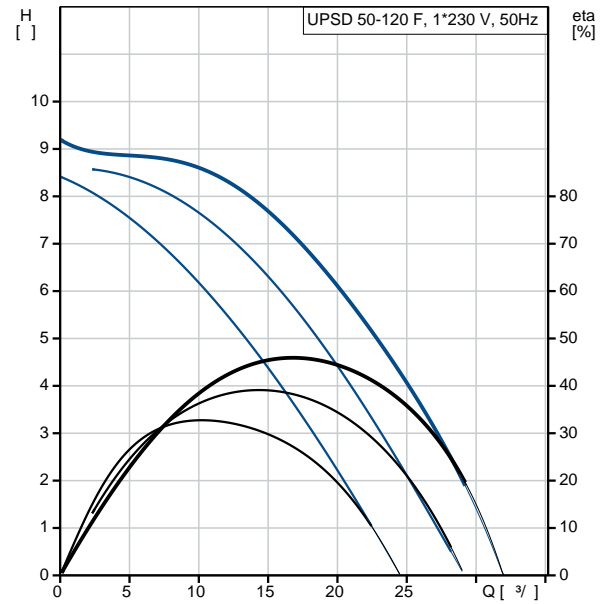
DIN W.-Nr. 1.4301
AISI 304

:
: 0 .. 40 °C
: 10
: DIN
: DN 50
: PN 6 / PN 10
: 280
:
1: 620
2: 700
:
: 760
: 50 Hz
: 1 x 230-240
1: 3.05 A
2: 3.35 A
3: 3.6 A
Cos 1: 0.88
Cos 2: 0.91
Cos : 0.92
- : 25 /400
(IEC 85): H
(IEC 60529): X4D
:
:
: 57
: 59.8
: 0.125 ³
C : RS
: 8413703000

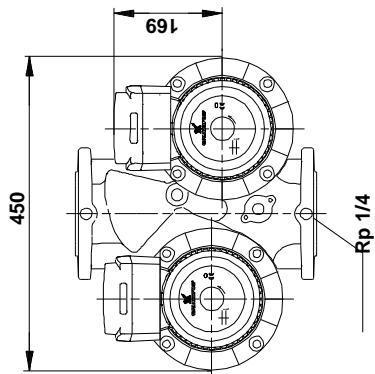
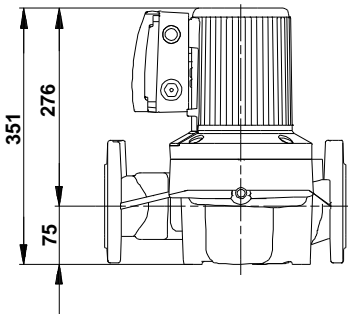
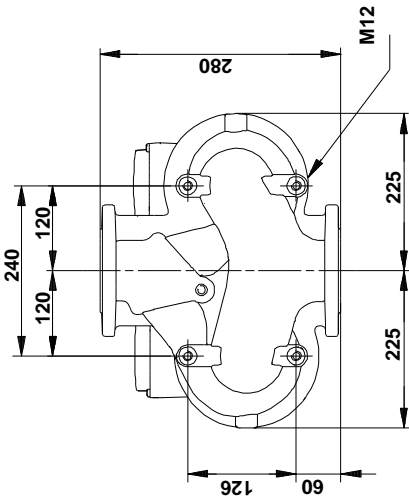
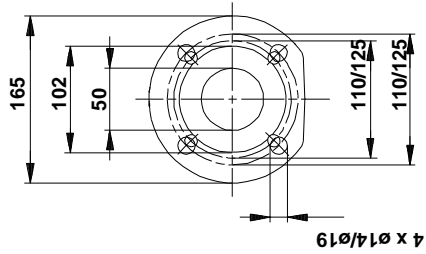
96402105 UPSD 50-120 F 50



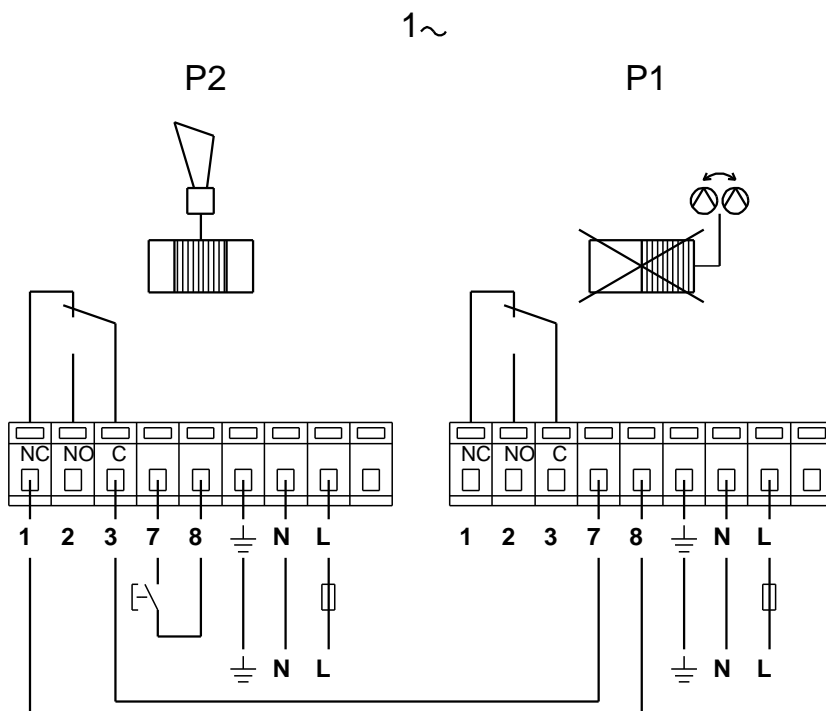
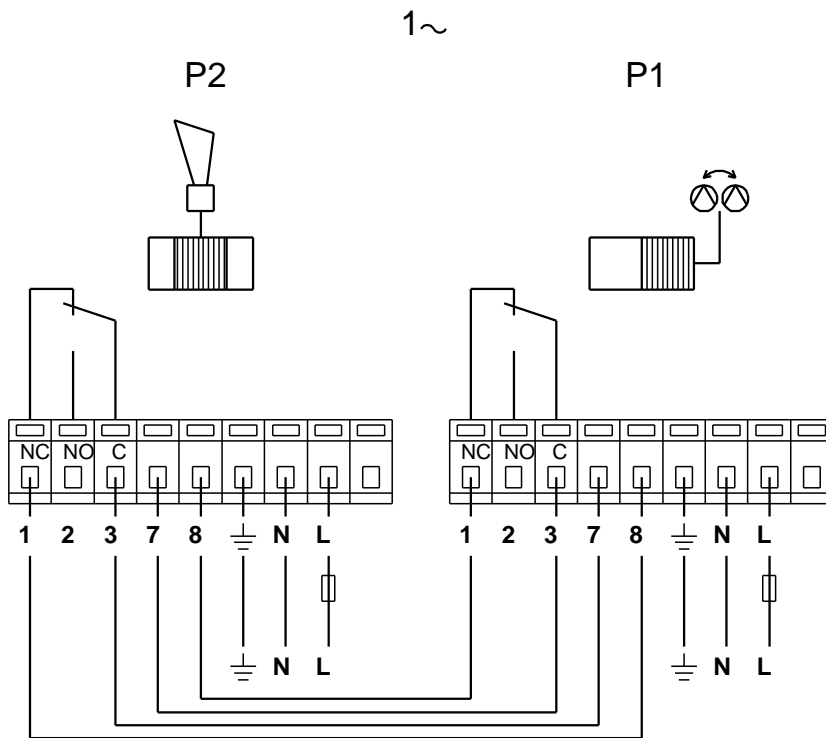
		UPSD 50-120 F
		96402105
EAN		5700390659554
		3
		120
		AAA,EAC
		EN-JL1040
		ASTM 35 B - 40 B
		DIN W.-Nr. 1.4301
		AISI 304
		0 .. 40 °C
		10
		DIN
		DN 50
		PN 6 / PN 10
		280
		-10 .. 120 °C
		60 °C
		983.2 / 3
		1: 620
		2: 700
		760
		50 Hz
		1 x 230-240
	1:	3.05 A
	2:	3.35 A
	3:	3.6 A
Cos	1:	0.88
Cos	2:	0.91
Cos		0.92
		25 /400
	(IEC 85):	H
	(IEC 60529):	X4D
		CONTACT
		12H
		57
		59.8
		0.125 3
C		RS
		8413703000



96402105 UPSD 50-120 F 50



96402105 UPSD 50-120 F 50



! [,] .