

1 UPS 50-120 F



: 96402103

« »

* 3

*
*
*
*
*

- 3 -

Relay:

: -10 .. 120 °C
: 60 °C
983.2 / 3

: AAA,EAC

EN-JL1040
ASTM 35 B - 40 B

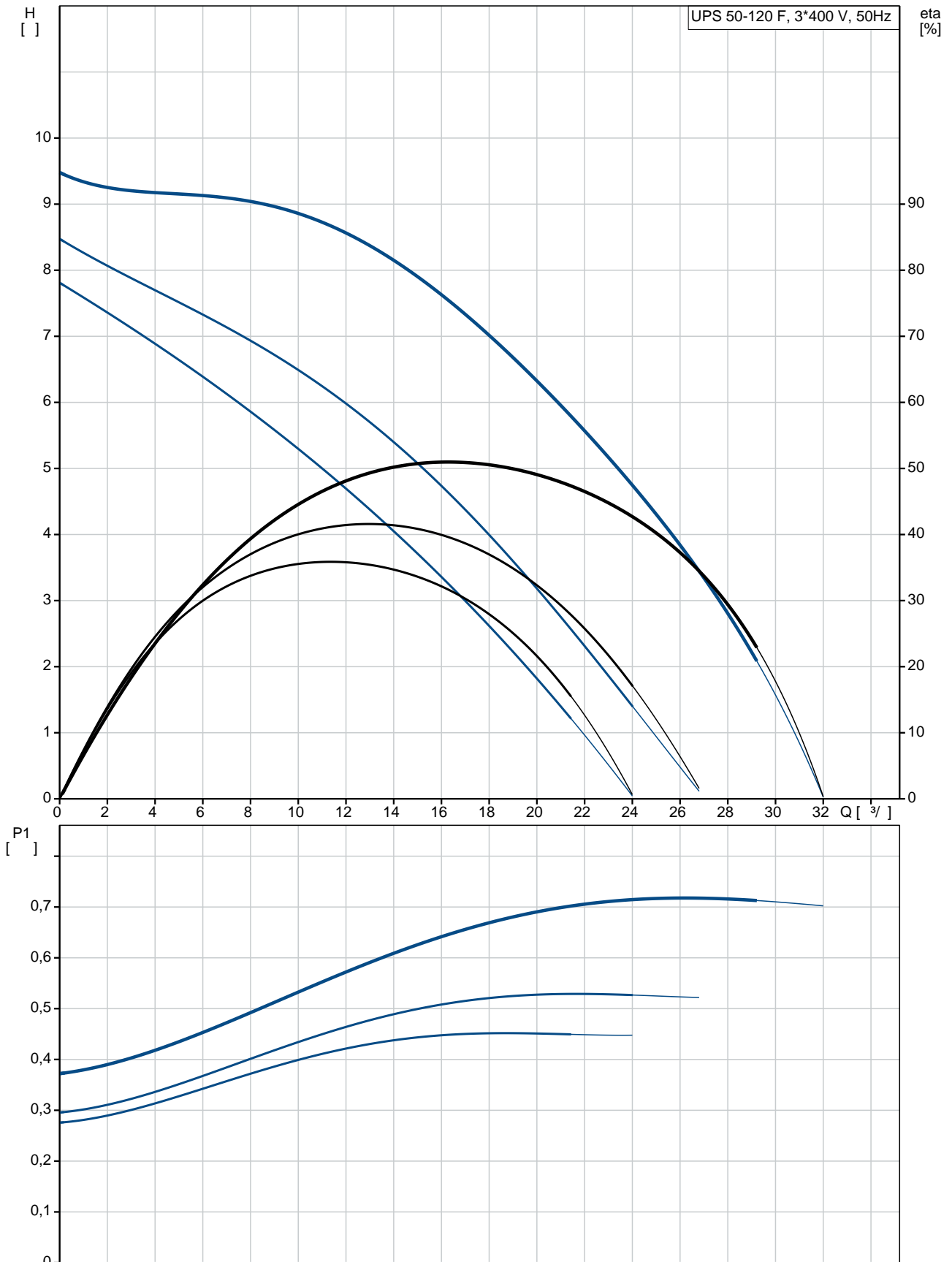
DIN W.-Nr. 1.4301
AISI 304

: 0 .. 40 °C

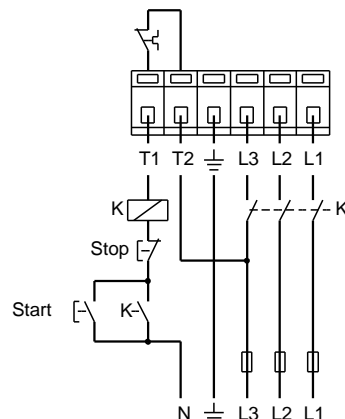
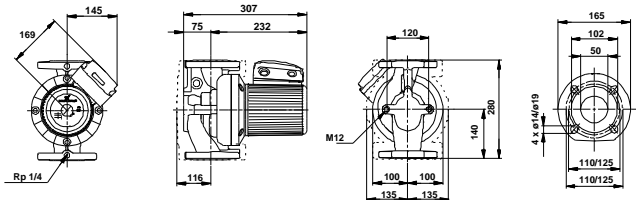
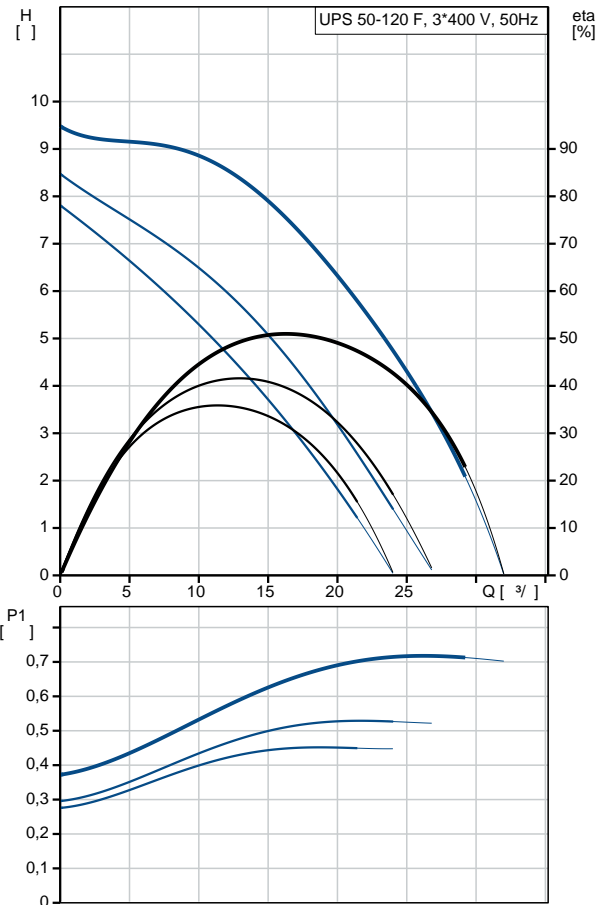
: 10
: DIN
: DN 50

PN 6 / PN 10
280
1: 450
2: 530
: 720
: 50 Hz
: 3 x 400-415
1: 0.82 A
2: 0.94 A
3: 1.3 A
Cos 1: 0.79
Cos 2: 0.81
Cos : 0.8
(IEC 85): H
(IEC 60529): X4D
: 24.3
: 25.8
: 0.034 ³
Danish VVS No.: 380725042
Norwegian NRF no.: 9042424
C : RS
: 8413703000

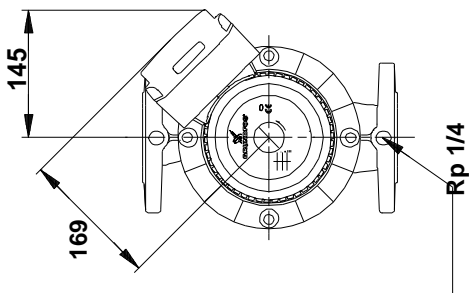
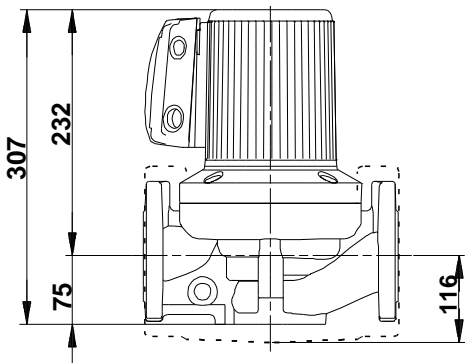
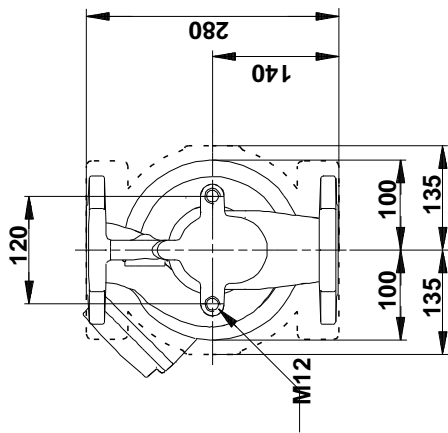
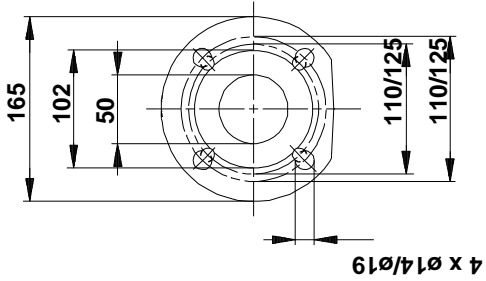
96402103 UPS 50-120 F 50



		UPS 50-120 F
		96402103
EAN		5708601058929
		3
		120
		AAA,EAC
		EN-JL1040
		ASTM 35 B - 40 B
		DIN W.-Nr. 1.4301
		AISI 304
		0 .. 40 °C
		10
		DIN
		DN 50
		PN 6 / PN 10
		280
		-10 .. 120 °C
		60 °C
		983.2 / ³
	1:	450
	2:	530
		720
		50 Hz
		3 x 400-415
	1:	0.82 A
	2:	0.94 A
	3:	1.3 A
Cos	1:	0.79
Cos	2:	0.81
Cos		0.8
	(IEC 85):	H
	(IEC 60529):	X4D
		CONTACT
		1.30H
		24.3
		25.8
		0.034 ³
Danish VVS No.:		380725042
Norwegian NRF no.:		9042424
C		RS
		8413703000



96402103 UPS 50-120 F 50



96402103 UPS 50-120 F 50

