

1 UPS 50-120 F



: 96402101

« »

\* 3

\*  
\*  
\*  
\*  
\*

- 1 -

Relay:

: -10 .. 120 °C  
: 60 °C  
983.2 / 3

: AAA,EAC

EN-JL1040  
ASTM 35 B - 40 B

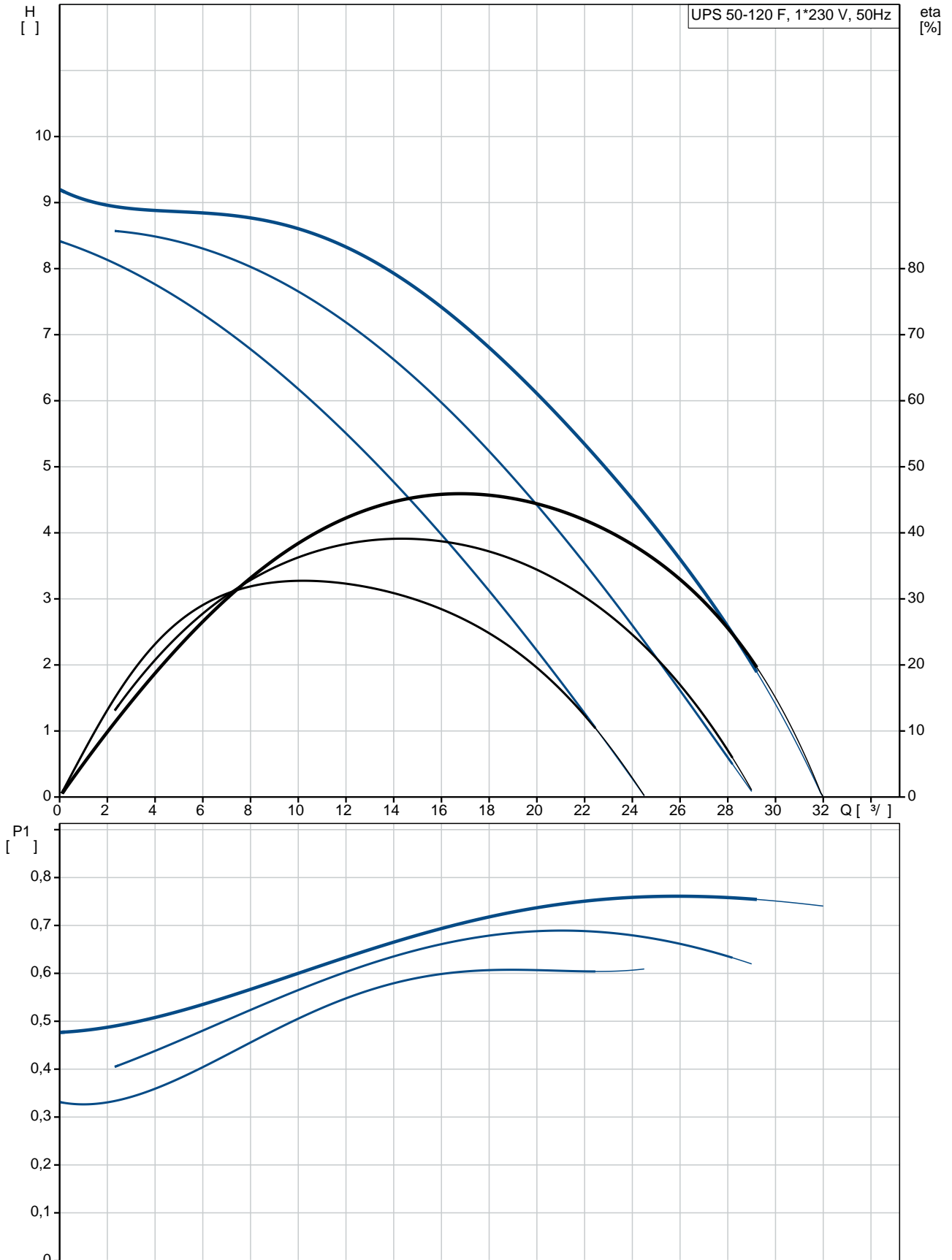
DIN W.-Nr. 1.4301  
AISI 304

: 0 .. 40 °C

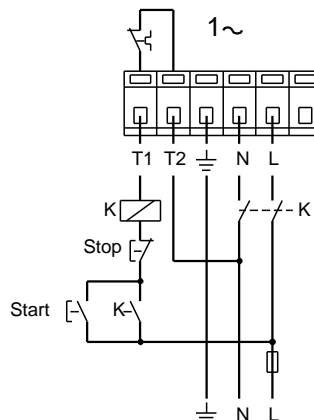
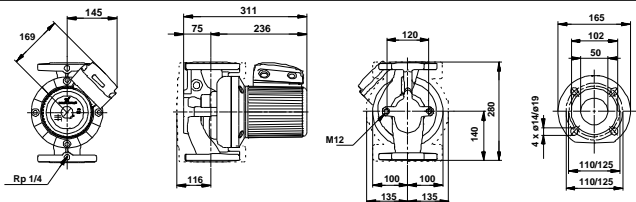
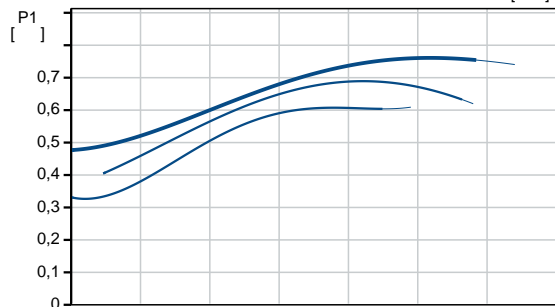
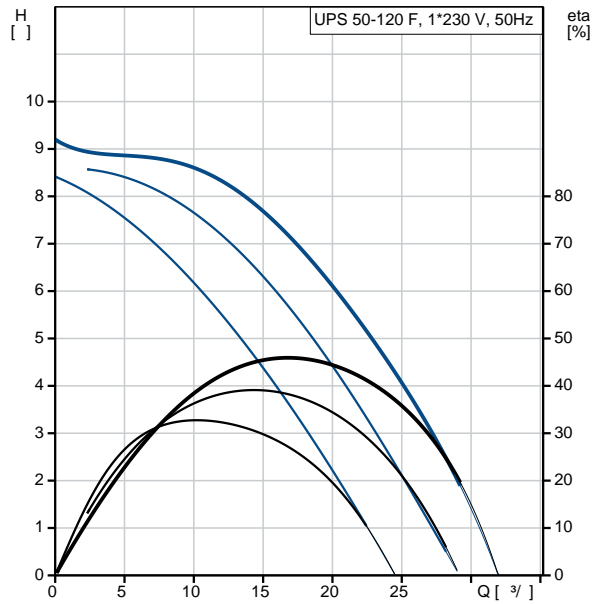
: 10  
: DIN  
: DN 50

PN 6 / PN 10  
280  
1: 620  
2: 700  
: 760  
50 Hz  
: 1 x 230-240  
1: 3.05 A  
2: 3.35 A  
3: 3.6 A  
Cos 1: 0.88  
Cos 2: 0.91  
Cos : 0.92  
: 25 /400  
(IEC 85): H  
(IEC 60529): X4D  
27.5  
28  
0.043 <sup>3</sup>  
C : RS  
8413703000

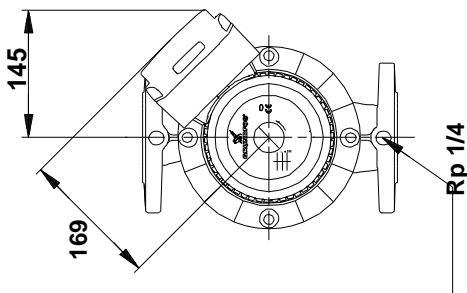
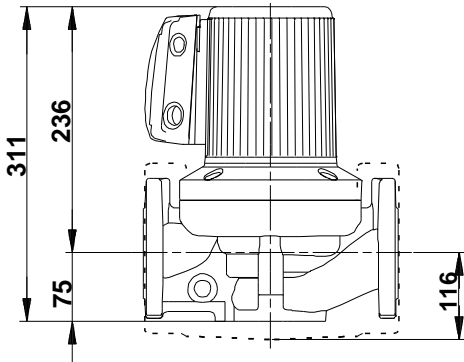
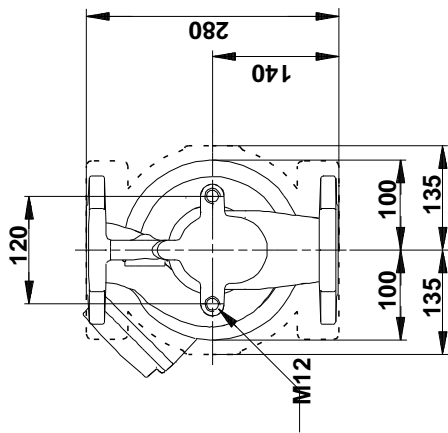
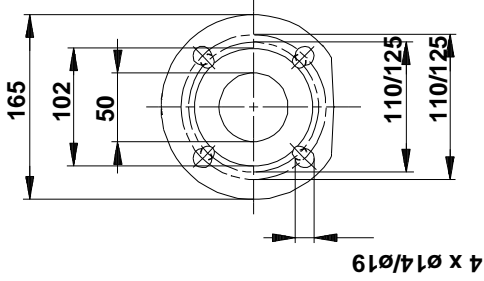
## 96402101 UPS 50-120 F 50



		UPS 50-120 F
		96402101
EAN		5700390659493
		3
		120
		AAA,EAC
		EN-JL1040
		ASTM 35 B - 40 B
		DIN W.-Nr. 1.4301
		AISI 304
		0 .. 40 °C
		10
		DIN
		DN 50
		PN 6 / PN 10
		280
		-10 .. 120 °C
		60 °C
		983.2 / ³
		1: 620
		2: 700
		760
		50 Hz
		1 x 230-240
	1:	3.05 A
	2:	3.35 A
	3:	3.6 A
Cos	1:	0.88
Cos	2:	0.91
Cos		0.92
		25 /400
	(IEC 85):	H
	(IEC 60529):	X4D
		CONTACT
		1.30H
		27.5
		28
		0.043 ³
C		RS
		8413703000



## 96402101 UPS 50-120 F 50



## 96402101 UPS 50-120 F 50

