

1 UPS 50-60/2 F B



: 96402064

« » , . . .

- * : * 3
- * , ,
- * ,
- * : *
- * ,

- 1 -

Relay:

: -10 .. 120 °C
 : 60 °C
 983.2 / 3

: CE,EAC,AAA,WEEE

DIN W.-Nr. 2.1176.01
 ASTM B-271

DIN W.-Nr. 1.4301
 AISI 304

: 0 .. 40 °C

: 10

: DIN

: DN 50

: PN 6 / PN 10

: 280

1: 350

2: 380

: 390

: 50 Hz

: 1 x 230-240

1: 1.75 A

2: 1.85 A

3: 1.8 A

Cos 1: 0.87

Cos 2: 0.89

Cos : 0.94

- : 10 /400

: 2

(IEC 85): H

(IEC 60529): X4D

: 24.3

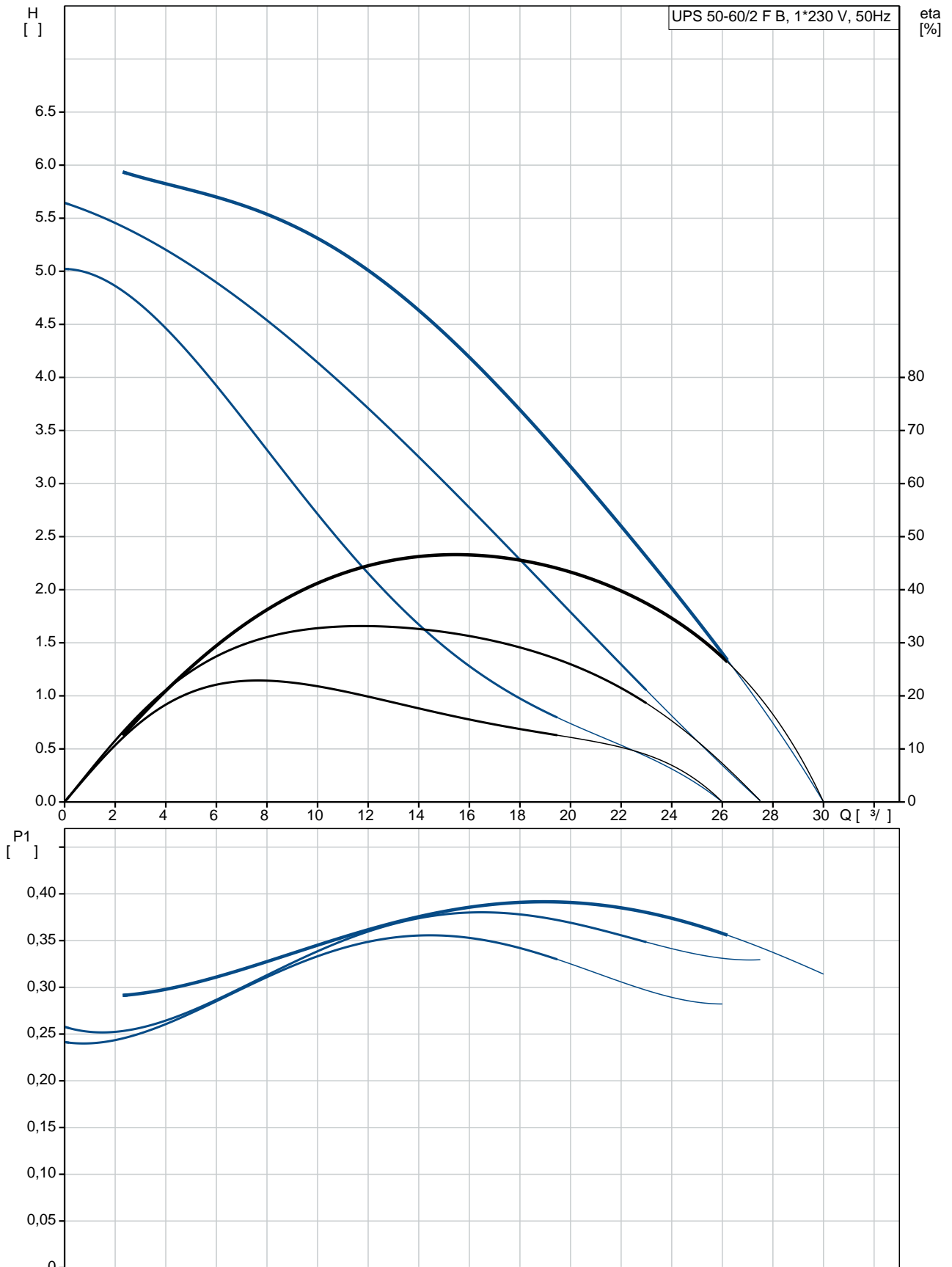
: 25.5

: 0.034 ³

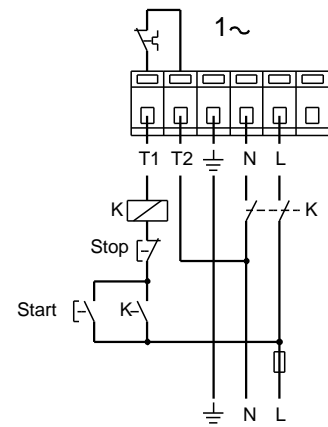
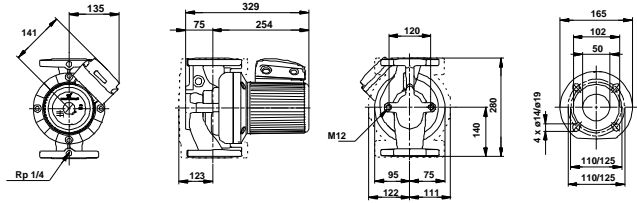
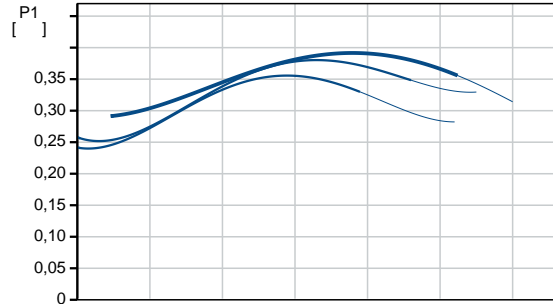
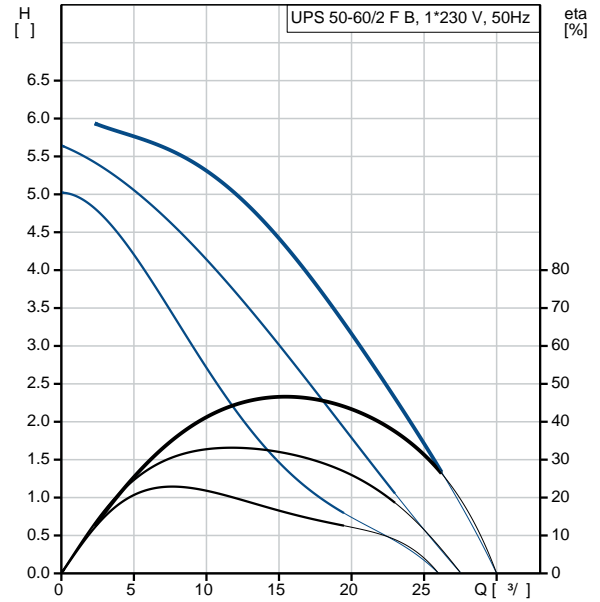
C : RS

: 8413703000

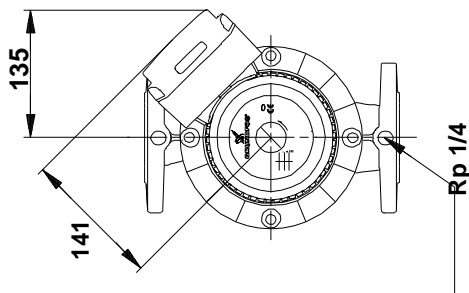
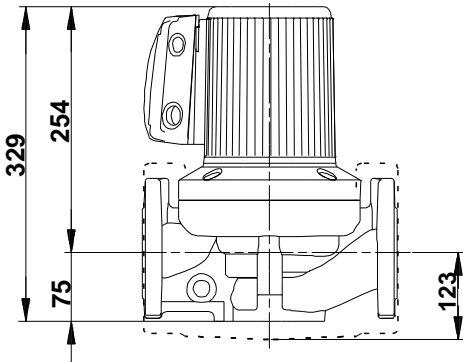
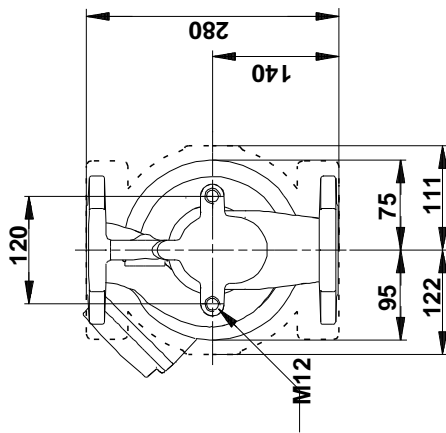
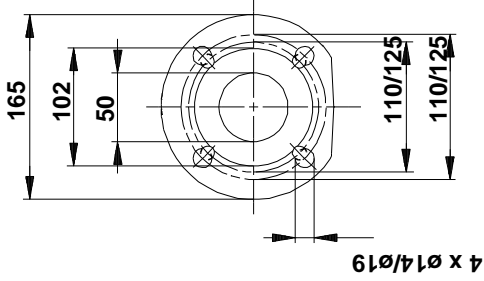
96402064 UPS 50-60/2 F B 50



		UPS 50-60/2 F B
		96402064
EAN		5700390658397
		3
		60
		CE,EAC,AAA,WEEE
		DIN W.-Nr. 2.1176.01
		ASTM B-271
		DIN W.-Nr. 1.4301
		AISI 304
		0 .. 40 °C
		10
		DIN
		DN 50
		PN 6 / PN 10
		280
		-10 .. 120 °C
		60 °C
		983.2 / ³
		1: 350
		2: 380
		390
		50 Hz
		1 x 230-240
	1:	1.75 A
	2:	1.85 A
	3:	1.8 A
Cos	1:	0.87
Cos	2:	0.89
Cos		0.94
		10 /400
		2
	(IEC 85):	H
	(IEC 60529):	X4D
		CONTACT
		1.30H
		24.3
		25.5
		0.034 ³
C		RS
		8413703000



96402064 UPS 50-60/2 F B 50



96402064 UPS 50-60/2 F B 50

