

1 UPS 50-60/2 F



: 96402055

« » , . . .

* 3
*
*
*
*
*
-3-

Relay:

: -10 .. 120 °C
: 60 °C
983.2 / 3

: AAA,EAC

EN-JL1040
ASTM 35 B - 40 B

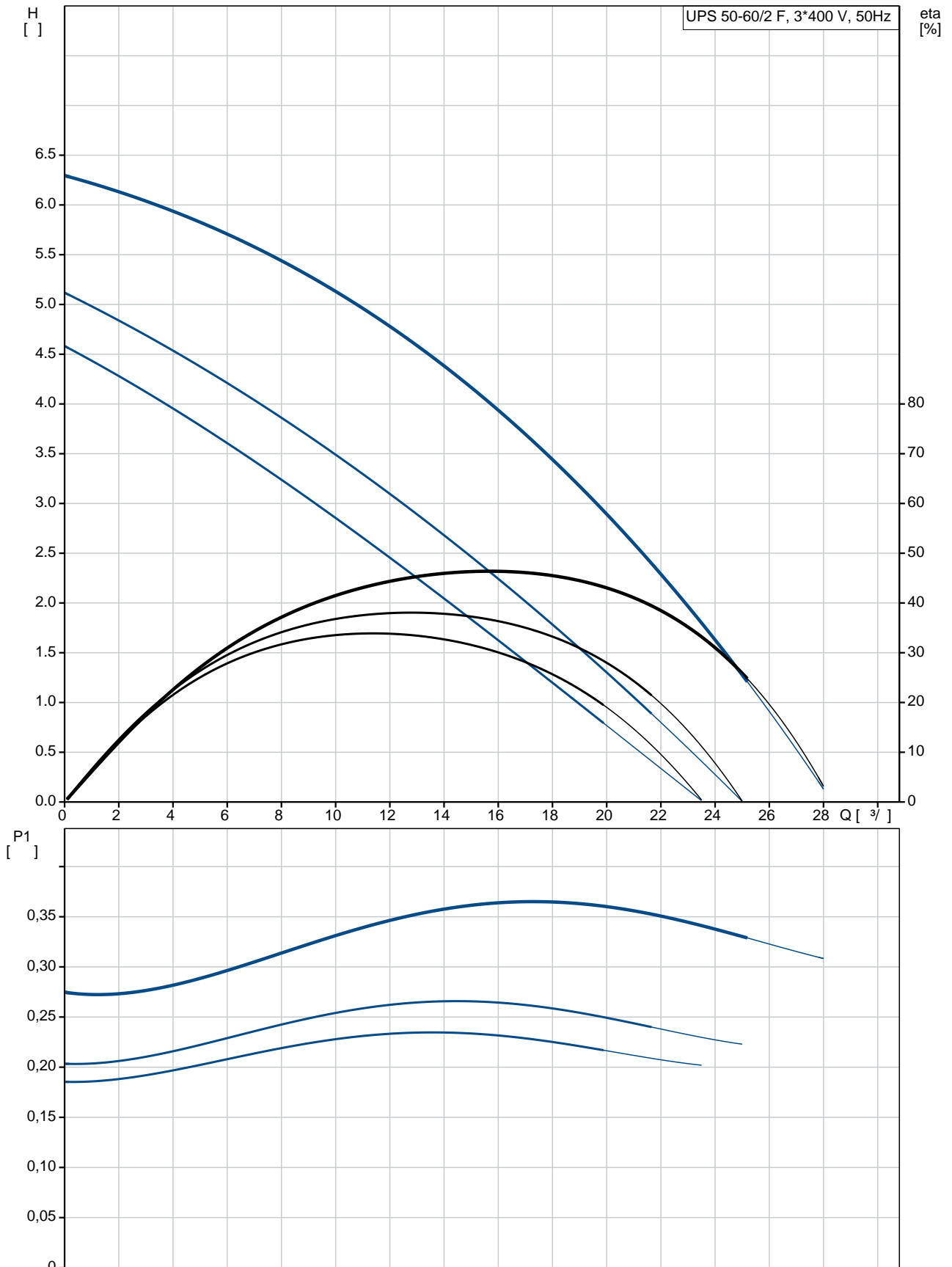
DIN W.-Nr. 1.4301
AISI 304

: 0 .. 40 °C

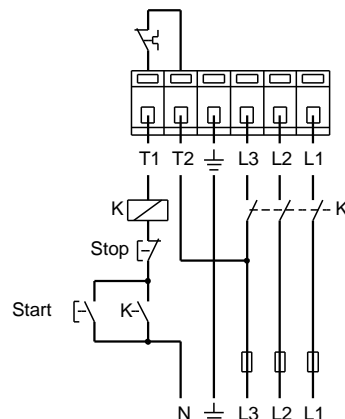
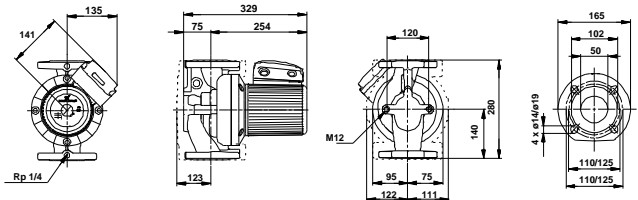
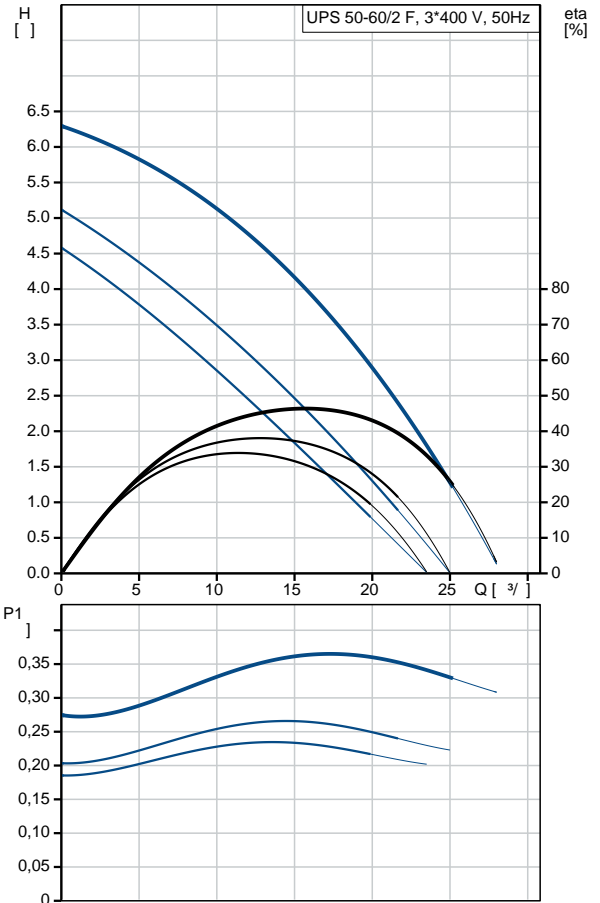
: 10
: DIN
: DN 50

: PN 6 / PN 10
 : 280
 :
 : 1: 235
 : 2: 270
 : 360
 : 50 Hz
 : 3 x 400-415
 1: 0.39 A
 2: 0.45 A
 3: 0.74 A
 Cos 1: 0.87
 Cos 2: 0.87
 Cos : 0.7
 : 2
 (IEC 85): F
 (IEC 60529): X4D
 :
 : 21.8
 : 29.3
 : 0.043 ³
 Danish VVS No.: 380723242
 Norwegian NRF no.: 9042422
 C : RS
 : 8413703000

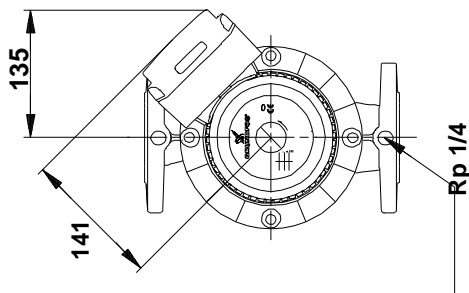
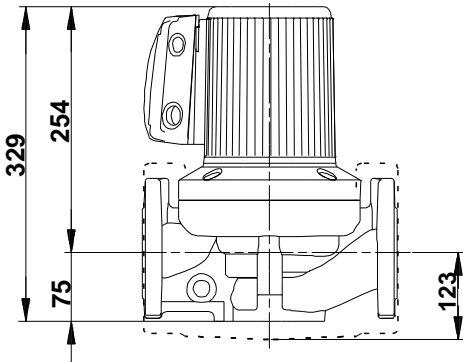
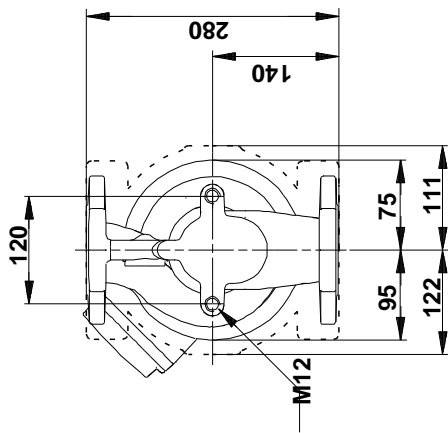
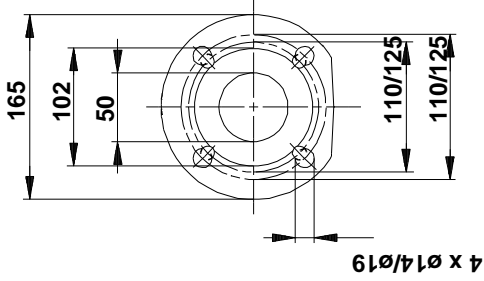
96402055 UPS 50-60/2 F 50



		UPS 50-60/2 F
		96402055
EAN		5708601059063
		3
		60
		AAA,EAC
		EN-JL1040
		ASTM 35 B - 40 B
		DIN W.-Nr. 1.4301
		AISI 304
		0 .. 40 °C
		10
		DIN
		DN 50
		PN 6 / PN 10
		280
		-10 .. 120 °C
		60 °C
		983.2 / ³
		1: 235
		2: 270
		360
		50 Hz
		3 x 400-415
	1:	0.39 A
	2:	0.45 A
	3:	0.74 A
Cos	1:	0.87
Cos	2:	0.87
Cos		0.7
		2
	(IEC 85):	F
	(IEC 60529):	X4D
		CONTACT
		1.30H
		21.8
		29.3
		0.043 ³
Danish VVS No.:		380723242
Norwegian NRF no.:		9042422
C		RS
		8413703000



96402055 UPS 50-60/2 F 50



96402055 UPS 50-60/2 F 50

