

1 UPS 50-60/2 F



: 96402053

« » , . .

\* 3  
\*  
\*  
\*  
\*  
\*  
- 1-

Relay:

: -10 .. 120 °C  
: 60 °C  
983.2 / 3

: AAA,EAC

EN-JL1040  
ASTM 35 B - 40 B

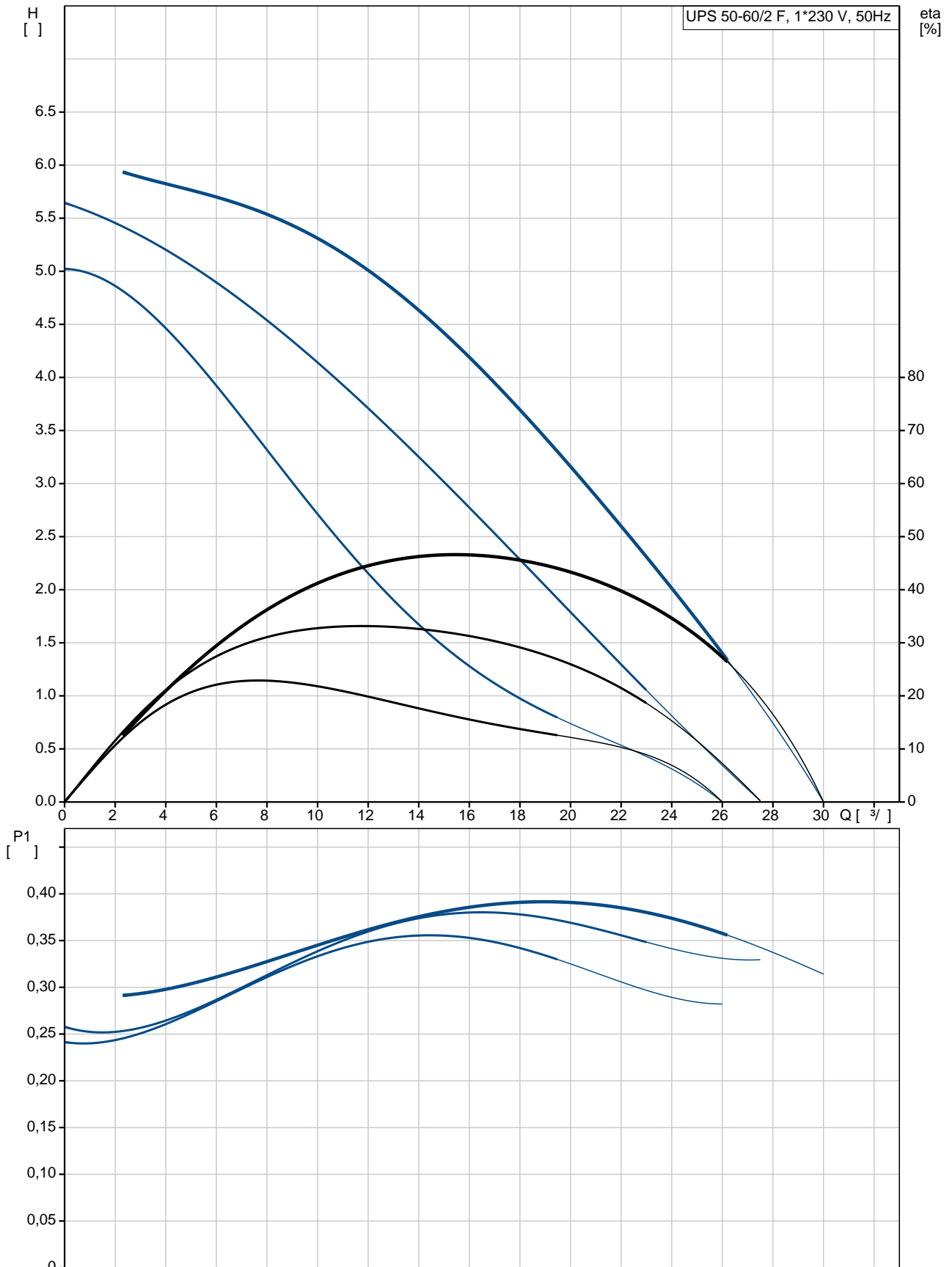
DIN W.-Nr. 1.4301  
AISI 304

: 0 .. 40 °C

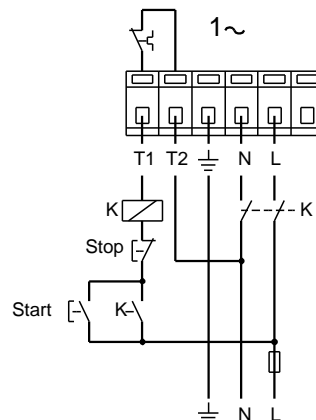
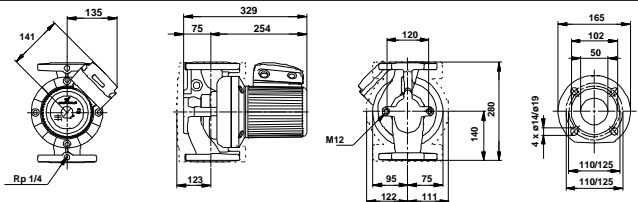
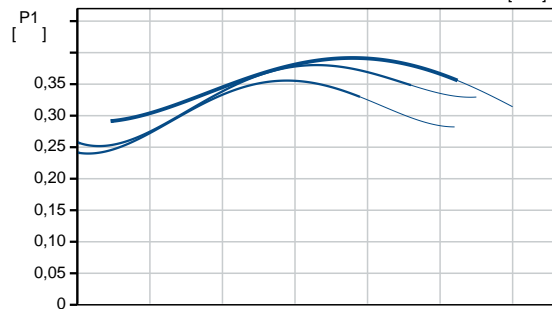
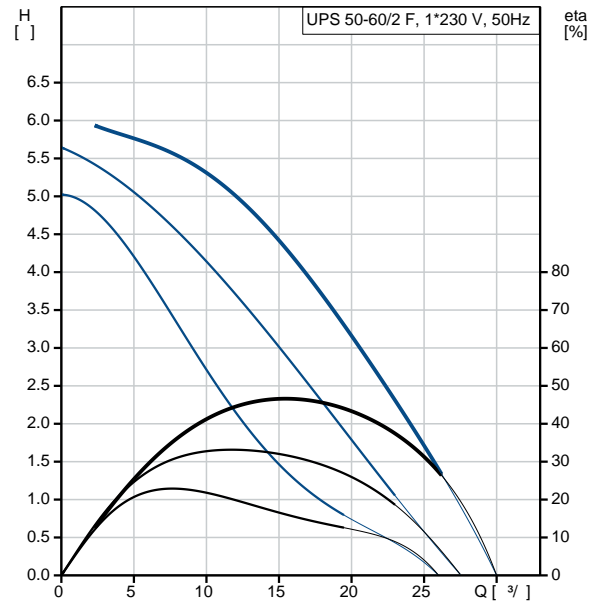
: 10  
: DIN  
: DN 50

: PN 6 / PN 10  
 : 280  
 :  
 : 1: 350  
 : 2: 380  
 : 390  
 : 50 Hz  
 : 1 x 230-240  
 1: 1.75 A  
 2: 1.85 A  
 3: 1.8 A  
 Cos 1: 0.87  
 Cos 2: 0.89  
 Cos : 0.94  
 : - : 10 /400  
 : 2  
 (IEC 85): H  
 (IEC 60529): X4D  
 :  
 : 21.8  
 : 22  
 : 0.034 <sup>3</sup>  
 C : RS  
 : 8413703000

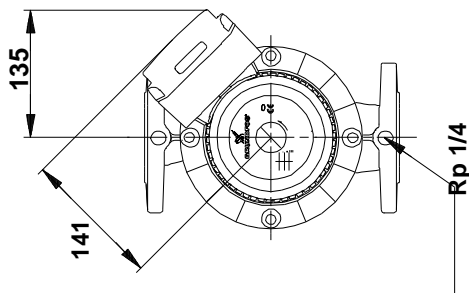
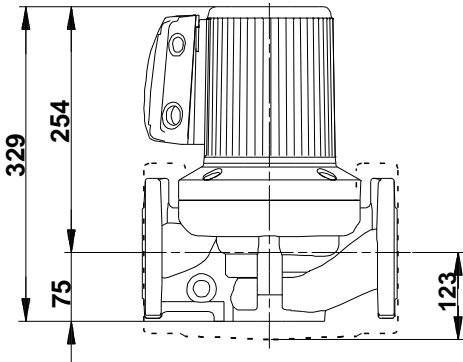
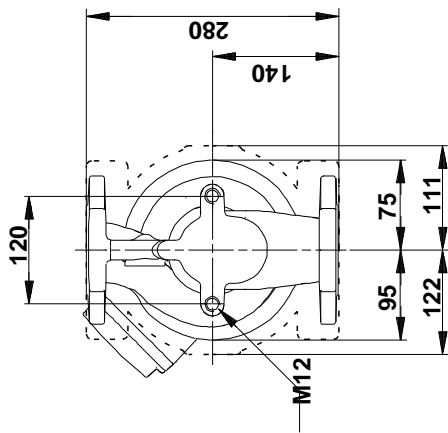
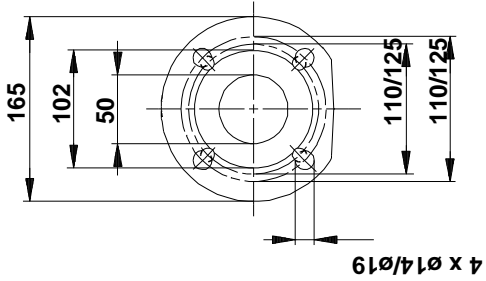
## 96402053 UPS 50-60/2 F 50



		UPS 50-60/2 F
		96402053
EAN		5700390658045
		3
		60
		AAA,EAC
		EN-JL1040
		ASTM 35 B - 40 B
		DIN W.-Nr. 1.4301
		AISI 304
		0 .. 40 °C
		10
		DIN
		DN 50
		PN 6 / PN 10
		280
		-10 .. 120 °C
		60 °C
		983.2 / ³
		1: 350
		2: 380
		390
		50 Hz
		1 x 230-240
	1:	1.75 A
	2:	1.85 A
	3:	1.8 A
Cos	1:	0.87
Cos	2:	0.89
Cos		0.94
		10 /400
		2
	(IEC 85):	H
	(IEC 60529):	X4D
		CONTACT
		1.30H
		21.8
		22
		0.034 ³
C		RS
		8413703000



## 96402053 UPS 50-60/2 F 50



**96402053 UPS 50-60/2 F 50**

