

1 UPSD 40-120 F



: 96401948

- *
- *
- *
- *
- *
- *
- *

: 3-

- *
- *
- *

Relay:

: -10 .. 120 °C
 : 60 °C
 : 983.2 / ³

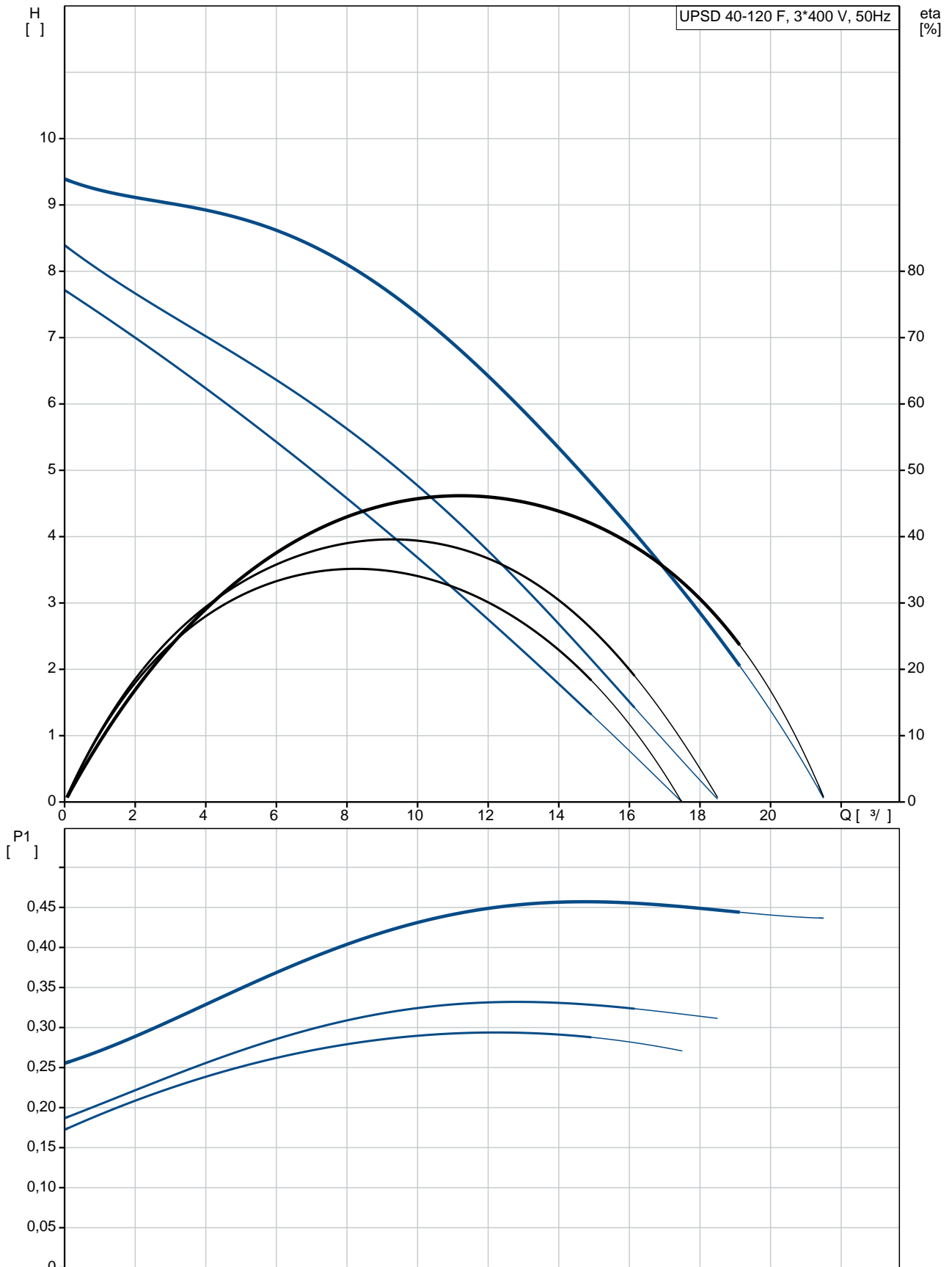
: EAC

EN-JL1040
 ASTM 35 B - 40 B

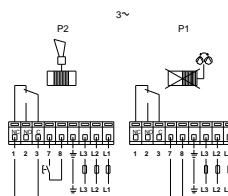
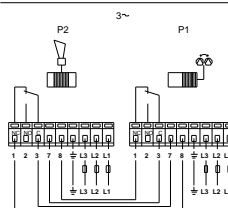
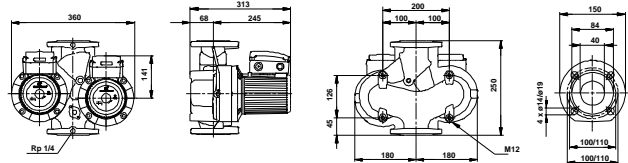
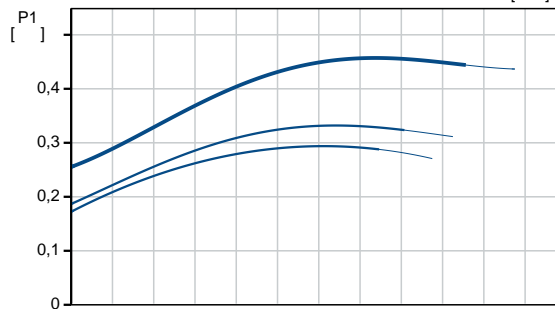
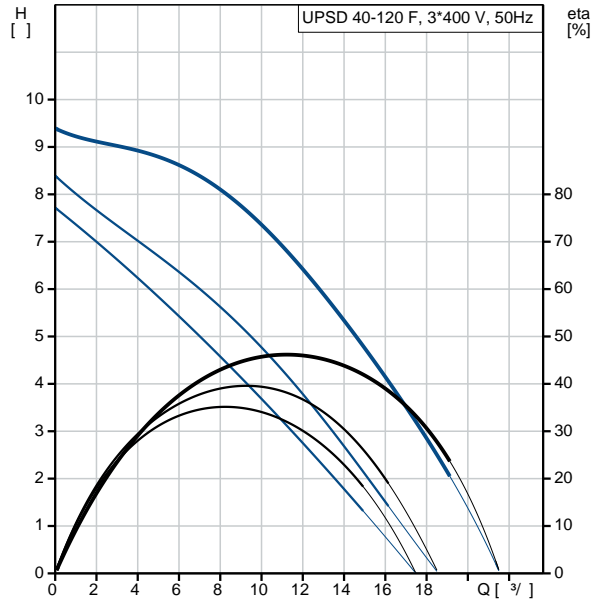
DIN W.-Nr. 1.4301
 AISI 304

:
: 0 .. 40 °C
: 10
: DIN
: DN 40
: PN 6 / PN 10
: 250
:
1: 290
2: 330
:
: 460
: 50 Hz
: 3 x 400-415
1: 0.49 A
2: 0.56 A
3: 0.92 A
Cos 1: 0.85
Cos 2: 0.85
Cos : 0.72
(IEC 85): F
(IEC 60529): X4D
:
: 33
: 37.7
: 0.04 ³
Norwegian NRF no.: 9042508
C : RS
: 8413703000

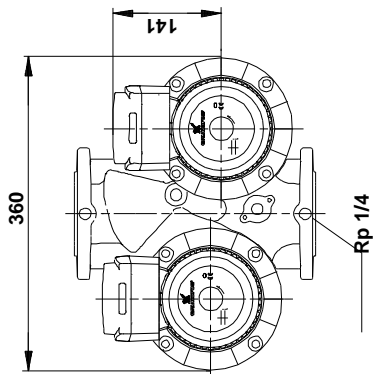
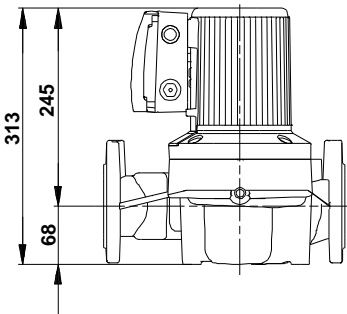
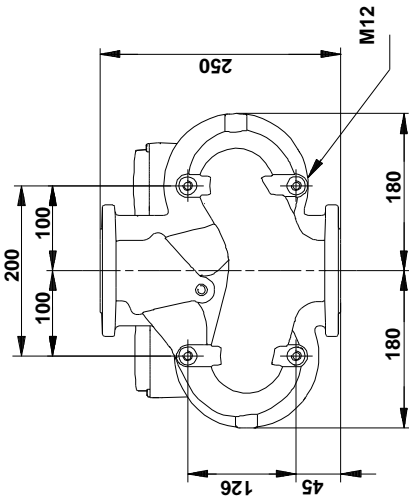
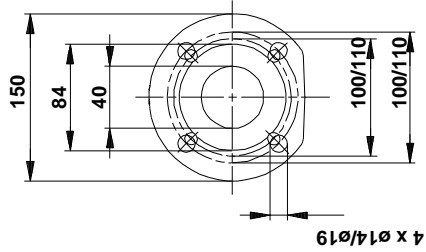
96401948 UPSD 40-120 F 50



		UPSD 40-120 F
		96401948
EAN	:	5700390655440
		3
		120
		EAC
		EN-JL1040
		ASTM 35 B - 40 B
		DIN W.-Nr. 1.4301
		AISI 304
		0 .. 40 °C
		10
		DIN
		DN 40
		PN 6 / PN 10
		250
		-10 .. 120 °C
		60 °C
		983.2 / 3
		1: 290
		2: 330
		460
		50 Hz
		3 x 400-415
		1: 0.49 A
		2: 0.56 A
		3: 0.92 A
Cos	1:	0.85
Cos	2:	0.85
Cos	:	0.72
		(IEC 85): F
		(IEC 60529): X4D
		CONTACT
		12H
		33
		37.7
		0.04 3
Norwegian NRF no.:	:	9042508
C	:	RS
		8413703000

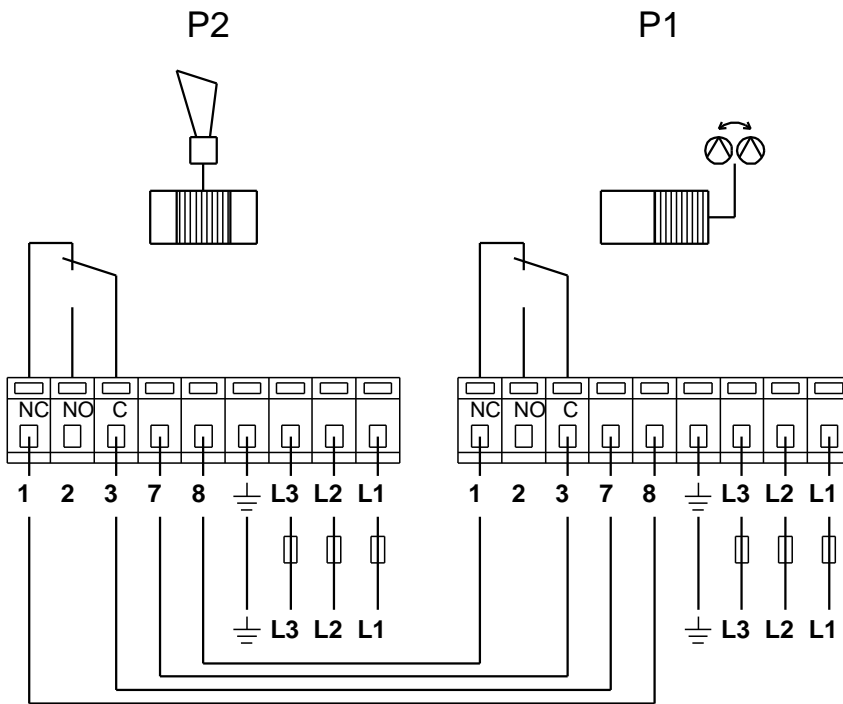


96401948 UPSD 40-120 F 50

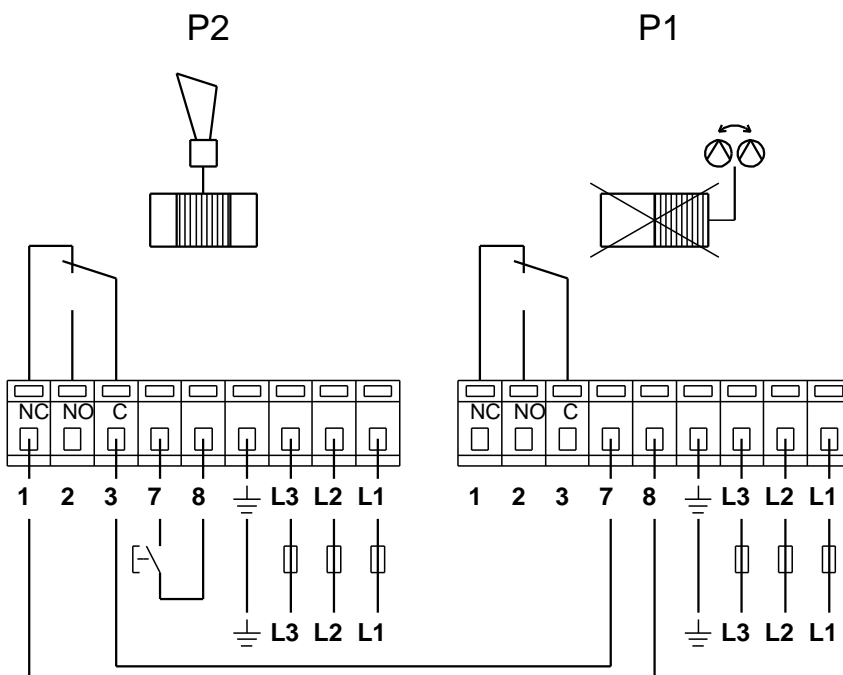


96401948 UPSD 40-120 F 50

3~



3~



! [], .