
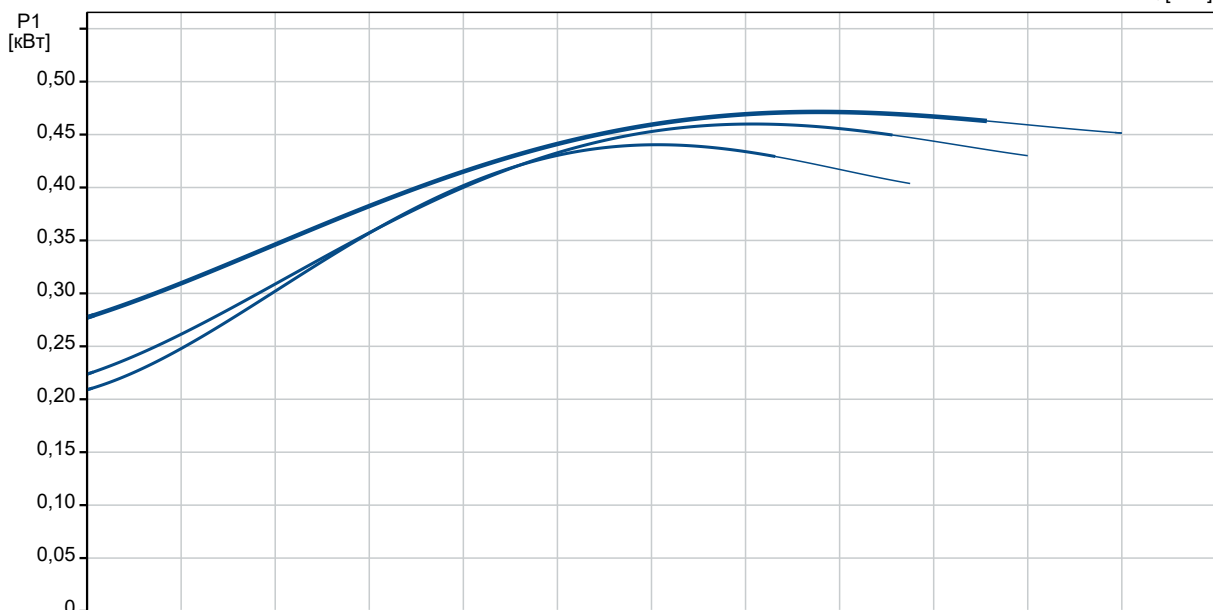
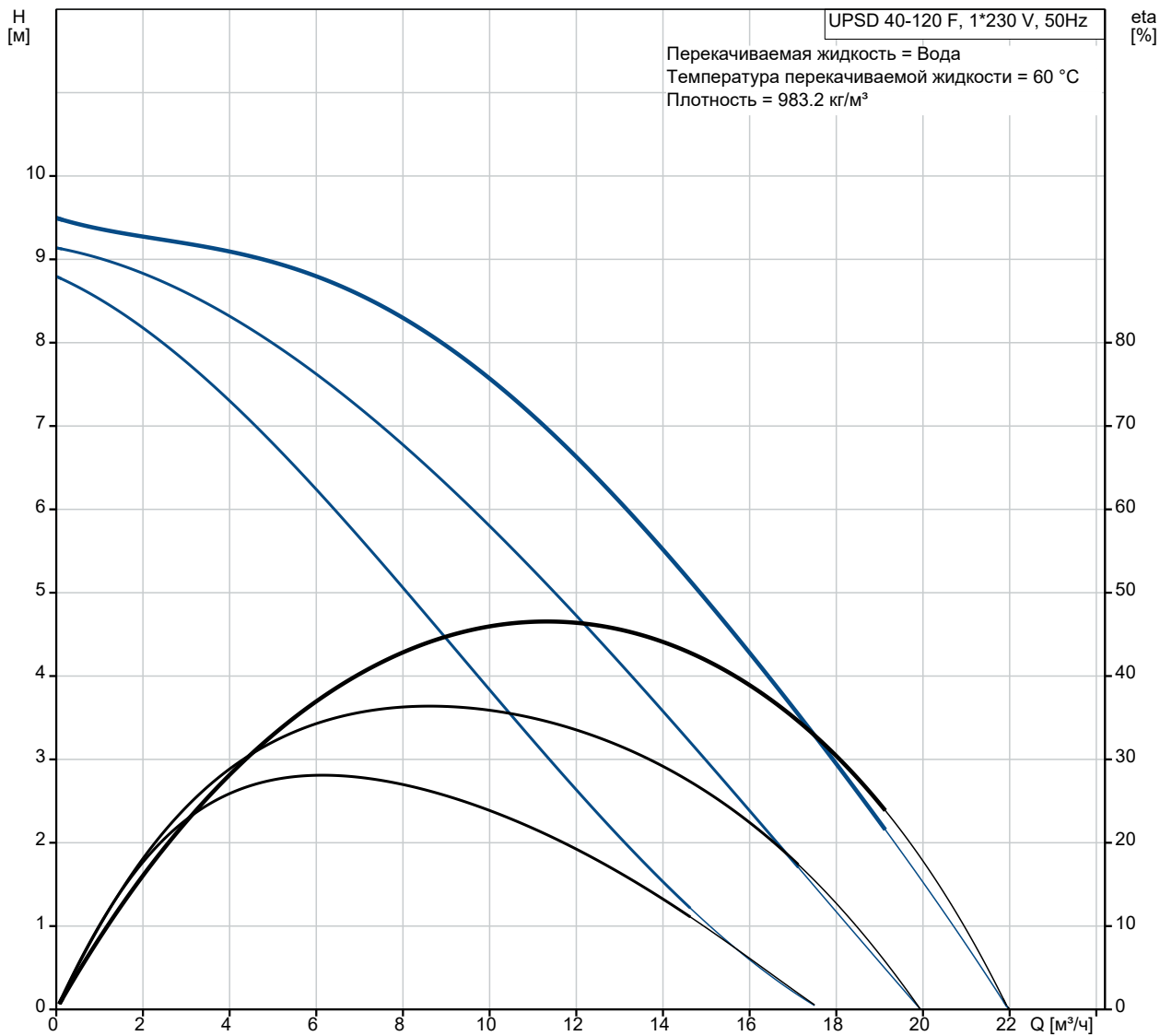


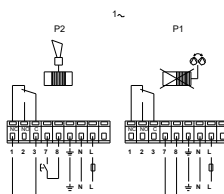
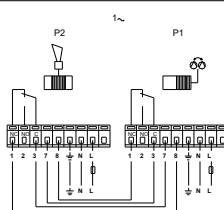
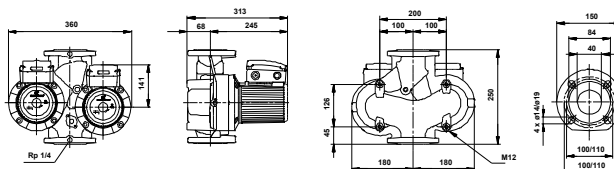
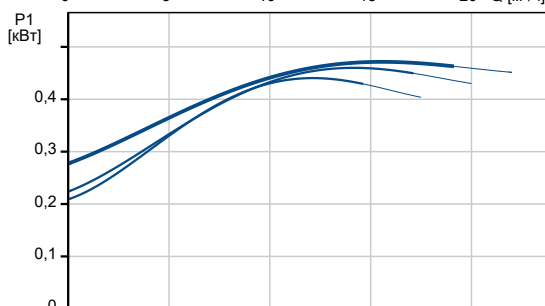
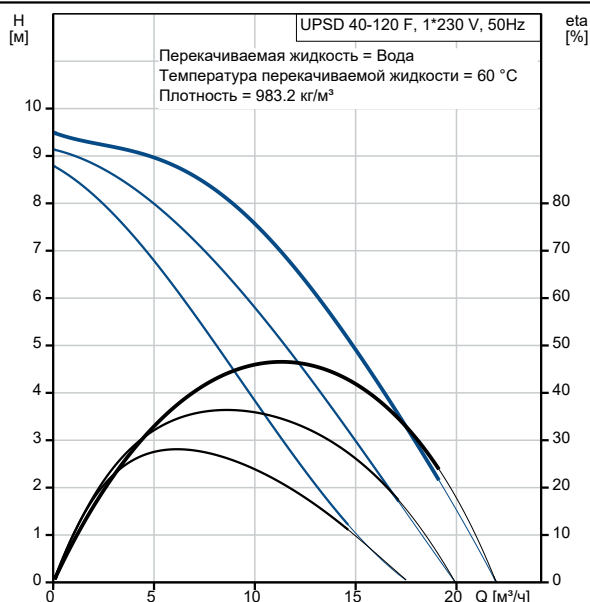
№ п/п	Описание
1	<p data-bbox="225 338 395 369">UPSD 40-120 F</p>  <p data-bbox="619 636 1294 667" style="text-align: center;">Внимание! Фотография продукта может отличаться от существующего.</p> <p data-bbox="225 667 536 698">Номер изделия: 96401946</p> <p data-bbox="225 698 855 875">Насос, оснащенный электродвигателем с мокрым ротором и защищенным статором, без сальниковых уплотнений, с двумя уплотнительными кольцами. Подшипники смазываются перекачиваемой жидкостью. Насос спроектирован для удобной вторичной переработки.</p> <p data-bbox="225 875 496 907">Характеристики насоса:</p> <ul data-bbox="264 907 874 1144" style="list-style-type: none">* Три скорости.* Керамические радиальные подшипники.* Осевой подшипник из графита.* Гильза ротора, щелевое уплотнение и подшипниковая обойма сделаны из нержавеющей стали.* Корпус статора - из алюминиевого сплава.* Корпус насоса из чугуна.* Статор со встроенным термодатчиком. <p data-bbox="225 1173 552 1205">1-фазный электродвигатель.</p> <p data-bbox="225 1234 815 1288">Сдвоенные насосы могут поставляются с релейным модулем в клеммной коробке.</p> <p data-bbox="225 1288 743 1350">Насосы могут включаться непосредственно в электросеть.</p> <p data-bbox="225 1350 823 1413">Релейный модуль позволяет насосу работать в трех режимах.</p> <ul data-bbox="264 1413 759 1498" style="list-style-type: none">* Автоматическое переключение насосов.* Резервный режим.* Работа одного режима. <p data-bbox="225 1527 472 1559">Система управления:</p> <p data-bbox="225 1559 663 1590">Relay: с реле</p> <p data-bbox="225 1619 344 1650">Жидкость:</p> <p data-bbox="225 1650 647 1682">Рабочая жидкость: Вода</p> <p data-bbox="225 1682 759 1713">Диапазон температур жидкости: -10 .. 120 °C</p> <p data-bbox="225 1713 775 1744">Температура перекачиваемой жидкости: 60 °C</p> <p data-bbox="225 1744 711 1776">Плотность: 983.2 кг/м³</p> <p data-bbox="225 1805 472 1836">Технические данные:</p> <p data-bbox="225 1836 735 1868">Данные на фирменной табличке: AAA, EAC</p> <p data-bbox="225 1897 360 1928">Материалы:</p> <p data-bbox="225 1928 791 2013">Корпус насоса: Чугун EN-JL1040 ASTM 35 В - 40 В</p> <p data-bbox="225 2018 823 2103">Рабочее колесо: Нержавеющая сталь DIN W.-Nr. 1.4301 AISI 304</p>

№ п/п	Описание
	<p>Монтаж:</p> <p>Диапазон температуры окружающей среды: 0 .. 40 °С</p> <p>Макс. рабочее давление: 10 бар</p> <p>Трубное присоединение: DIN</p> <p>Соединение труб: DN 40</p> <p>Допустимое давление: PN 6 / PN 10</p> <p>Монтажная длина: 250 мм</p> <p>Данные электрооборудования:</p> <p>Потребляемая мощность при скорости 1: 440 Вт</p> <p>Потребляемая мощность при скорости 2: 460 Вт</p> <p>Макс. потребляемая мощность: 470 Вт</p> <p>Частота питающей сети: 50 Hz</p> <p>Номинальное напряжение: 1 x 230-240 В</p> <p>Ток при частоте вращения 1: 2.2 А</p> <p>Ток при частоте вращения 2: 2.3 А</p> <p>Ток при скорости 3: 2.2 А</p> <p>Cos фи на скорости 1: 0.87</p> <p>Cos фи на скорости 2: 0.87</p> <p>Cos phi: 0.93</p> <p>Размер конденсатора - работа: 12 мкФ/400 В</p> <p>Класс изоляции (IEC 85): H</p> <p>Степень защиты (IEC 60529): X4D</p> <p>Другое:</p> <p>Масса нетто: 33.8 кг</p> <p>Масса брутто: 38.5 кг</p> <p>Объем упаковки: 0.04 м³</p> <p>Страна происхождения: RS</p> <p>ТН ВЭД ЕАЭС Код: 8413703000</p>

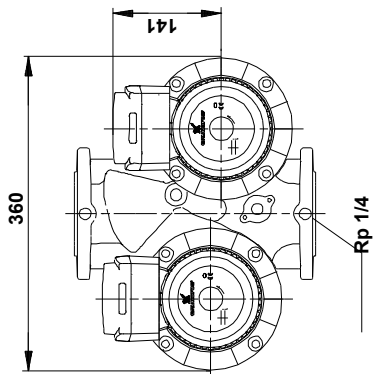
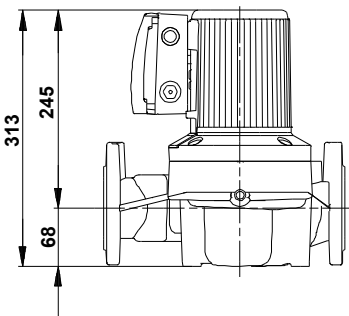
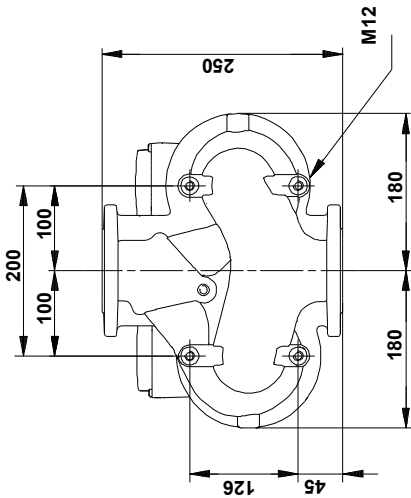
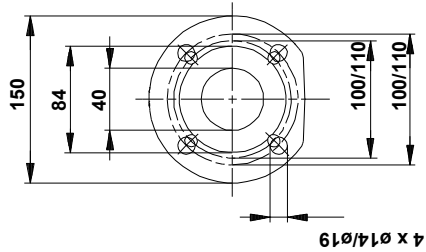
96401946 UPSD 40-120 F 50 Гц



Описание	Значение
Общие сведения:	
Наименование продукта:	UPSD 40-120 F
№ продукта:	96401946
EAN код:	5700390655372
Технические данные:	
Количество скоростей:	3
Максимальный напор:	120 дм
Данные на фирменной табличке:	AAA, EAC
Материалы:	
Корпус насоса:	Чугун
Корпус насоса:	EN-JL1040
Корпус насоса:	ASTM 35 В - 40 В
Рабочее колесо:	Нержавеющая сталь
Рабочее колесо:	DIN W.-Nr. 1.4301
Рабочее колесо:	AISI 304
Монтаж:	
Диапазон температуры окружающей среды:	0 .. 40 °C
Макс. рабочее давление:	10 бар
Трубное присоединение:	DIN
Соединение труб:	DN 40
Допустимое давление:	PN 6 / PN 10
Монтажная длина:	250 мм
Жидкость:	
Рабочая жидкость:	Вода
Диапазон температур жидкости:	-10 .. 120 °C
Температура перекачиваемой жидкости:	60 °C
Плотность:	983.2 кг/м ³
Данные электрооборудования:	
Потребляемая мощность при скорости 1:	440 Вт
Потребляемая мощность при скорости 2:	460 Вт
Макс. потребляемая мощность:	470 Вт
Частота питающей сети:	50 Hz
Номинальное напряжения:	1 x 230-240 В
Ток при частоте вращения 1:	2.2 А
Ток при частоте вращения 2:	2.3 А
Ток при скорости 3:	2.2 А
Сos фи на скорости 1:	0.87
Сos фи на скорости 2:	0.87
Сos phi:	0.93
Размер конденсатора - работа:	12 мкФ/400 В
Класс изоляции (IEC 85):	H
Степень защиты (IEC 60529):	X4D
Встроенная защита электродвигателя:	CONTACT
Тепловая защита:	внутрен.
Система управления:	
Реле:	с реле
Положение коробки выводов:	12Н
Другое:	
Масса нетто:	33.8 кг
Масса брутто:	38.5 кг
Объем упаковки:	0.04 м ³
Страна происхождения:	RS
ТН ВЭД ЕАЭС Код:	8413703000



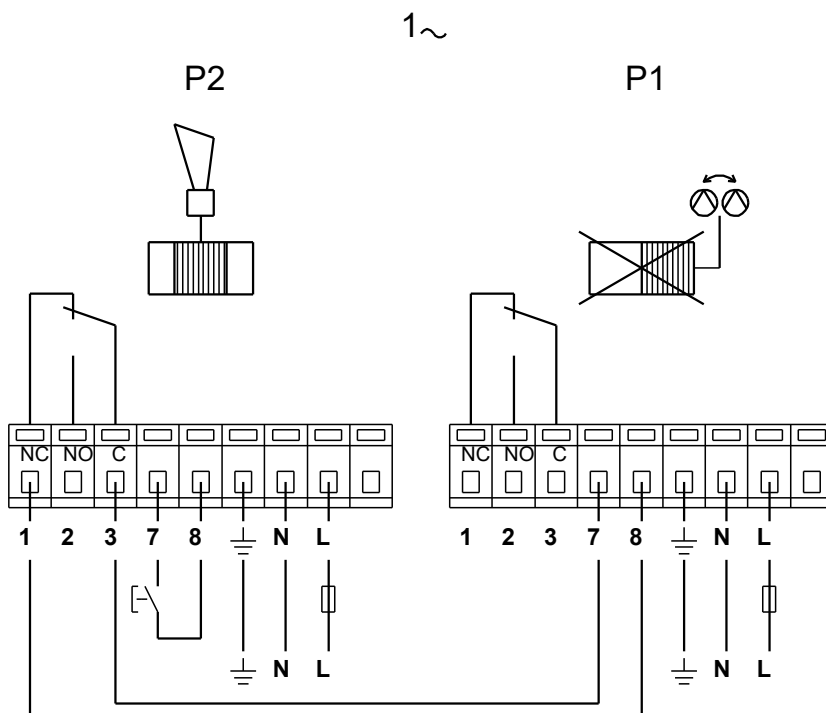
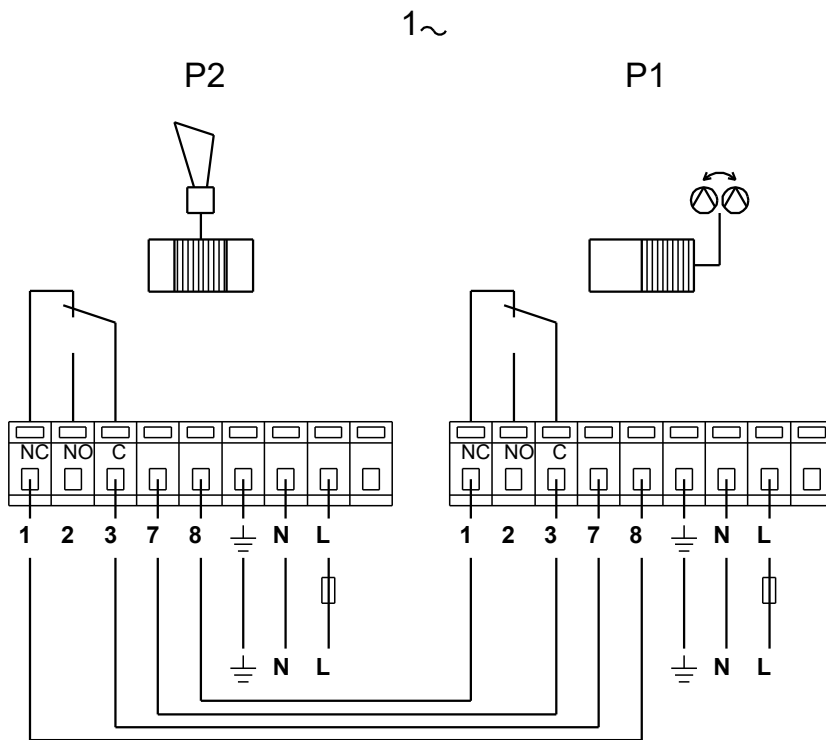
96401946 UPSD 40-120 F 50 Гц



Внимание! Все размеры даны в[мм], если не указано иное.

Правовая оговорка: На данном упрощённом габаритном чертеже представлены не все компоненты.

96401946 UPSD 40-120 F 50 Гц



Внимание! Все размеры даны в [мм], если не указано иное.