

1 UPS 40-60/2 F B



: 96401923

« »

* 3

*
*
*
*
*
*

- 3 -

Relay:

: -10 .. 120 °C
: 60 °C
983.2 / 3

: CE,EAC,AAA,WEEE

DIN W.-Nr. 2.1176.01
ASTM B-271

DIN W.-Nr. 1.4301
AISI 304

: 0 .. 40 °C

: 10
: DIN
: DN 40
: PN 6 / PN 10
: 250

:
1: 155
2: 175

: 250
: 50 Hz
: 3 x 400-415
1: 0.25 A
2: 0.29 A
3: 0.46 A

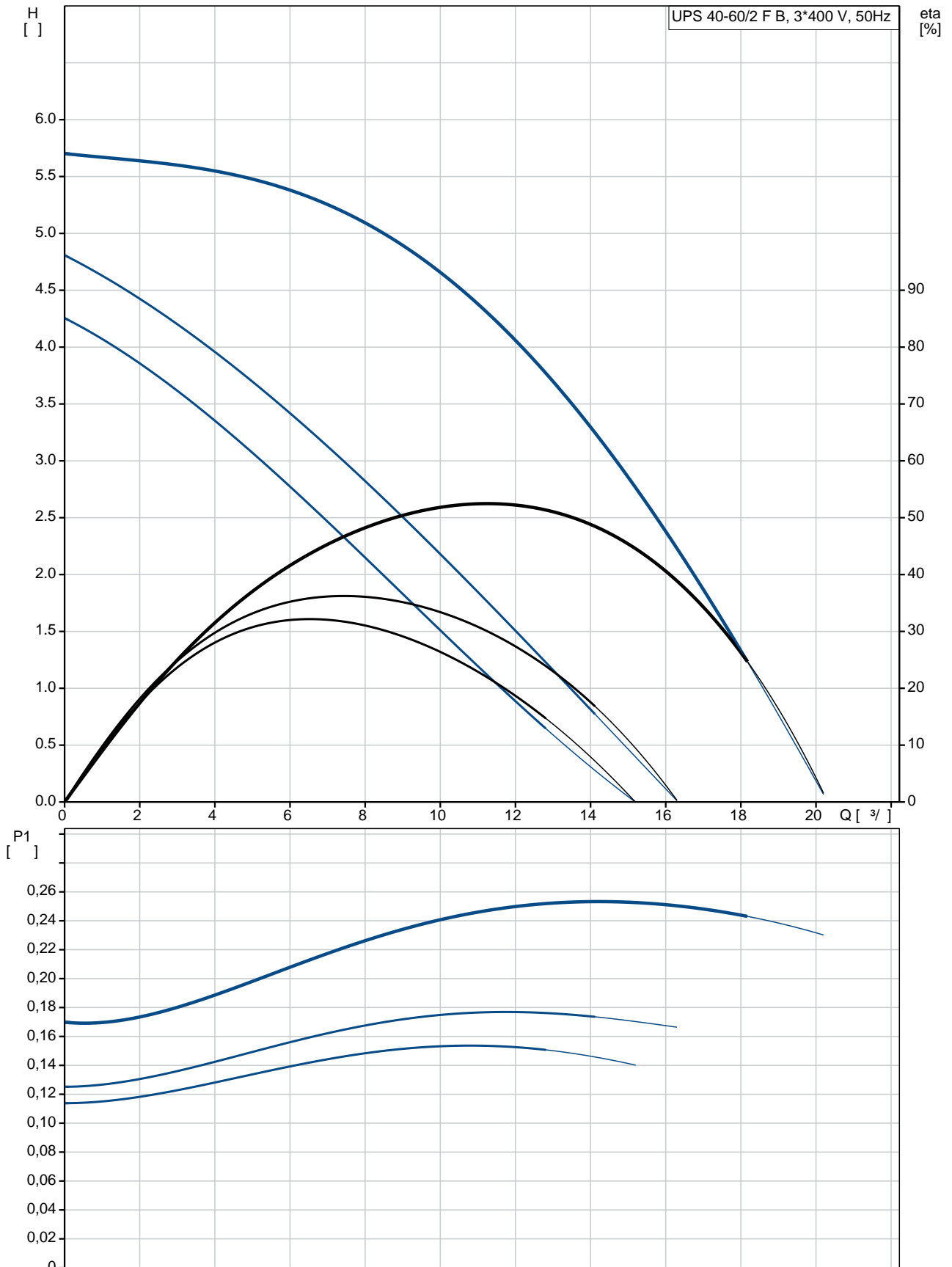
Cos 1: 0.89
Cos 2: 0.87
Cos : 0.78

: 2
(IEC 85): F
(IEC 60529): X4D

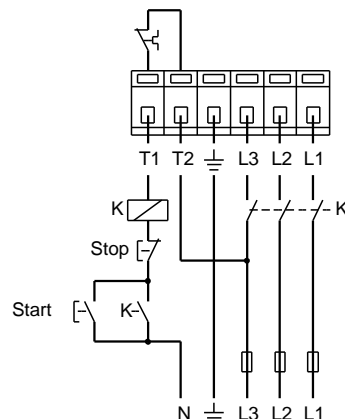
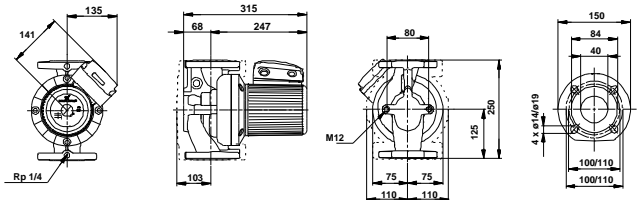
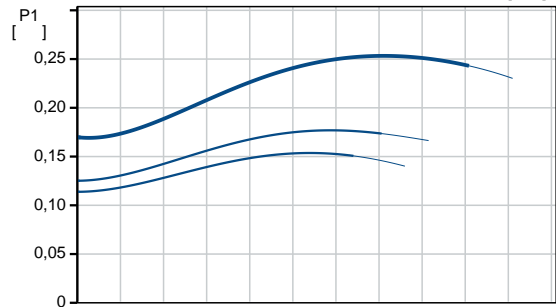
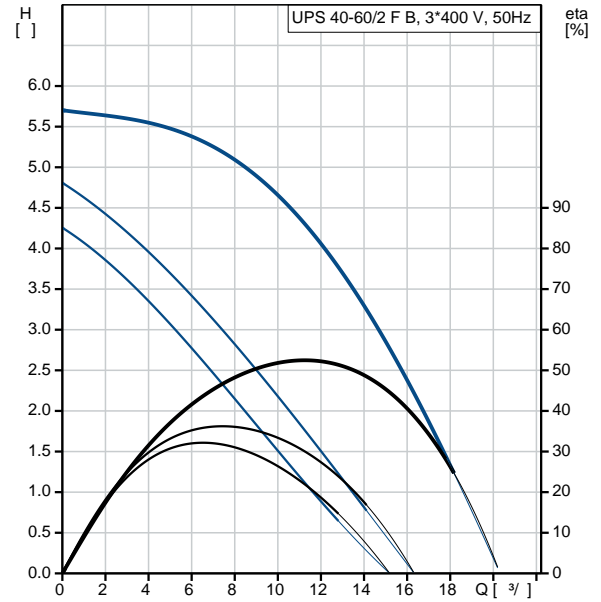
:
: 19.8
: 19.8
: 0.026 ³

Danish VVS No.: 380713341
C : RS
: 8413703000

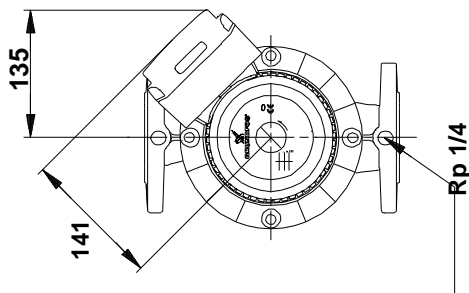
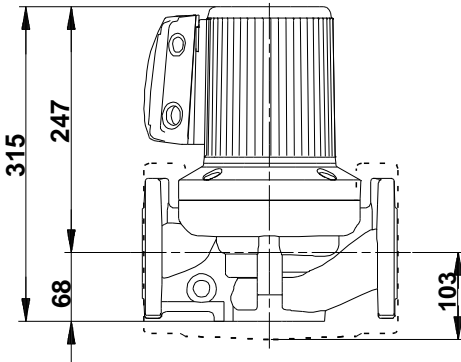
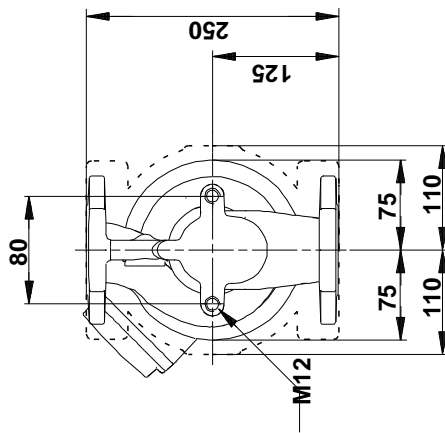
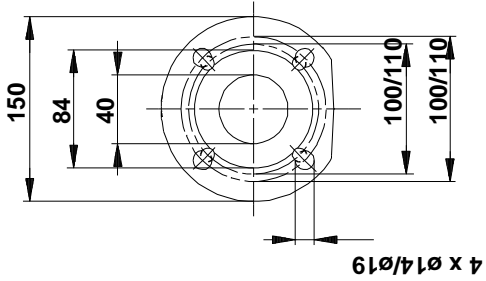
96401923 UPS 40-60/2 F B 50



		UPS 40-60/2 F B
		96401923
EAN		5708601066030
		3
		60
		CE,EAC,AAA,WEEE
		DIN W.-Nr. 2.1176.01
		ASTM B-271
		DIN W.-Nr. 1.4301
		AISI 304
		0 .. 40 °C
		10
		DIN
		DN 40
		PN 6 / PN 10
		250
		-10 .. 120 °C
		60 °C
		983.2 / 3
		1: 155
		2: 175
		250
		50 Hz
		3 x 400-415
	1:	0.25 A
	2:	0.29 A
	3:	0.46 A
Cos	1:	0.89
Cos	2:	0.87
Cos		0.78
		2
	(IEC 85):	F
	(IEC 60529):	X4D
		CONTACT
		1.30H
		19.8
		19.8
		0.026 3
Danish VVS No.:		380713341
C		RS
		8413703000



96401923 UPS 40-60/2 F B 50



96401923 UPS 40-60/2 F B 50

