
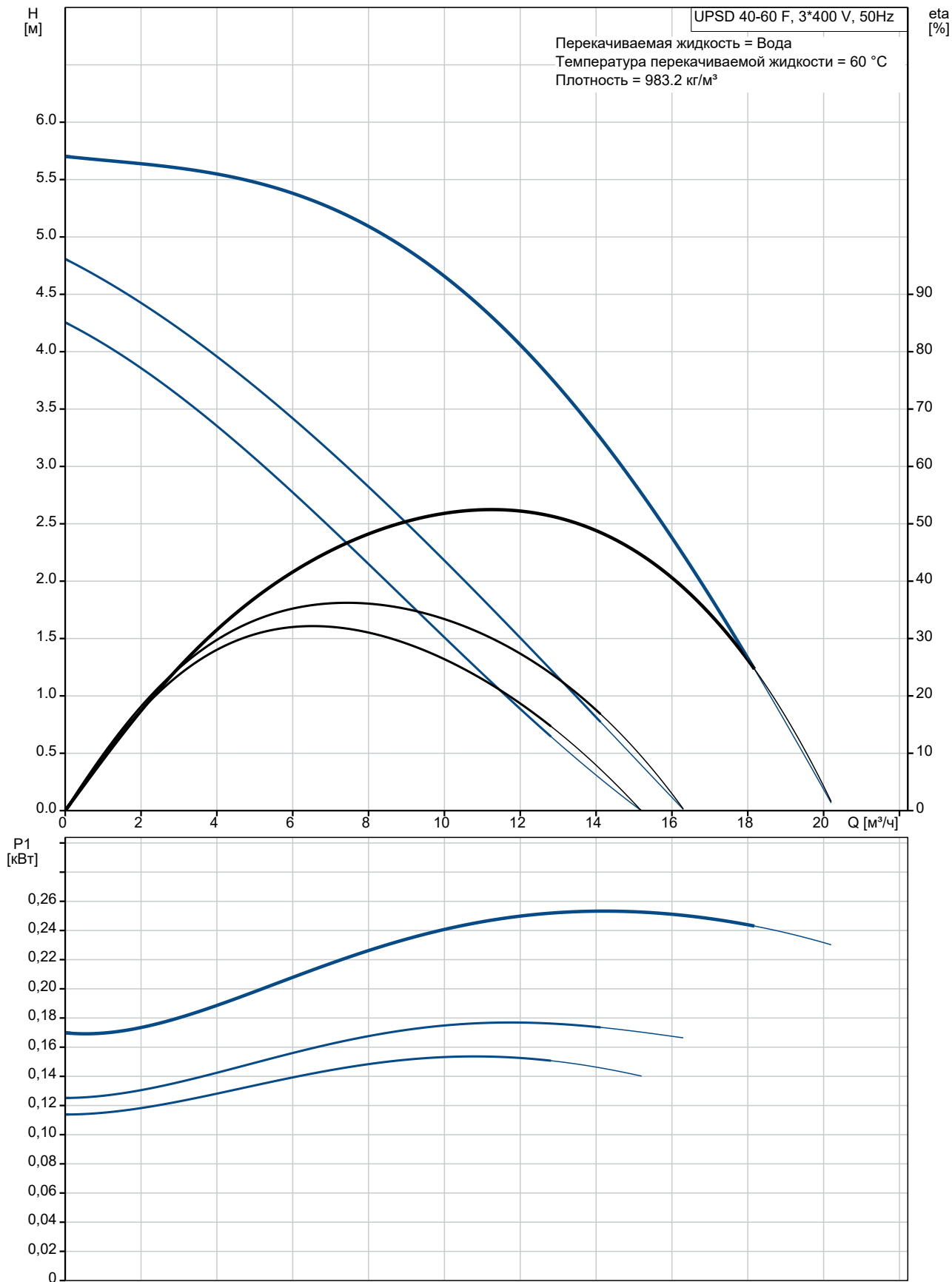


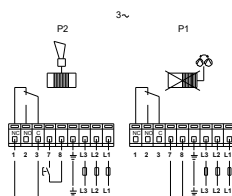
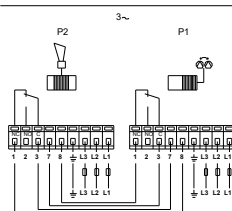
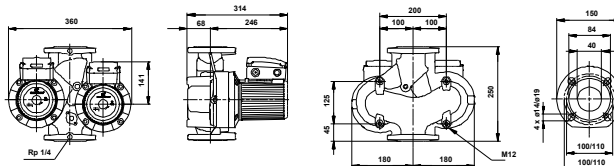
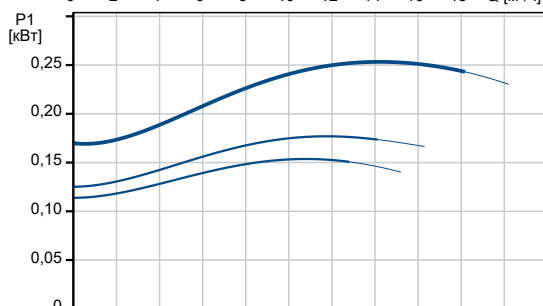
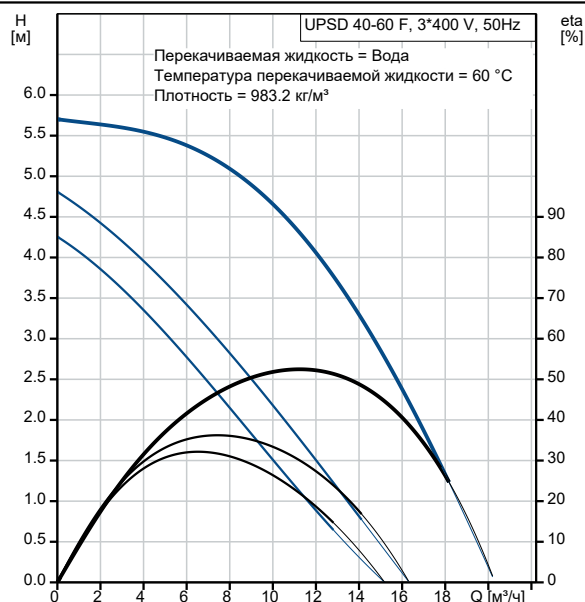
№ п/п	Описание
1	<p data-bbox="225 338 384 365"><b>UPSD 40-60 F</b></p>  <p data-bbox="619 636 1294 663" style="text-align: center;"><b>Внимание! Фотография продукта может отличаться от существующего.</b></p> <p data-bbox="225 669 536 696">Номер изделия: <b>96401920</b></p> <p data-bbox="225 701 855 875">Насос, оснащенный электродвигателем с мокрым ротором и защищенным статором, без сальниковых уплотнений, с двумя уплотнительными кольцами. Подшипники смазываются перекачиваемой жидкостью. Насос спроектирован для удобной вторичной переработки.</p> <p data-bbox="225 880 496 907">Характеристики насоса:</p> <ul data-bbox="264 911 874 1140" style="list-style-type: none"><li>* Три скорости.</li><li>* Керамические радиальные подшипники.</li><li>* Осевой подшипник из графита.</li><li>* Гильза ротора, щелевое уплотнение и подшипниковая обойма сделаны из нержавеющей стали.</li><li>* Корпус статора - из алюминиевого сплава.</li><li>* Корпус насоса из чугуна.</li><li>* Статор со встроенным термодатчиком.</li></ul> <p data-bbox="225 1173 552 1200">3-фазный электродвигатель.</p> <p data-bbox="225 1234 818 1292">Сдвоенные насосы могут поставляются с релейным модулем в клеммной коробке.</p> <p data-bbox="225 1296 743 1355">Насосы могут включаться непосредственно в электросеть.</p> <p data-bbox="225 1359 823 1417">Релейный модуль позволяет насосу работать в трех режимах.</p> <ul data-bbox="264 1422 759 1498" style="list-style-type: none"><li>* Автоматическое переключение насосов.</li><li>* Резервный режим.</li><li>* Работа одного режима.</li></ul> <p data-bbox="225 1532 472 1559">Система управления:</p> <p data-bbox="225 1563 663 1590">Relay: с реле</p> <p data-bbox="225 1624 344 1650">Жидкость:</p> <p data-bbox="225 1655 647 1682">Рабочая жидкость: Вода</p> <p data-bbox="225 1686 759 1713">Диапазон температур жидкости: -10 .. 120 °C</p> <p data-bbox="225 1718 775 1744">Температура перекачиваемой жидкости: 60 °C</p> <p data-bbox="225 1749 711 1776">Плотность: 983.2 кг/м³</p> <p data-bbox="225 1809 472 1836">Технические данные:</p> <p data-bbox="225 1841 679 1868">Данные на фирменной табличке: EAC</p> <p data-bbox="225 1901 360 1928">Материалы:</p> <p data-bbox="225 1933 791 2013">Корпус насоса: Чугун EN-JL1040 ASTM 35 В - 40 В</p> <p data-bbox="225 2018 823 2098">Рабочее колесо: Нержавеющая сталь DIN W.-Nr. 1.4301 AISI 304</p>

№ п/п	Описание
	<p>Монтаж:</p> <p>Диапазон температуры окружающей среды: 0 .. 40 °С</p> <p>Макс. рабочее давление: 10 бар</p> <p>Трубное присоединение: DIN</p> <p>Соединение труб: DN 40</p> <p>Допустимое давление: PN 6 / PN 10</p> <p>Монтажная длина: 250 мм</p> <p>Данные электрооборудования:</p> <p>Потребляемая мощность при скорости 1: 155 Вт</p> <p>Потребляемая мощность при скорости 2: 175 Вт</p> <p>Макс. потребляемая мощность: 250 Вт</p> <p>Частота питающей сети: 50 Hz</p> <p>Номинальное напряжение: 3 x 400-415 В</p> <p>Ток при частоте вращения 1: 0.25 А</p> <p>Ток при частоте вращения 2: 0.29 А</p> <p>Ток при скорости 3: 0.46 А</p> <p>Cos фи на скорости 1: 0.89</p> <p>Cos фи на скорости 2: 0.87</p> <p>Cos phi: 0.78</p> <p>Класс изоляции (IEC 85): F</p> <p>Степень защиты (IEC 60529): X4D</p> <p>Другое:</p> <p>Масса нетто: 32.6 кг</p> <p>Масса брутто: 35.6 кг</p> <p>Объем упаковки: 0.04 м<sup>3</sup></p> <p>Norwegian NRF no.: 9042506</p> <p>Страна происхождения: RS</p> <p>ТН ВЭД ЕАЭС Код: 8413703000</p>

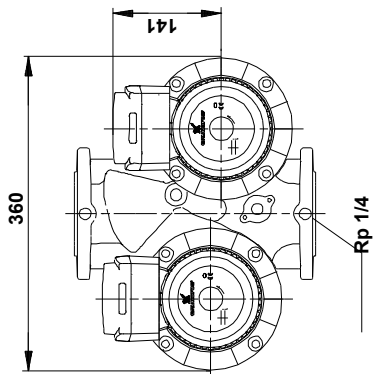
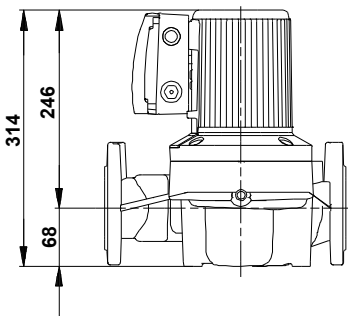
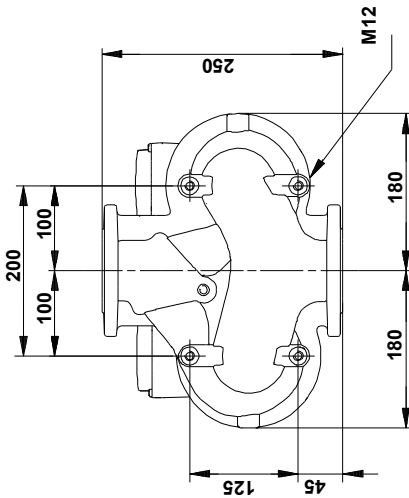
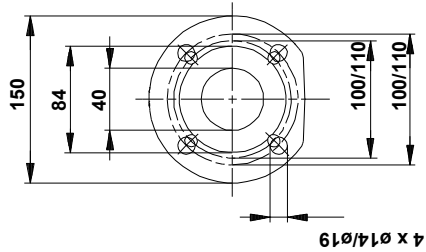
## 96401920 UPSD 40-60 F 50 Гц



Описание	Значение
<b>Общие сведения:</b>	
Наименование продукта:	UPSD 40-60 F
№ продукта:	96401920
EAN код:	5700390654801
<b>Технические данные:</b>	
Количество скоростей:	3
Максимальный напор:	60 дм
Данные на фирменной табличке:	EAC
<b>Материалы:</b>	
Корпус насоса:	Чугун
Корпус насоса:	EN-JL1040
Корпус насоса:	ASTM 35 В - 40 В
Рабочее колесо:	Нержавеющая сталь
Рабочее колесо:	DIN W.-Nr. 1.4301
Рабочее колесо:	AISI 304
<b>Монтаж:</b>	
Диапазон температуры окружающей среды:	0 .. 40 °C
Макс. рабочее давление:	10 бар
Трубное присоединение:	DIN
Соединение труб:	DN 40
Допустимое давление:	PN 6 / PN 10
Монтажная длина:	250 мм
<b>Жидкость:</b>	
Рабочая жидкость:	Вода
Диапазон температур жидкости:	-10 .. 120 °C
Температура перекачиваемой жидкости:	60 °C
Плотность:	983.2 кг/м³
<b>Данные электрооборудования:</b>	
Потребляемая мощность при скорости 1:	155 Вт
Потребляемая мощность при скорости 2:	175 Вт
Макс. потребляемая мощность:	250 Вт
Частота питающей сети:	50 Hz
Номинальное напряжение:	3 x 400-415 В
Ток при частоте вращения 1:	0.25 А
Ток при частоте вращения 2:	0.29 А
Ток при скорости 3:	0.46 А
Сos phi на скорости 1:	0.89
Сos phi на скорости 2:	0.87
Сos phi:	0.78
Класс изоляции (IEC 85):	F
Степень защиты (IEC 60529):	X4D
Встроенная защита электродвигателя:	CONTACT
Тепловая защита:	внутрен.
<b>Система управления:</b>	
Реле:	с реле
Положение коробки выводов:	12Н
<b>Другое:</b>	
Масса нетто:	32.6 кг
Масса брутто:	35.6 кг
Объем упаковки:	0.04 м³
Norwegian NRF no.:	9042506
Страна происхождения:	RS
ТН ВЭД ЕАЭС Код:	8413703000



## 96401920 UPSD 40-60 F 50 Гц

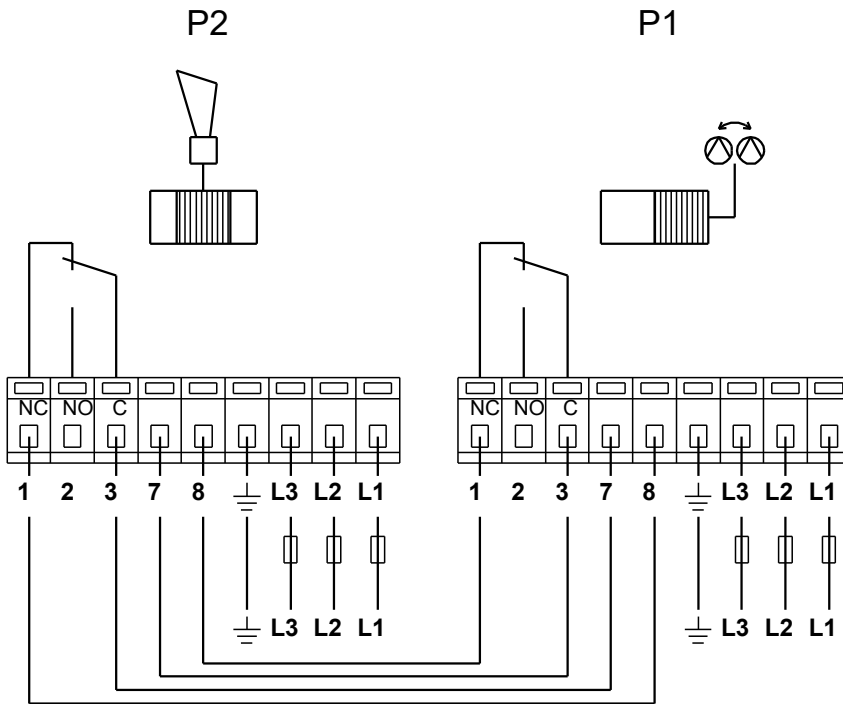


Внимание! Все размеры даны в[мм], если не указано иное.

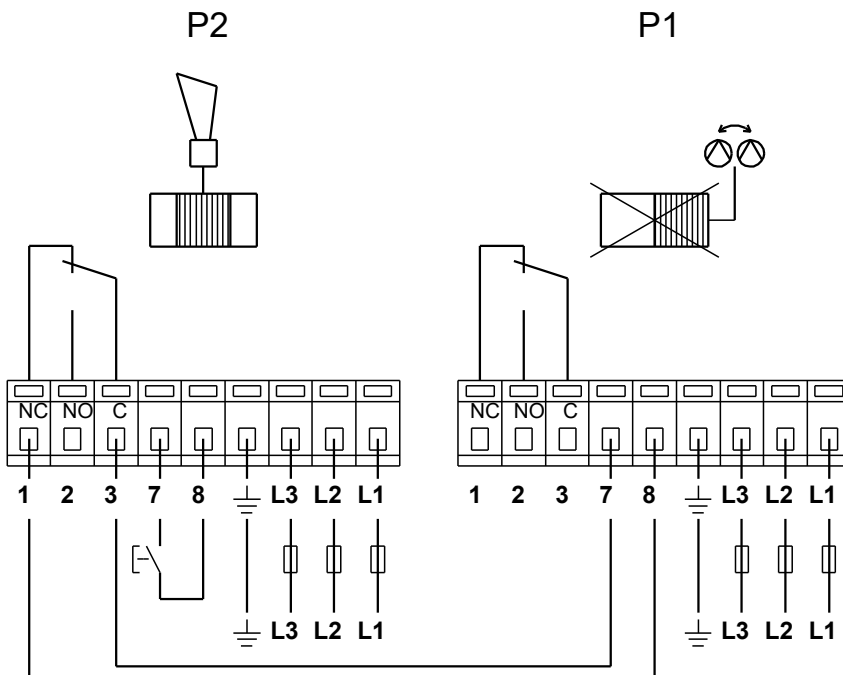
Правовая оговорка: На данном упрощённом габаритном чертеже представлены не все компоненты.

## 96401920 UPSD 40-60 F 50 Гц

3~



3~



Внимание! Все размеры даны в [мм], если не указано иное.