

1 UPSD 32-120 F



: 96401843

*
*
*
*

*
*

: 3-

*
*
*

Relay:

: -10 .. 120 °C
: 60 °C
: 983.2 / 3

: EAC

EN-JL1040
ASTM 35 B - 40 B

DIN W.-Nr. 1.4301
AISI 304

: 0 .. 40 °C

: 10
: DIN
: DN 32
: PN 6 / PN 10
: 220

:
1: 245
2: 280

: 400
: 50 Hz
: 3 x 400-415
1: 0.42 A
2: 0.47 A
3: 0.78 A

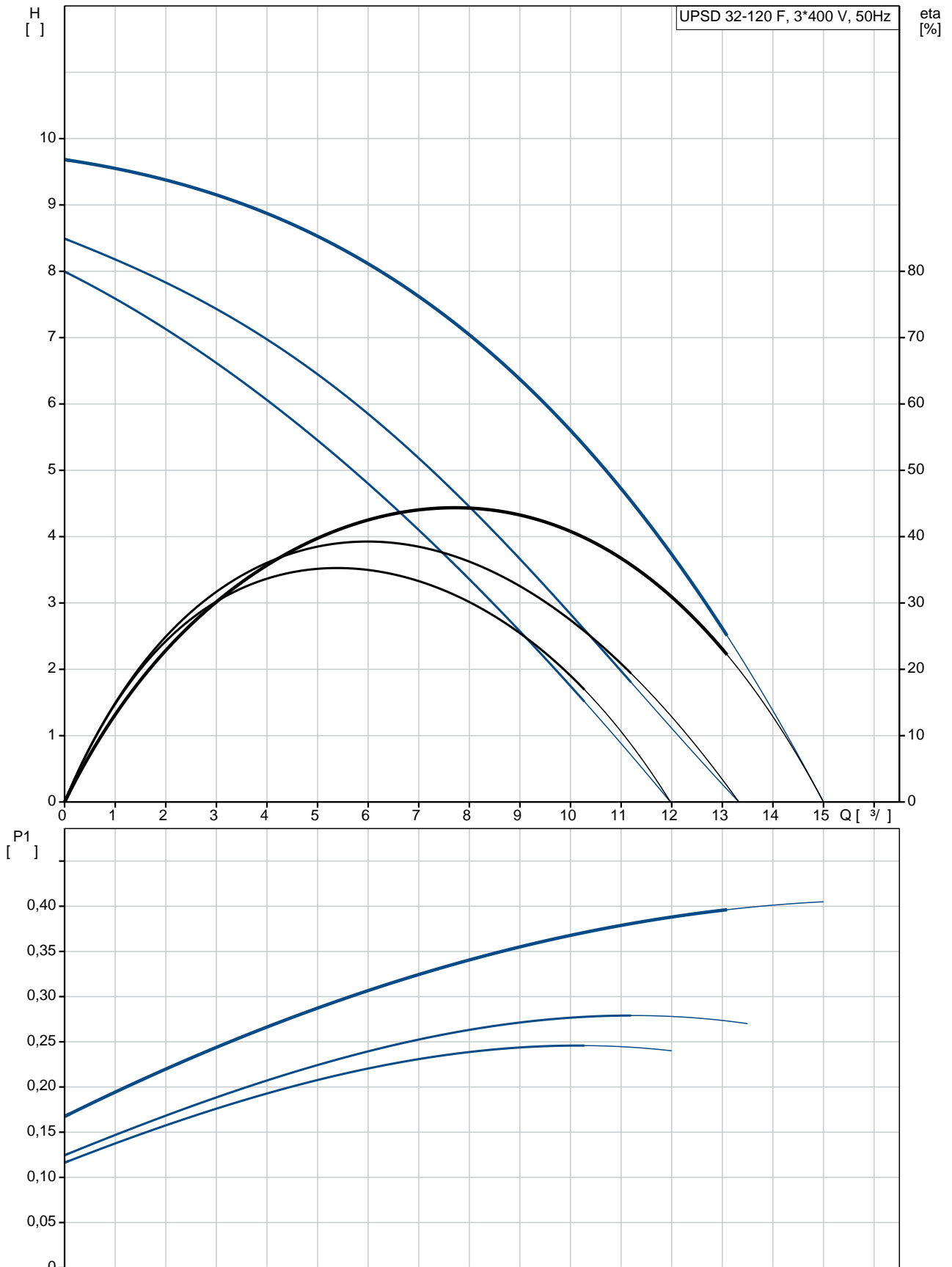
Cos 1: 0.84
Cos 2: 0.86
Cos : 0.74

(IEC 85): F
(IEC 60529): X4D

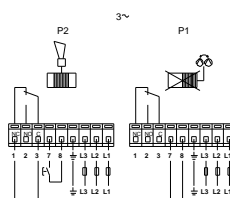
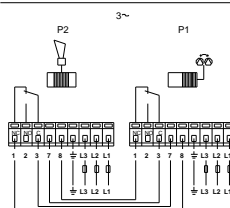
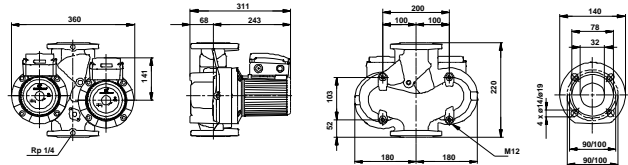
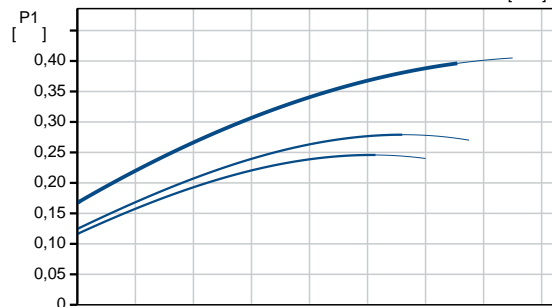
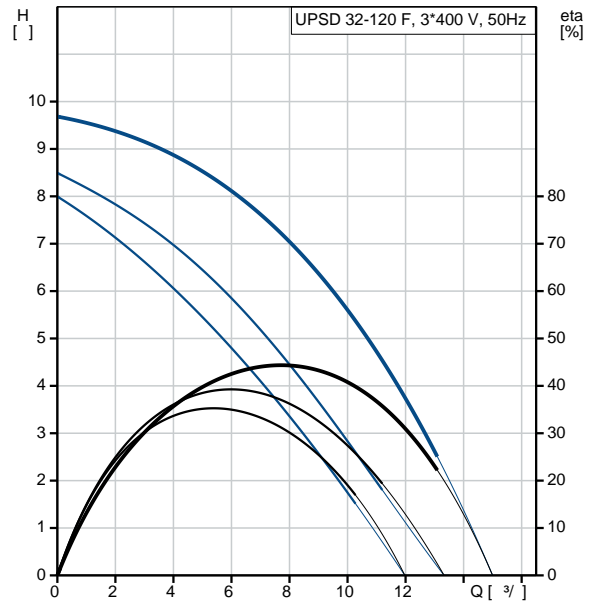
: 34.2
: 34
: 0.044 ³

Norwegian NRF no.: 9042503
C : RS
: 8413703000

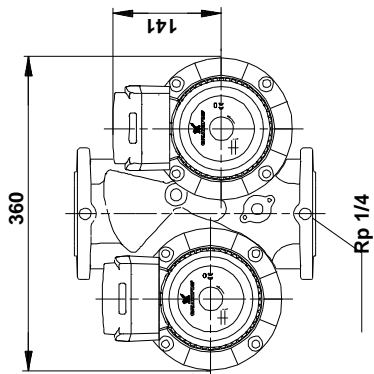
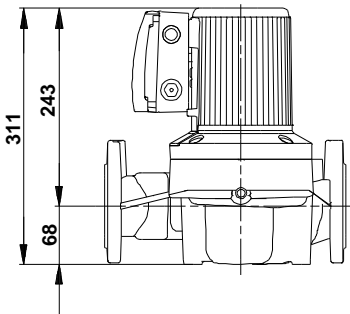
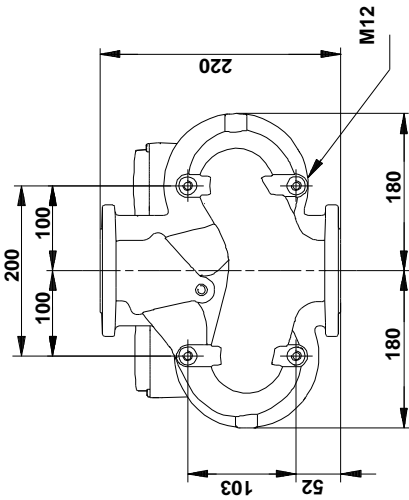
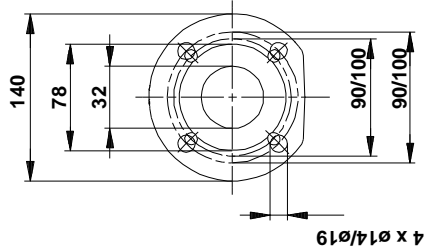
96401843 UPSD 32-120 F 50



		UPSD 32-120 F
		96401843
EAN		5700390652791
		3
		120
		EAC
		EN-JL1040
		ASTM 35 B - 40 B
		DIN W.-Nr. 1.4301
		AISI 304
		0 .. 40 °C
		10
		DIN
		DN 32
		PN 6 / PN 10
		220
		-10 .. 120 °C
		60 °C
		983.2 / 3
		1: 245
		2: 280
		400
		50 Hz
		3 x 400-415
	1:	0.42 A
	2:	0.47 A
	3:	0.78 A
Cos	1:	0.84
Cos	2:	0.86
Cos		0.74
	(IEC 85):	F
	(IEC 60529):	X4D
		CONTACT
		12H
		34.2
		34
		0.044 3
Norwegian NRF no.:		9042503
C		RS
		8413703000

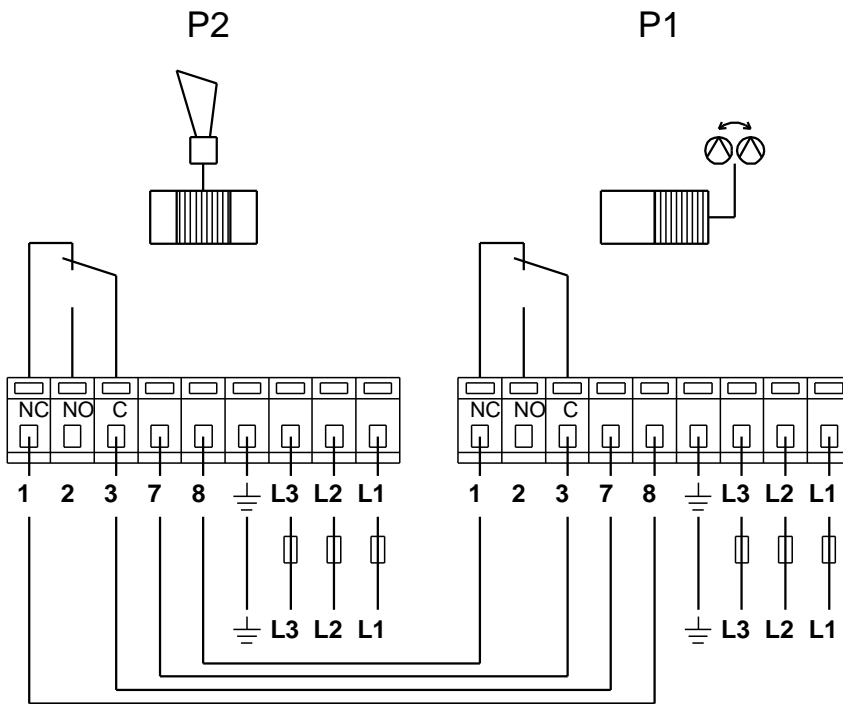


96401843 UPSD 32-120 F 50

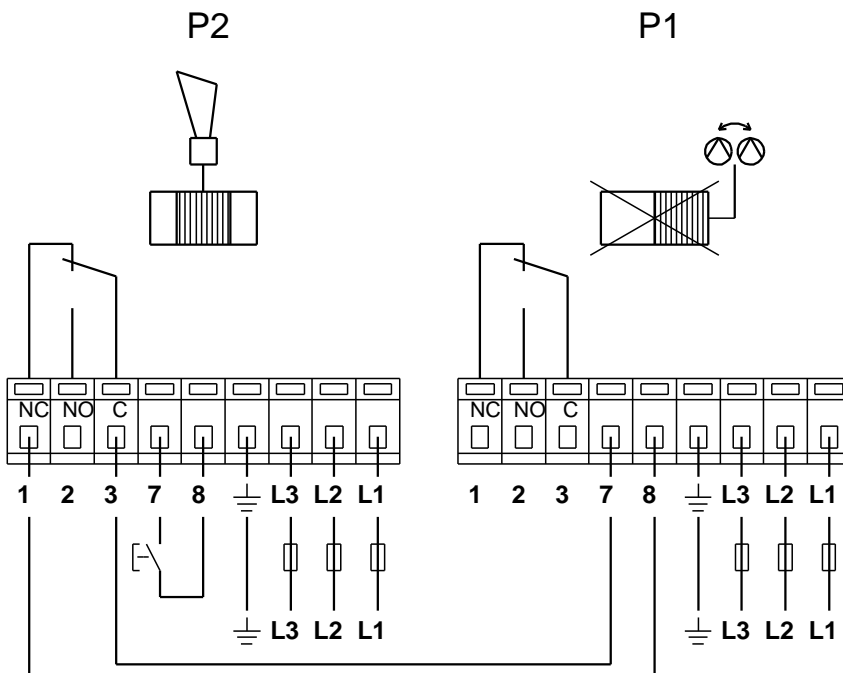


96401843 UPSD 32-120 F 50

3~



3~



! [], .