

1 UPSD 32-120 F



: 96401841

*
*
*
*

*
*

: 1-

*
*
*

Relay:

: -10 .. 120 °C
: 60 °C
: 983.2 / ³

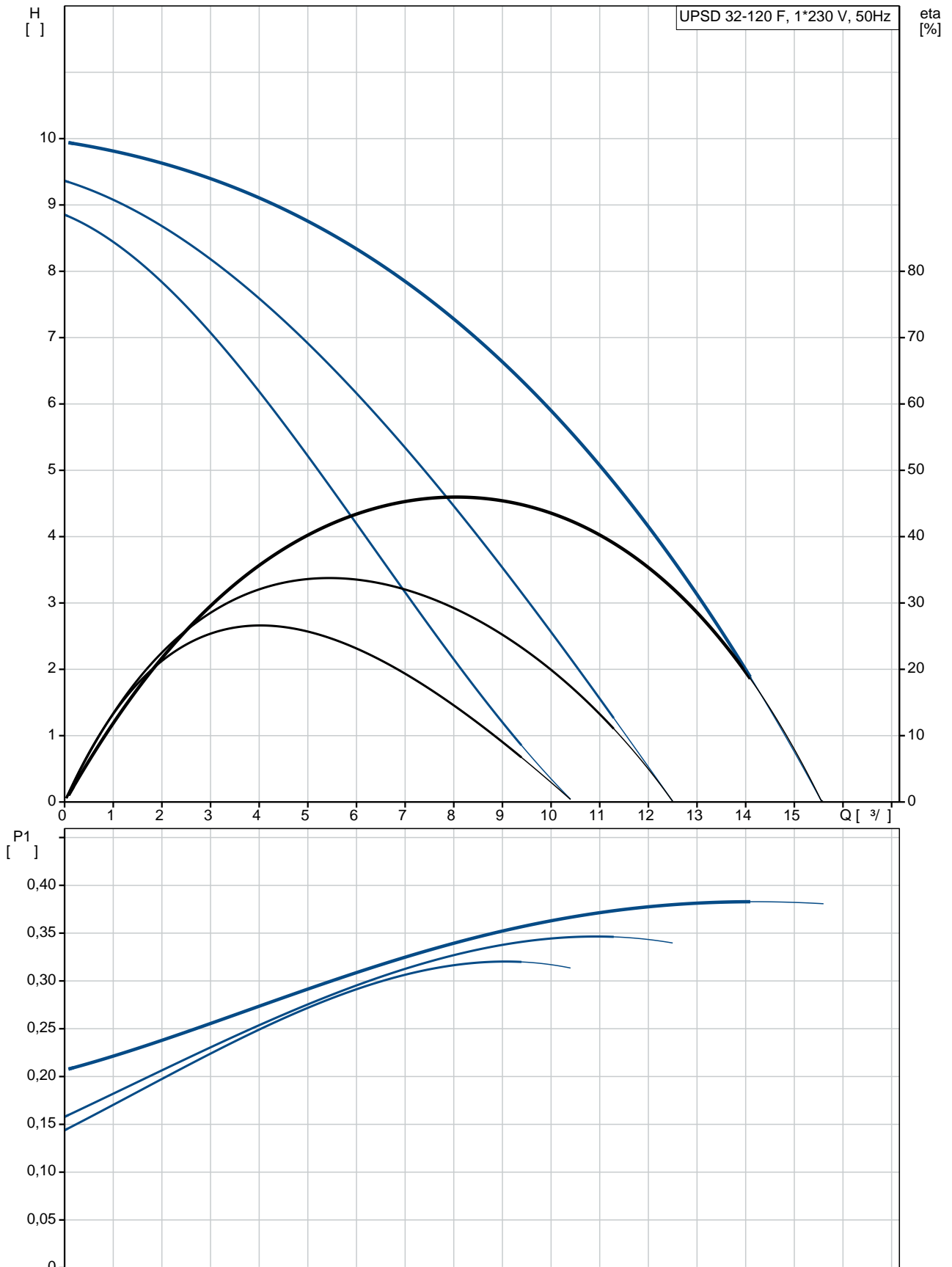
: AAA,EAC

EN-JL1040
ASTM 35 B - 40 B

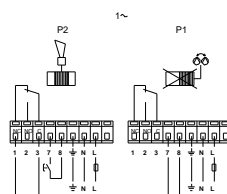
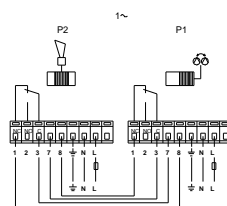
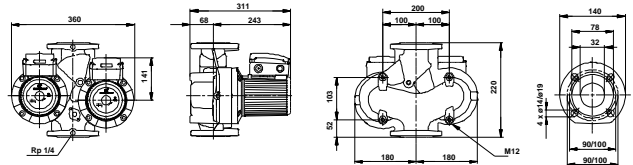
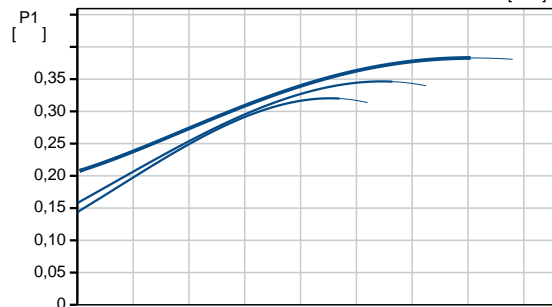
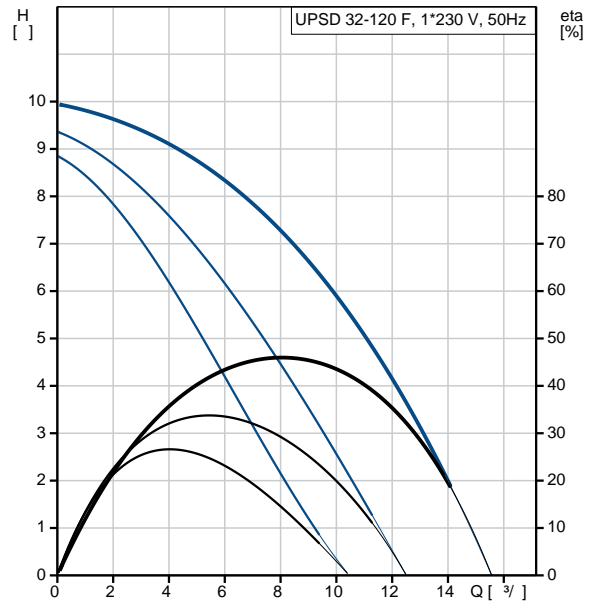
DIN W.-Nr. 1.4301
AISI 304

:
: 0 .. 40 °C
: 10
: DIN
: DN 32
: PN 6 / PN 10
: 220
:
1: 320
2: 340
:
: 380
: 50 Hz
: 1 x 230-240
1: 1.55 A
2: 1.65 A
3: 1.75 A
Cos 1: 0.9
Cos 2: 0.9
Cos : 0.94
- : 10 /400
(IEC 85): H
(IEC 60529): X4D
:
:
: 32.7
: 34.8
: 0.04 ³
C : RS
: 8413703000

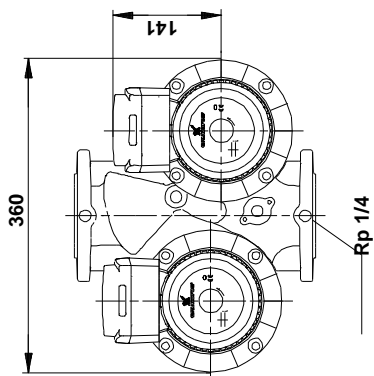
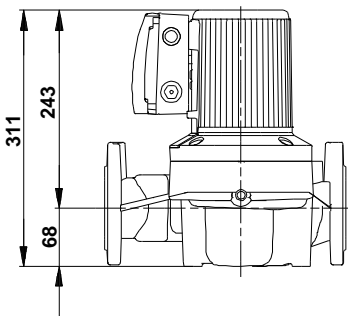
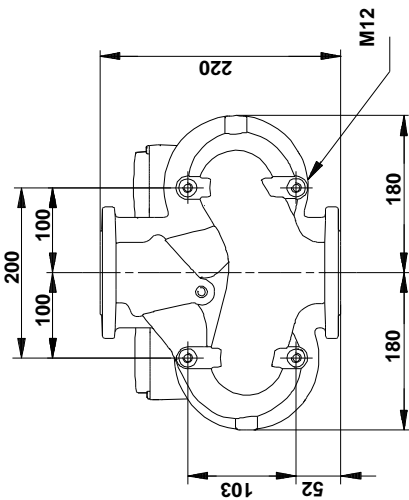
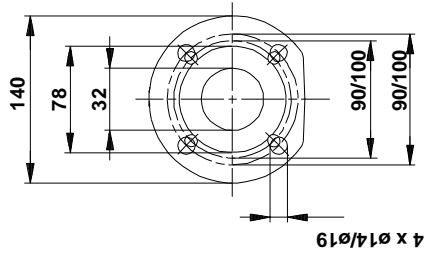
96401841 UPSD 32-120 F 50



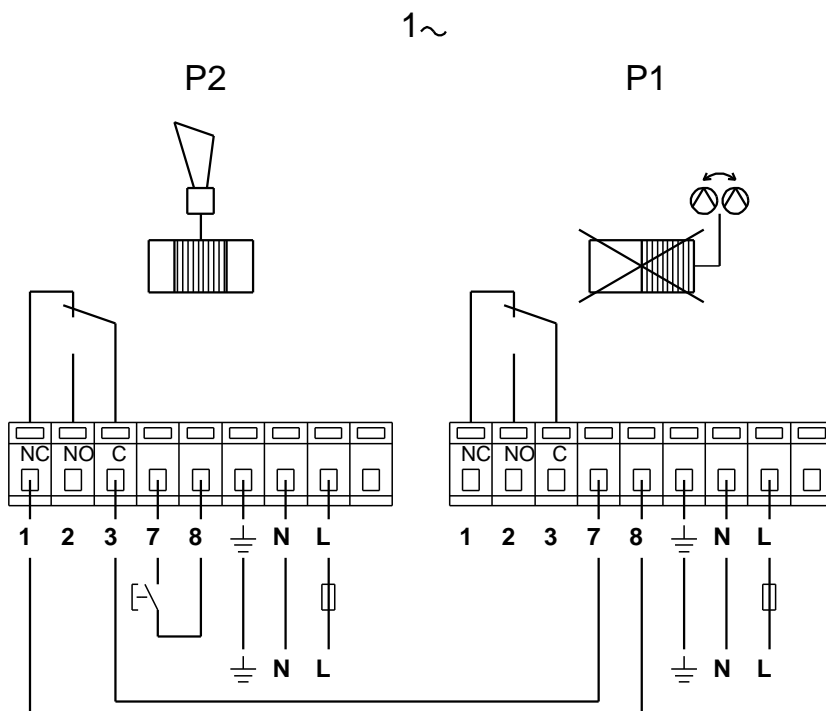
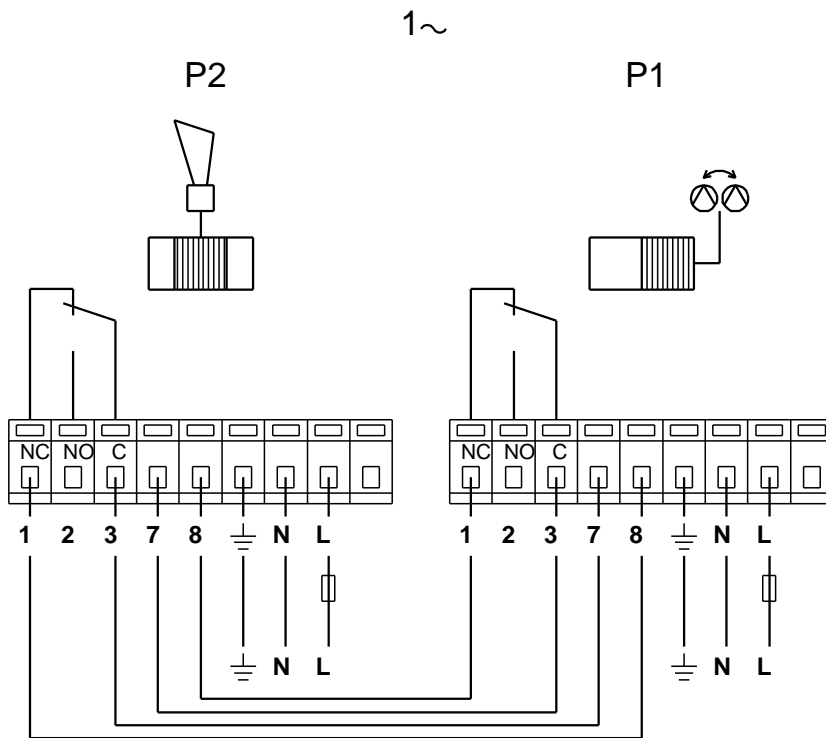
		UPSD 32-120 F
		96401841
EAN	:	5700390652715
		3
		120
		AAA,EAC
		EN-JL1040
		ASTM 35 B - 40 B
		DIN W.-Nr. 1.4301
		AISI 304
		0 .. 40 °C
		10
		DIN
		DN 32
		PN 6 / PN 10
		220
		-10 .. 120 °C
		60 °C
		983.2 / 3
		1: 320
		2: 340
		380
		50 Hz
		1 x 230-240
		1: 1.55 A
		2: 1.65 A
		3: 1.75 A
Cos	1:	0.9
Cos	2:	0.9
Cos	:	0.94
		10 /400
		(IEC 85): H
		(IEC 60529): X4D
		CONTACT
		12H
		32.7
		34.8
		0.04 3
C	:	RS
		8413703000



96401841 UPSD 32-120 F 50



96401841 UPSD 32-120 F 50



! [], .