

1 UPSD 32-60 F



: 96401792

*
*
*
*

*
*

: 3-

*
*
*

Relay:

: -10 .. 120 °C
: 60 °C
: 983.2 / ³

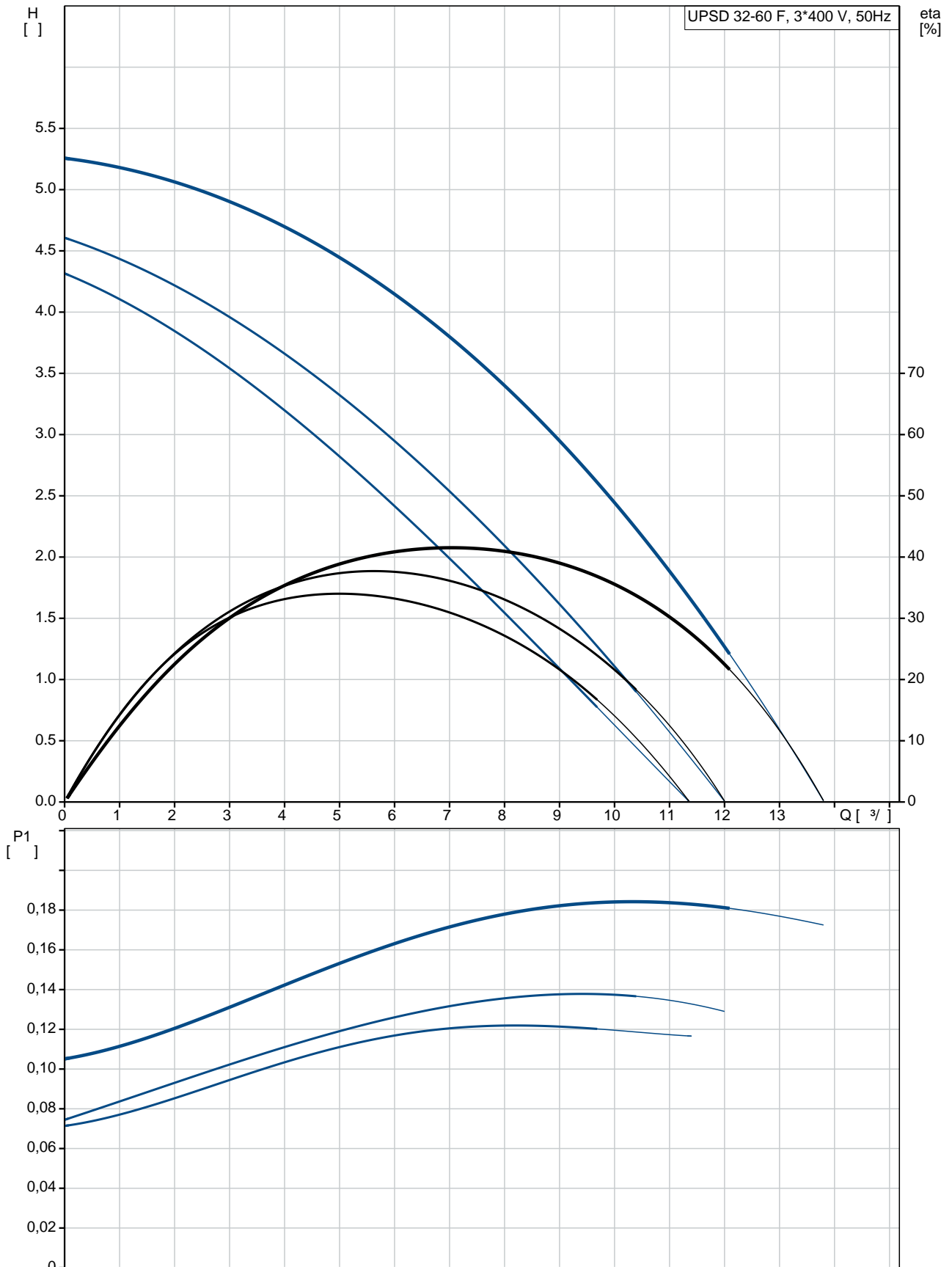
: EAC

EN-JL1040
ASTM 35 B - 40 B

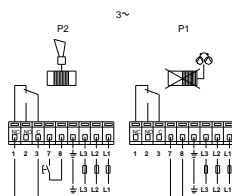
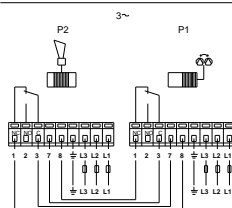
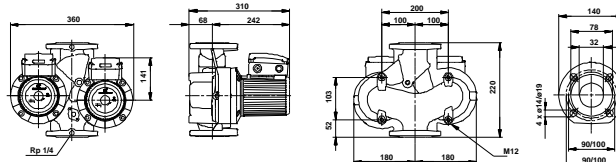
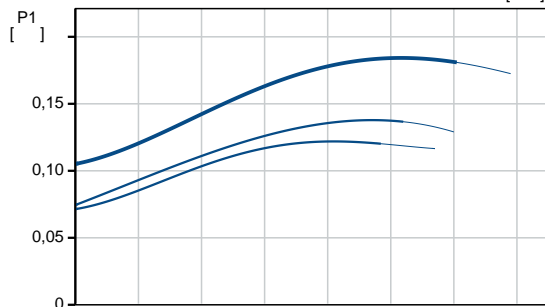
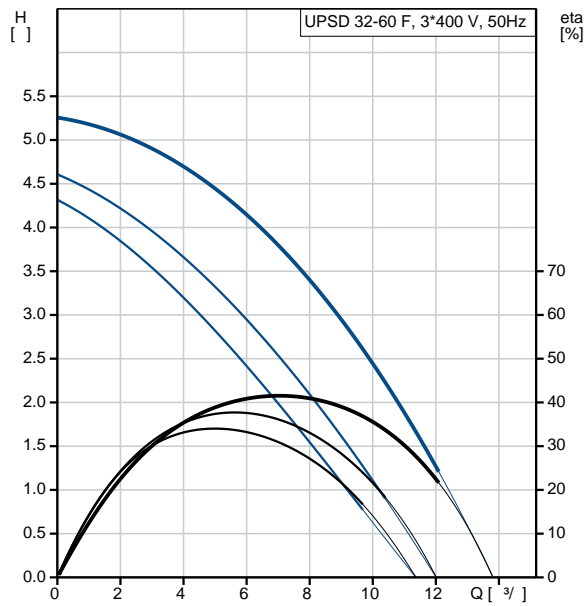
DIN W.-Nr. 1.4301
AISI 304

:
: 0 .. 40 °C
: 10
: DIN
: DN 32
: PN 6 / PN 10
: 220
:
1: 120
2: 140
:
: 185
: 50 Hz
: 3 x 400-415
1: 0.21 A
2: 0.23 A
3: 0.39 A
Cos 1: 0.82
Cos 2: 0.88
Cos : 0.68
(IEC 85): F
(IEC 60529): X4D
:
: 31.6
: 33.3
: 0.04 ³
Norwegian NRF no.: 9042502
C : RS
: 8413703000

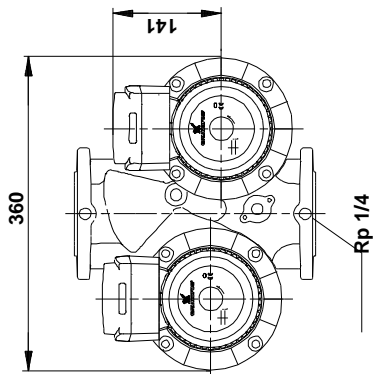
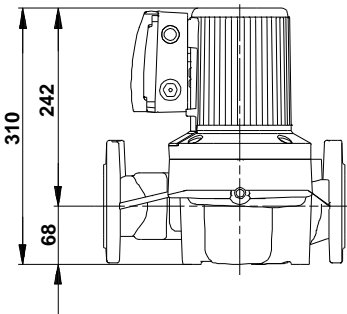
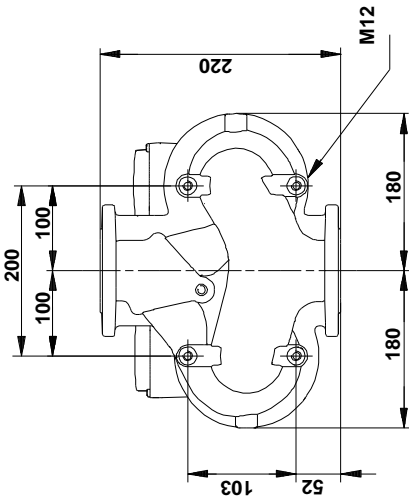
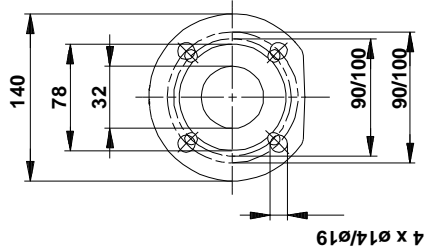
96401792 UPSD 32-60 F 50



		UPSD 32-60 F
		96401792
EAN		5700390651251
		3
		60
		EAC
		EN-JL1040
		ASTM 35 B - 40 B
		DIN W.-Nr. 1.4301
		AISI 304
		0 .. 40 °C
		10
		DIN
		DN 32
		PN 6 / PN 10
		220
		-10 .. 120 °C
		60 °C
		983.2 / 3
		1: 120
		2: 140
		185
		50 Hz
		3 x 400-415
	1:	0.21 A
	2:	0.23 A
	3:	0.39 A
Cos	1:	0.82
Cos	2:	0.88
Cos		0.68
	(IEC 85):	F
	(IEC 60529):	X4D
		CONTACT
		12H
		31.6
		33.3
		0.04 3
Norwegian NRF no.:		9042502
C		RS
		8413703000

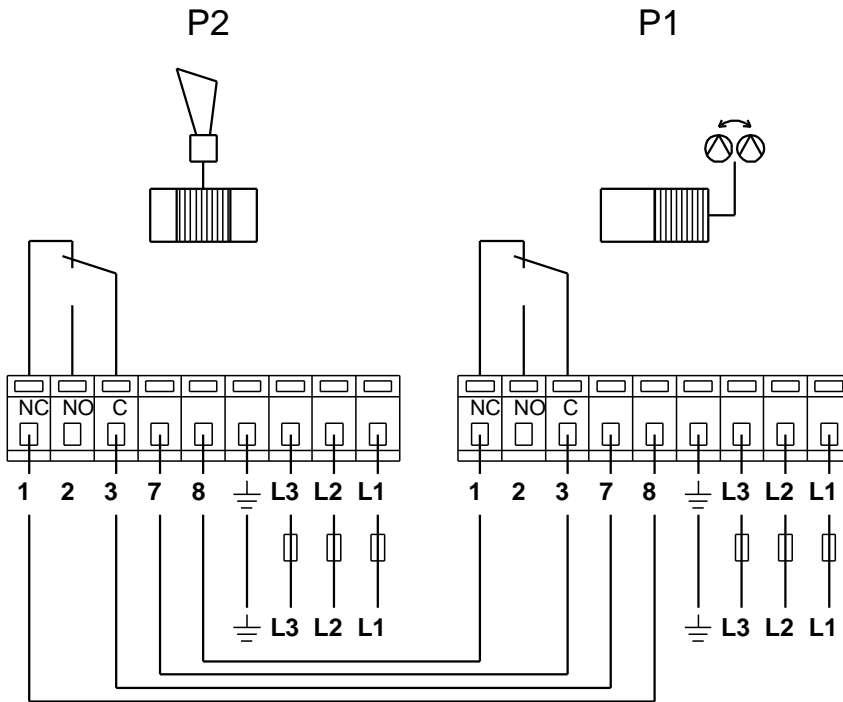


96401792 UPSD 32-60 F 50

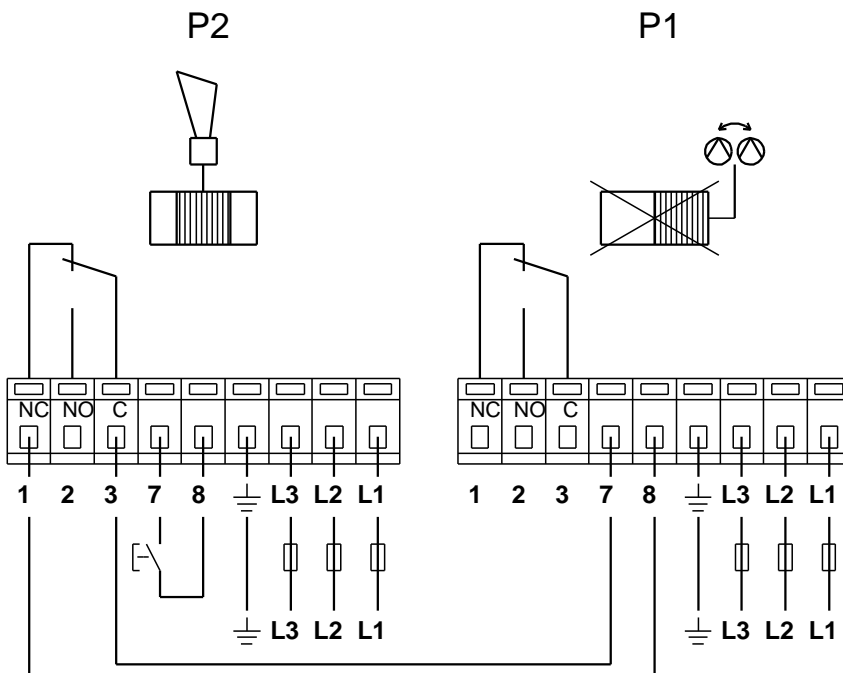


96401792 UPSD 32-60 F 50

3~



3~



! [] , .