
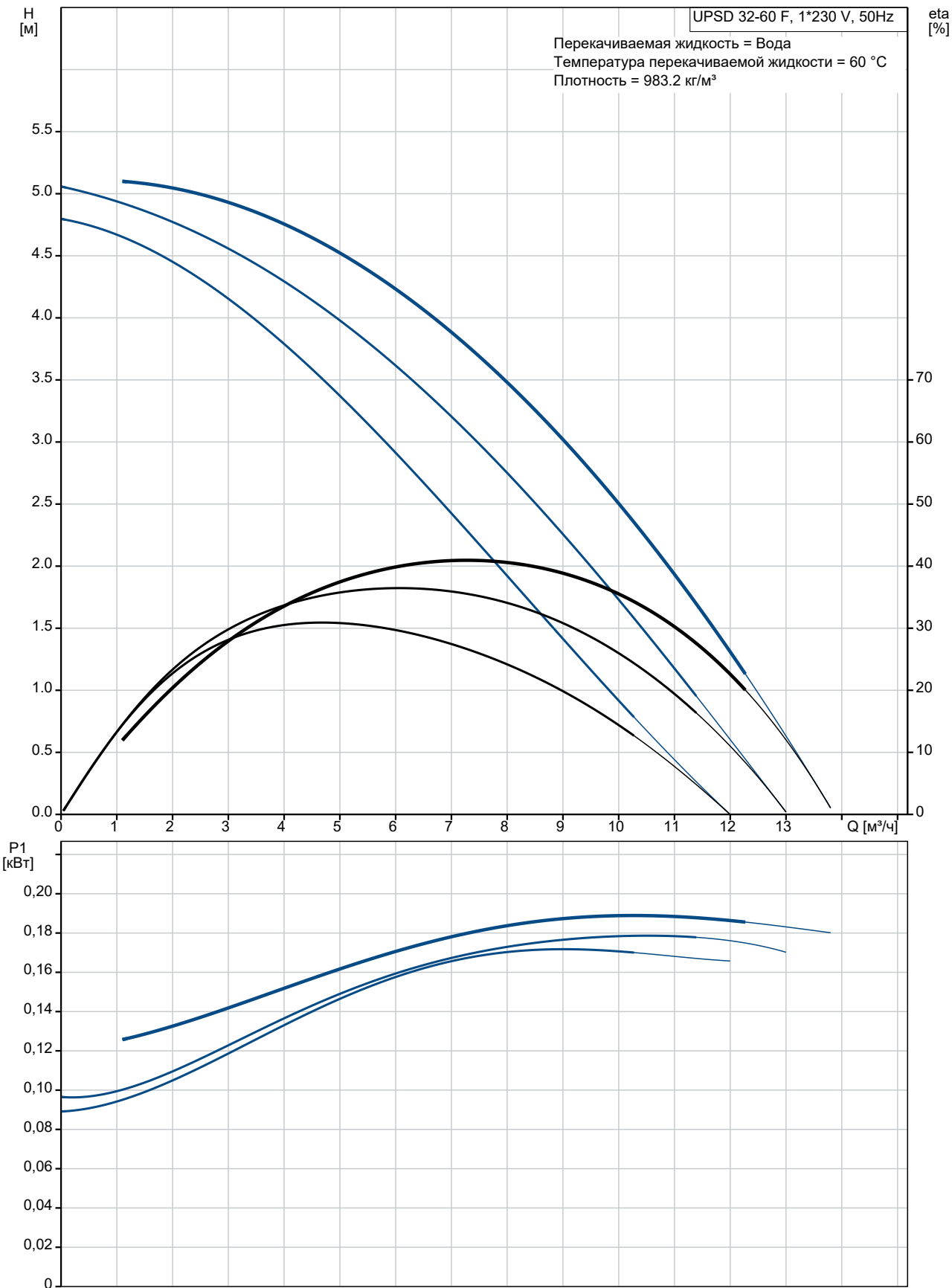


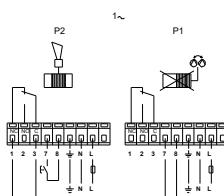
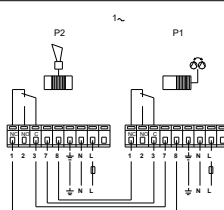
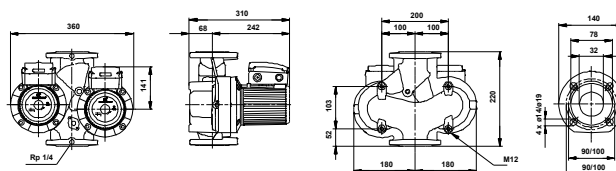
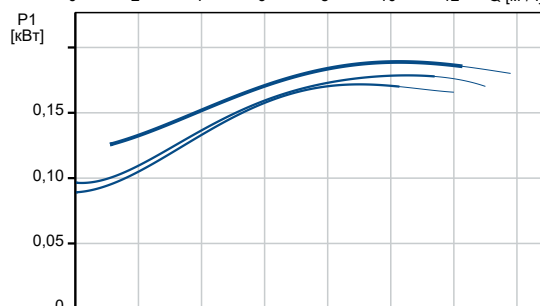
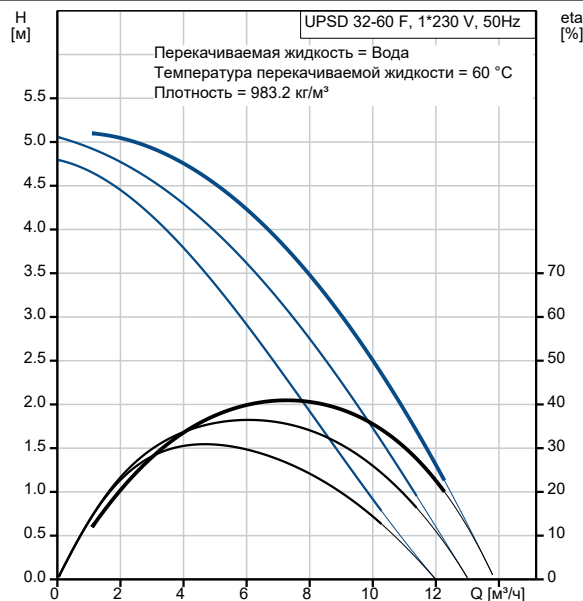
№ п/п	Описание
1	<p data-bbox="225 338 384 369">UPSD 32-60 F</p>  <p data-bbox="619 636 1294 667" style="text-align: center;">Внимание! Фотография продукта может отличаться от существующего.</p> <p data-bbox="225 667 536 698">Номер изделия: 96401783</p> <p data-bbox="225 698 855 871">Насос, оснащенный электродвигателем с мокрым ротором и защищенным статором, без сальниковых уплотнений, с двумя уплотнительными кольцами. Подшипники смазываются перекачиваемой жидкостью. Насос спроектирован для удобной вторичной переработки.</p> <p data-bbox="225 875 496 907">Характеристики насоса:</p> <ul data-bbox="264 907 874 1137" style="list-style-type: none">* Три скорости.* Керамические радиальные подшипники.* Осевой подшипник из графита.* Гильза ротора, щелевое уплотнение и подшипниковая обойма сделаны из нержавеющей стали.* Корпус статора - из алюминиевого сплава.* Корпус насоса из чугуна.* Статор со встроенным термодатчиком. <p data-bbox="225 1171 552 1202">1-фазный электродвигатель.</p> <p data-bbox="225 1234 815 1288">Сдвоенные насосы могут поставляются с релейным модулем в клеммной коробке.</p> <p data-bbox="225 1292 743 1346">Насосы могут включаться непосредственно в электросеть.</p> <p data-bbox="225 1350 823 1404">Релейный модуль позволяет насосу работать в трех режимах.</p> <ul data-bbox="264 1408 759 1496" style="list-style-type: none">* Автоматическое переключение насосов.* Резервный режим.* Работа одного режима. <p data-bbox="225 1529 472 1561">Система управления:</p> <p data-bbox="225 1561 663 1592">Relay: с реле</p> <p data-bbox="225 1619 344 1650">Жидкость:</p> <p data-bbox="225 1650 647 1682">Рабочая жидкость: Вода</p> <p data-bbox="225 1682 759 1713">Диапазон температур жидкости: -10 .. 120 °C</p> <p data-bbox="225 1713 775 1744">Температура перекачиваемой жидкости: 60 °C</p> <p data-bbox="225 1744 711 1776">Плотность: 983.2 кг/м³</p> <p data-bbox="225 1798 472 1830">Технические данные:</p> <p data-bbox="225 1830 735 1861">Данные на фирменной табличке: AAA,EAC</p> <p data-bbox="225 1888 360 1919">Материалы:</p> <p data-bbox="225 1919 791 2007">Корпус насоса: Чугун EN-JL1040 ASTM 35 В - 40 В</p> <p data-bbox="225 2007 823 2094">Рабочее колесо: Нержавеющая сталь DIN W.-Nr. 1.4301 AISI 304</p>

№ п/п	Описание
	<p>Монтаж:</p> <p>Диапазон температуры окружающей среды: 0 .. 40 °С</p> <p>Макс. рабочее давление: 10 бар</p> <p>Трубное присоединение: DIN</p> <p>Соединение труб: DN 32</p> <p>Допустимое давление: PN 6 / PN 10</p> <p>Монтажная длина: 220 мм</p> <p>Данные электрооборудования:</p> <p>Потребляемая мощность при скорости 1: 170 Вт</p> <p>Потребляемая мощность при скорости 2: 180 Вт</p> <p>Макс. потребляемая мощность: 190 Вт</p> <p>Частота питающей сети: 50 Hz</p> <p>Номинальное напряжение: 1 x 230-240 В</p> <p>Ток при частоте вращения 1: 0.4 А</p> <p>Ток при частоте вращения 2: 0.86 А</p> <p>Ток при скорости 3: 0.88 А</p> <p>Cos фи на скорости 1: 0.88</p> <p>Cos фи на скорости 2: 0.91</p> <p>Cos phi: 0.94</p> <p>Размер конденсатора - работа: 6 мкФ/400 В</p> <p>Класс изоляции (IEC 85): F</p> <p>Степень защиты (IEC 60529): X4D</p> <p>Другое:</p> <p>Масса нетто: 31.6 кг</p> <p>Масса брутто: 35.1 кг</p> <p>Объем упаковки: 0.04 м³</p> <p>Страна происхождения: RS</p> <p>ТН ВЭД ЕАЭС Код: 8413703000</p>

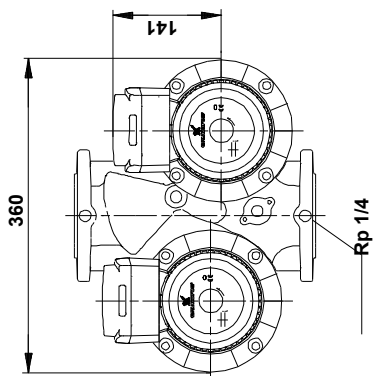
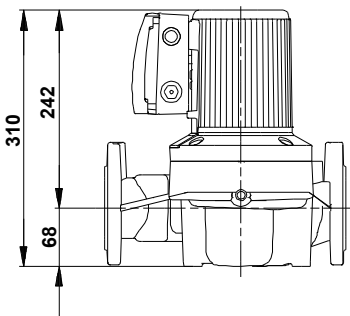
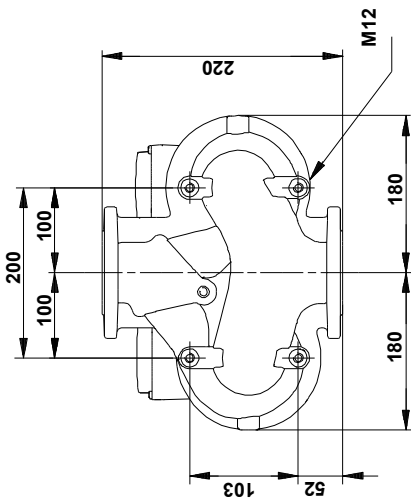
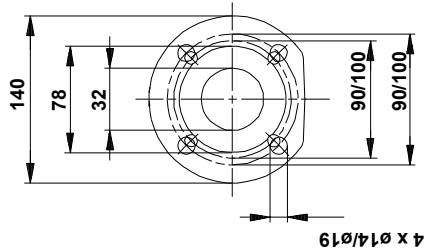
96401783 UPSD 32-60 F 50 Гц



Описание	Значение
Общие сведения:	
Наименование продукта:	UPSD 32-60 F
№ продукта:	96401783
EAN код:	5700390650926
Технические данные:	
Количество скоростей:	3
Максимальный напор:	60 дм
Данные на фирменной табличке:	AAA, EAC
Материалы:	
Корпус насоса:	Чугун
Корпус насоса:	EN-JL1040
Корпус насоса:	ASTM 35 B - 40 B
Рабочее колесо:	Нержавеющая сталь
Рабочее колесо:	DIN W.-Nr. 1.4301
Рабочее колесо:	AISI 304
Монтаж:	
Диапазон температуры окружающей среды:	0 .. 40 °C
Макс. рабочее давление:	10 бар
Трубное присоединение:	DIN
Соединение труб:	DN 32
Допустимое давление:	PN 6 / PN 10
Монтажная длина:	220 мм
Жидкость:	
Рабочая жидкость:	Вода
Диапазон температур жидкости:	-10 .. 120 °C
Температура перекачиваемой жидкости:	60 °C
Плотность:	983.2 кг/м ³
Данные электрооборудования:	
Потребляемая мощность при скорости 1:	170 Вт
Потребляемая мощность при скорости 2:	180 Вт
Макс. потребляемая мощность:	190 Вт
Частота питающей сети:	50 Hz
Номинальное напряжение:	1 x 230-240 В
Ток при частоте вращения 1:	0.4 А
Ток при частоте вращения 2:	0.86 А
Ток при скорости 3:	0.88 А
Сos фи на скорости 1:	0.88
Сos фи на скорости 2:	0.91
Сos phi:	0.94
Размер конденсатора - работа:	6 мкФ/400 В
Класс изоляции (IEC 85):	F
Степень защиты (IEC 60529):	X4D
Встроенная защита электродвигателя:	CONTACT
Тепловая защита:	внутрен.
Система управления:	
Реле:	с реле
Положение коробки выводов:	12Н
Другое:	
Масса нетто:	31.6 кг
Масса брутто:	35.1 кг
Объем упаковки:	0.04 м ³
Страна происхождения:	RS
ТН ВЭД ЕАЭС Код:	8413703000



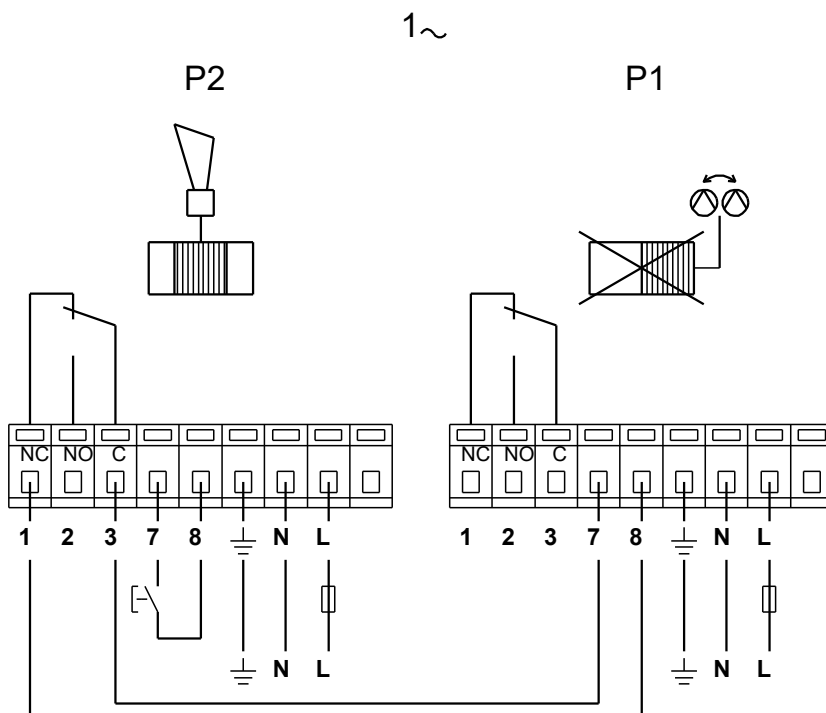
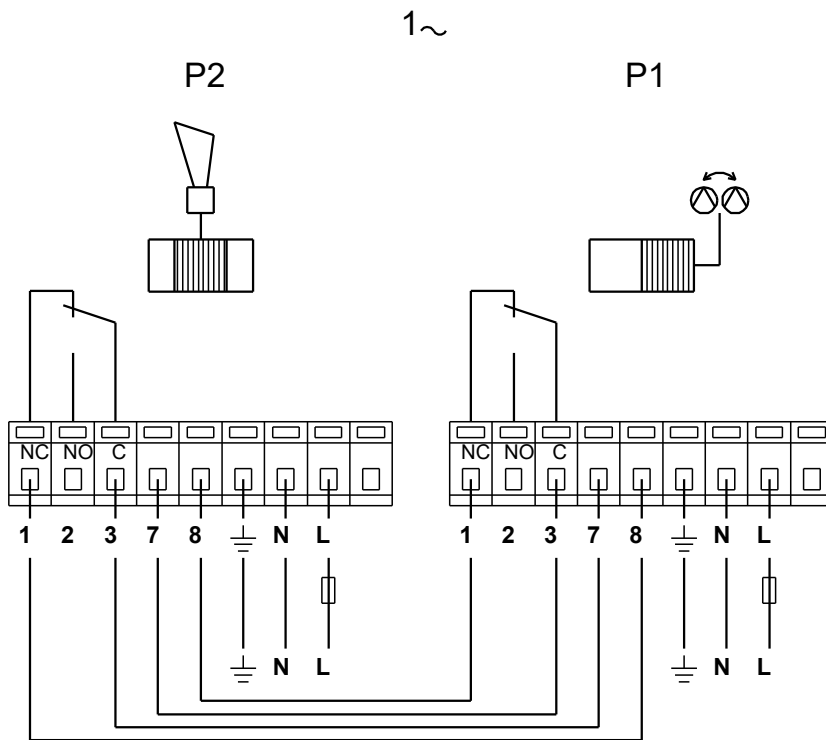
96401783 UPSD 32-60 F 50 Гц



Внимание! Все размеры даны в[мм], если не указано иное.

Правовая оговорка: На данном упрощённом габаритном чертеже представлены не все компоненты.

96401783 UPSD 32-60 F 50 Гц



Внимание! Все размеры даны в [мм], если не указано иное.