

1 TP 80-90/4 A-F-A-BAQE-HX3



: 96384306

12756. Pipework connection is via PN 16 DIN flanges (EN 1092-2 and ISO 7005-2).

EN

Frequency converter:

: 0 .. 120 °C
 : 20 °C
 : 998.2 / 3

: 1445 /

: 54.7 3/
 : 7.6

: 165
 : BAQE

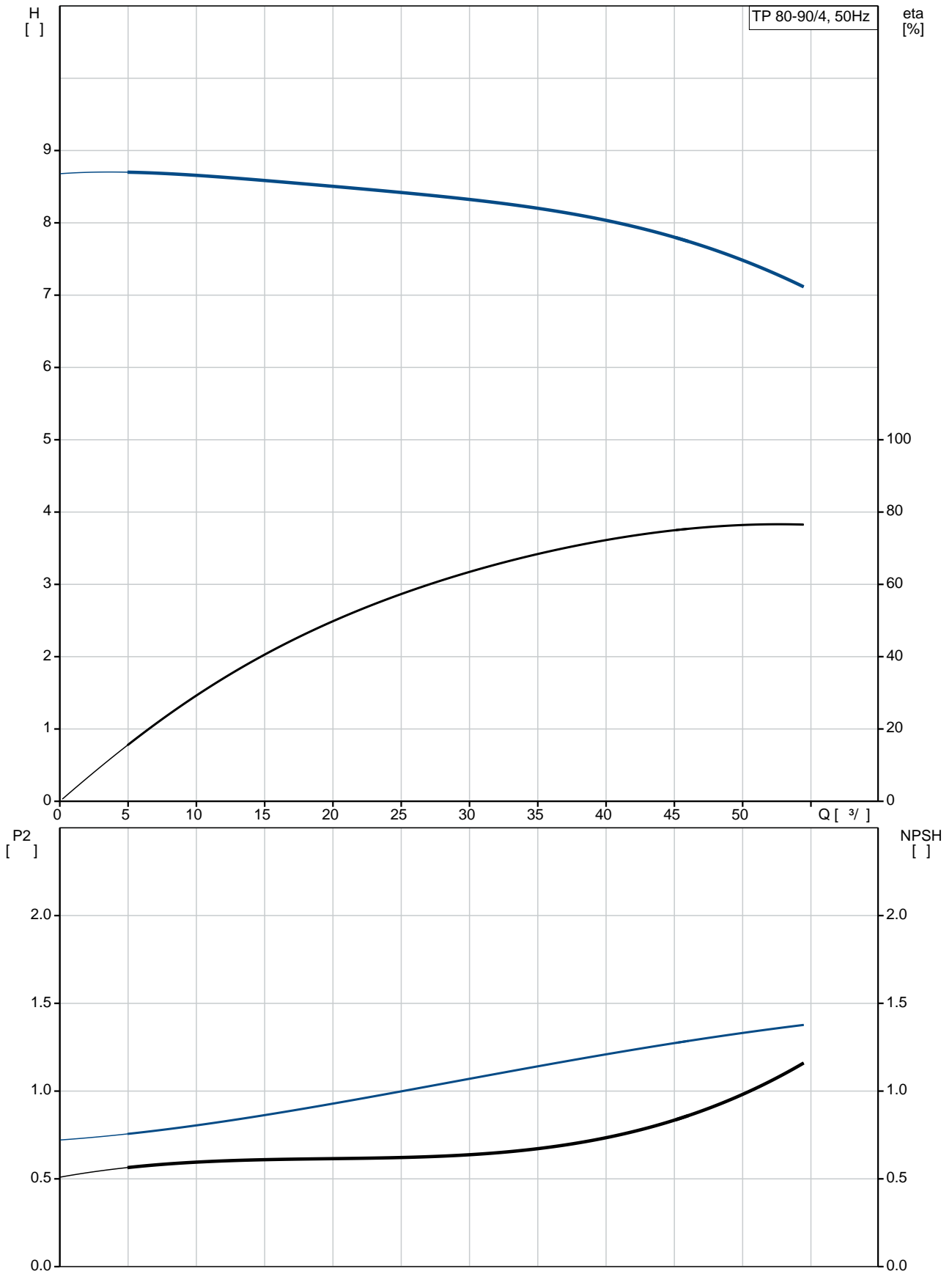
- : ISO9906:2012 3B2

c : EN-GJL-250
 ASTM class 35

, EN/DIN: EN-GJL-200
 , AISI/ASTM: ASTM class 30

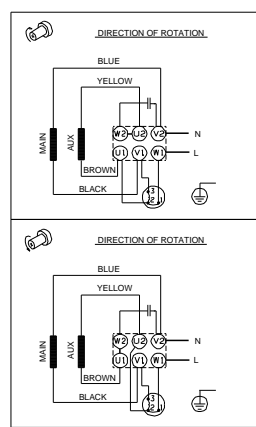
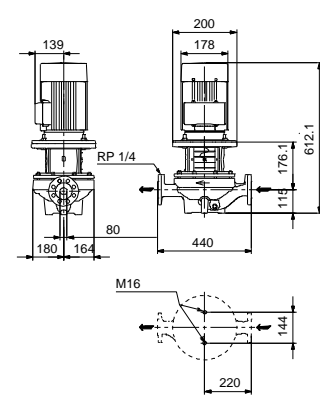
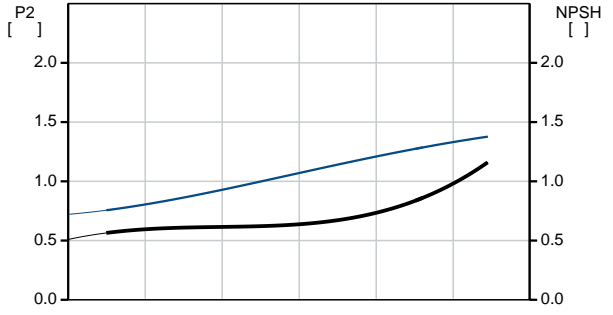
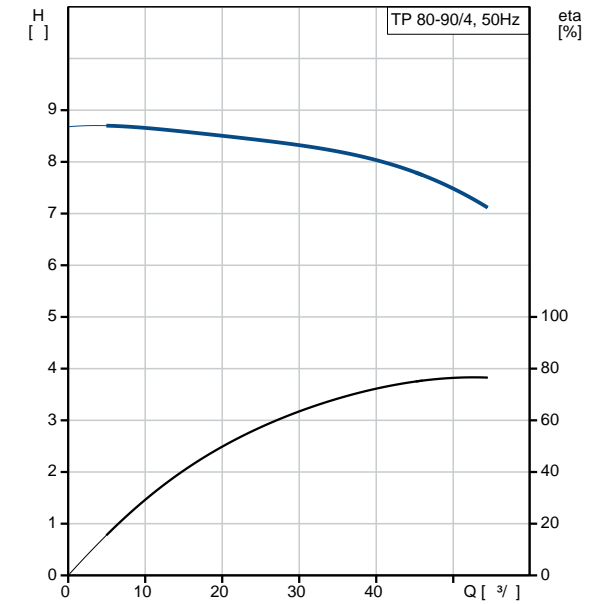
: -30 .. 40 °C
 : 16
 - : 16 / 120 °C
 : DIN
 : DN 80
 : PN 16
 : 440
 : FF165
 :
 : 90LC
 - P2: 1.5
 : 50 Hz
 : 1 x 220-230
 : 9.9 A
 : 400 %
 Cos - : : 0.97
 : 1390-1400 / : 74-73 %
 : 4
 (IEC 34-5): 55 Dust/Jetting
 (IEC 85): F
 : 87200344
 :
 , MEI : 0.68
 (): 70.8
 (): 85
 : 0.38 ³
 Danish VVS No.: 382975094
 C : RU
 : 8413705100

96384306 TP 80-90/4 A-F-A-BAQE-HX3 50



16.12.2020

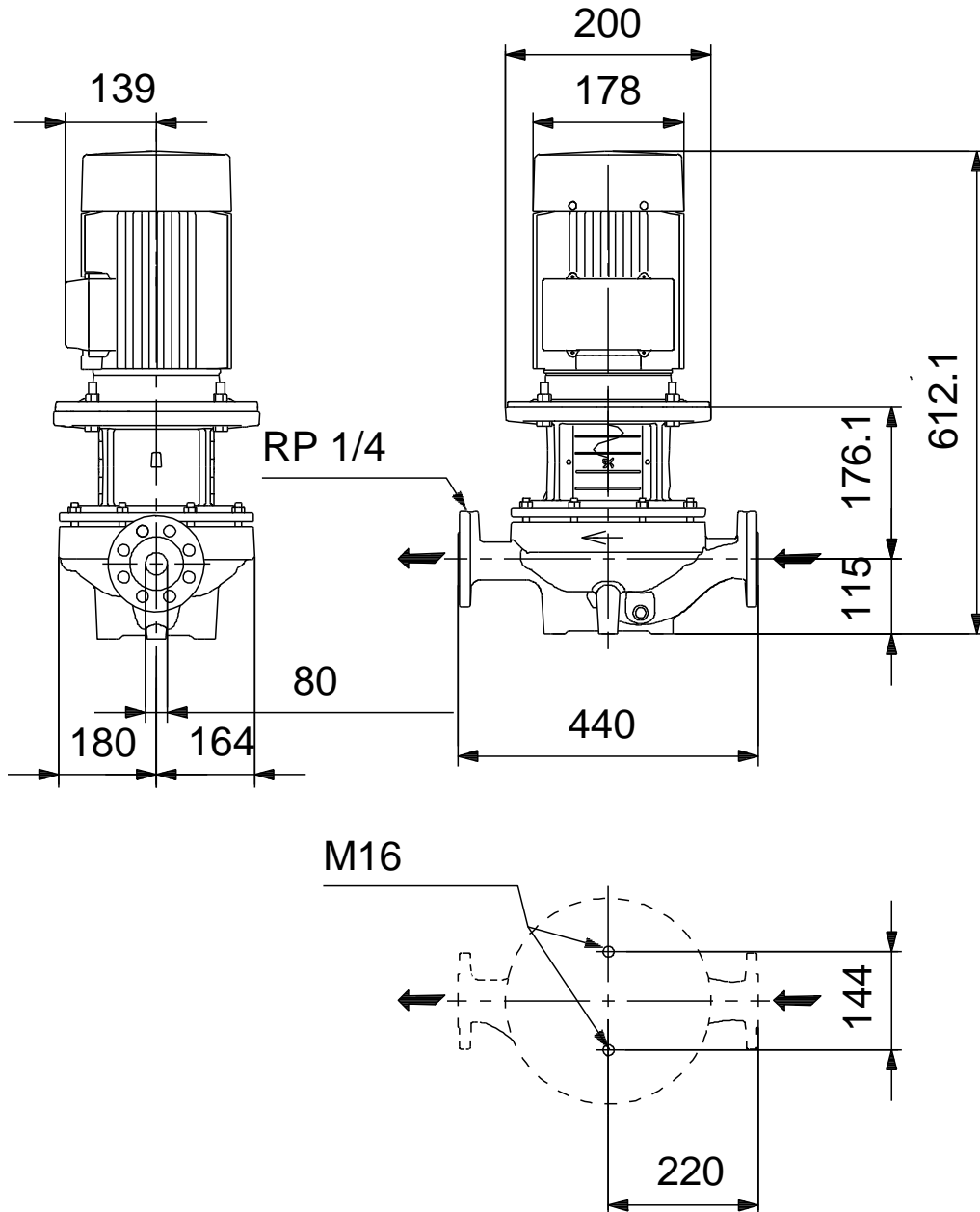
	TP 80-90/4
	A-F-A-BAQE-HX3
	96384306
EAN	5700832153190
	1445 /
	54.7 ³ /
	7.6
	90
	165
	BAQE
	ISO9906:2012 3B2
	A
	EN-GJL-250
	ASTM class 35
	EN/DIN: EN-GJL-200
	AISI/ASTM: ASTM class 30
	A
	-30 .. 40 °C
	16
	16 / 120 °C
	DIN
	DN 80
	PN 16
	440
	FF165
	F
	0 .. 120 °C
	20 °C
	998.2 / ³
	90LC
	- P2: 1.5
	50 Hz
	1 x 220-230
	9.9 A
	400 %
	0.97
	1390-1400 /
	74-73 %
	4
	(IEC 34-5): 55 Dust/Jetting
	(IEC 85): F
	PTO
	87200344



Scale: 1:1
 Drawn: Date: YEAR-MM-DD
 Approved: Date: YEAR-MM-DD
 Replaced by:
 Replaced by: Cos
 Drawing No:
 Page: 1 of 1

:	
, MEI :	0.68
(): :	70.8
(): :	85
:	0.38 ³
Danish VVS No.:	382975094
C :	RU
:	8413705100

96384306 TP 80-90/4 A-F-A-BAQE-HX3 50



96384306 TP 80-90/4 A-F-A-BAQE-HX3 50

