

1 TPD 50-190/2 A-F-A-BAQE-HX1



: 96384279

7005-2).

EN 12756. Pipework connection is via PN 16 DIN flanges (EN 1092-2 and ISO

Frequency converter:

: 0 .. 120 °C
 : 20 °C
 : 998.2 / ³

: 2900 /

: 18.7 ³/
 : 15.1
 : 120
 : BAQE
 - : ISO9906:2012 3B2

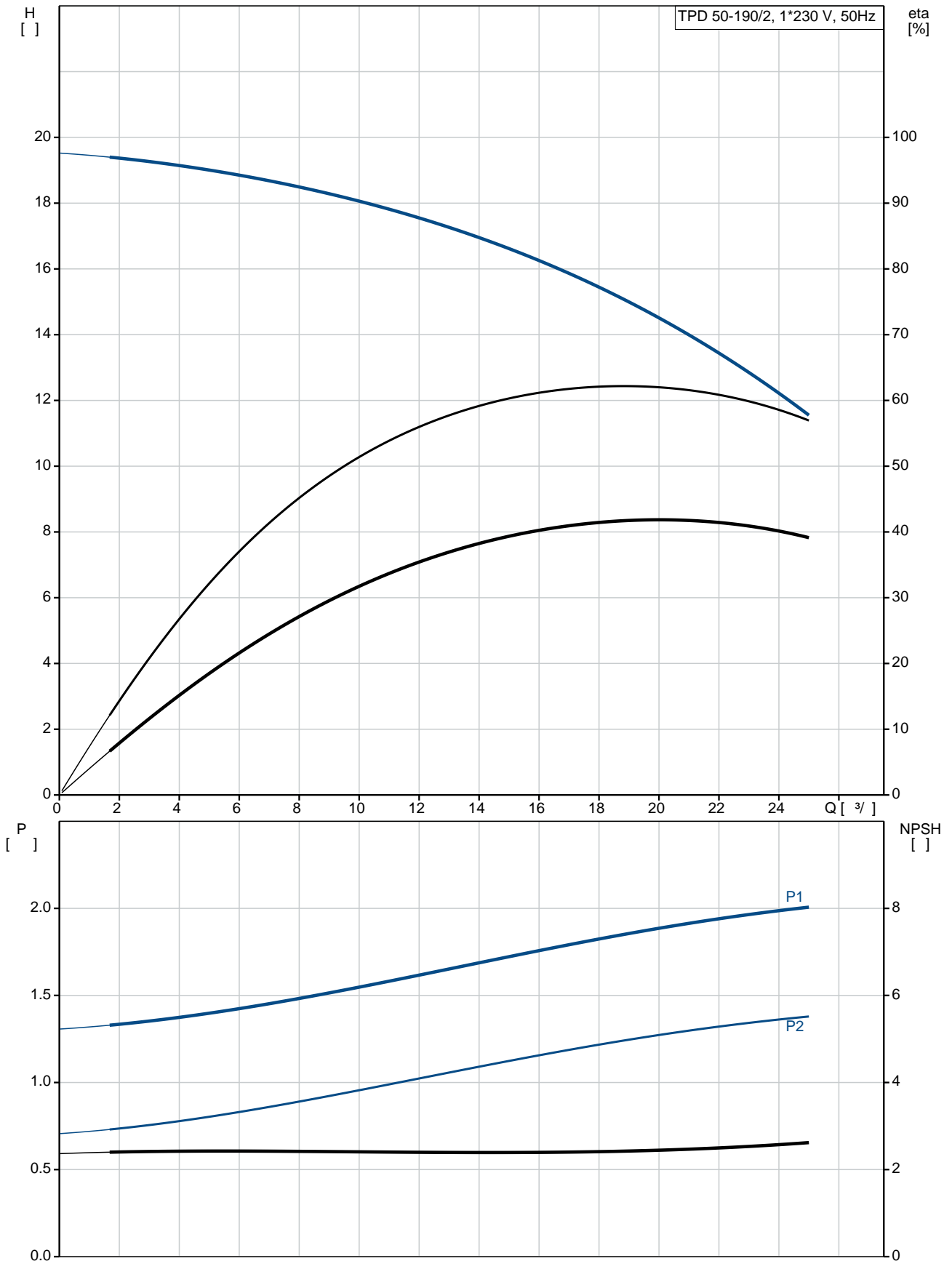
c : EN-GJL-250
 : ASTM class 35
 : EN/DIN: EN-GJL-200
 : AISI/ASTM: ASTM class 30

: -30 .. 40 °C

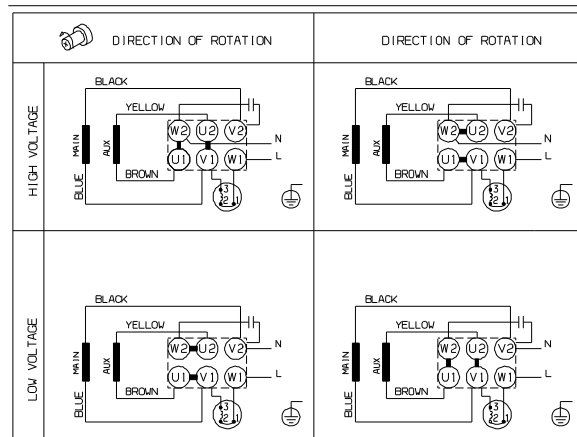
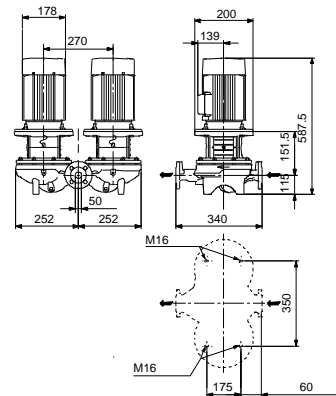
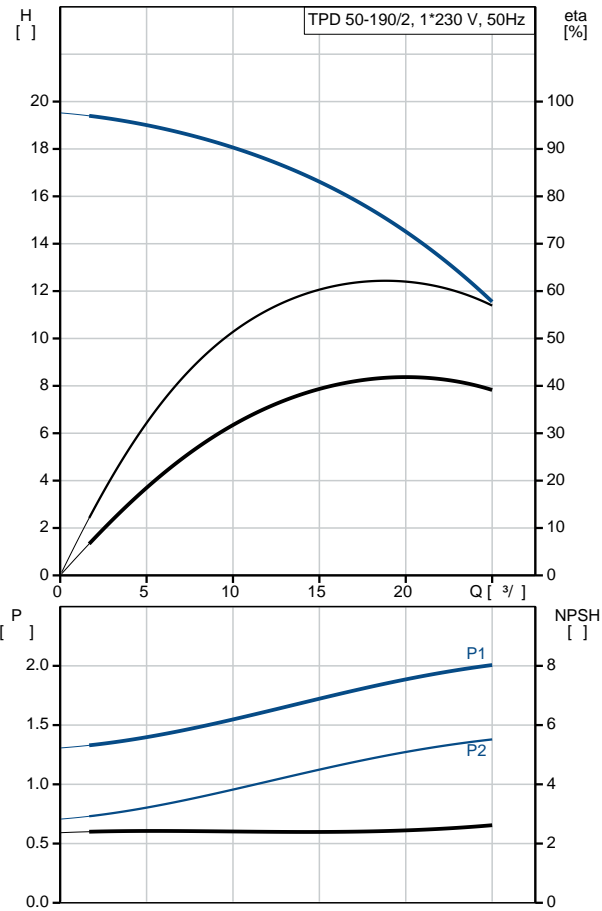
: 16
 - : 16 / 120 °C
 : DIN
 : DN 50

: PN 16
 : 340
 : FF165
 :
 : 90LB
 - P2: 1.5
 : 50 Hz
 : 1 x 220-230/240
 : 9.90/8.90 A
 : 390 %
 Cos - : 0.98/0.99
 : 2750/2740 / : 72-70 %
 : 2
 (IEC 34-5): 55 Dust/Jetting
 (IEC 85): F
 : 87204305
 :
 , MEI : 0.70
 (): 105
 (): 120
 : 0.38 ³

96384279 TPD 50-190/2 A-F-A-BAQE-HX1 50

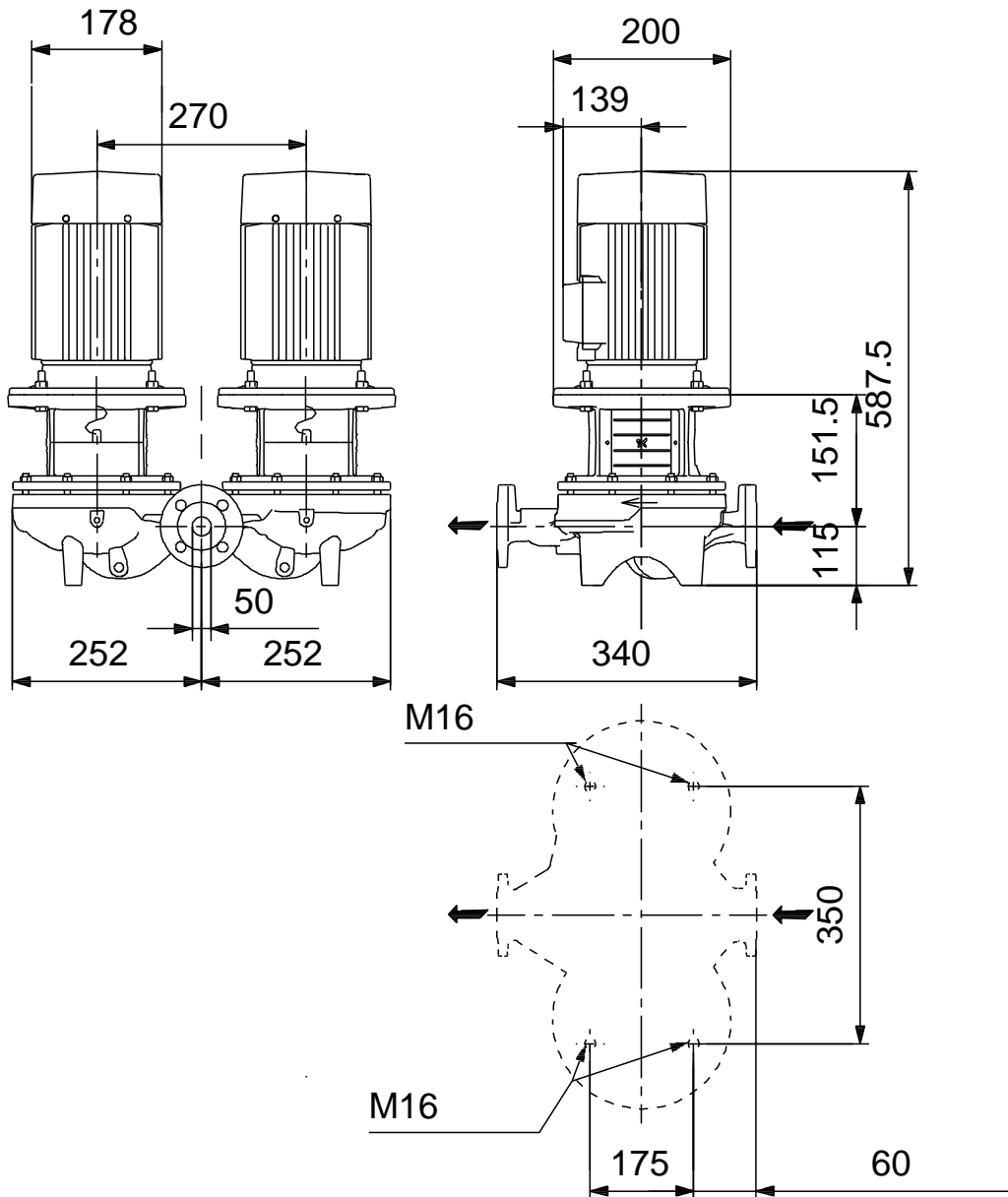


	TPD 50-190/2
	A-F-A-BAQE-HX1
	96384279
EAN	5700832152926
	2900 /
	18.7 ³ /
	15.1
	190
	120
	BAQE
	ISO9906:2012 3B2
	A
	EN-GJL-250
	ASTM class 35
	EN/DIN: EN-GJL-200
	AISI/ASTM: ASTM class 30
	A
	-30 .. 40 °C
	16
	16 / 120 °C
	DIN
	DN 50
	PN 16
	340
	FF165
	F
	0 .. 120 °C
	20 °C
	998.2 / ³
	90LB
	- P2: 1.5
	50 Hz
	1 x 220-230/240
	9.90/8.90 A
	390 %
Cos	0.98/0.99
	2750/2740 /
	72-70 %
	2
	(IEC 34-5): 55 Dust/Jetting
	(IEC 85): F
	PTO
	87204305






:	
, MEI :	0.70
(): :	105
(): :	120
:	0.38 ³

96384279 TPD 50-190/2 A-F-A-BAQE-HX1 50



96384279 TPD 50-190/2 A-F-A-BAQE-HX1 50

DIRECTION OF ROTATION	
 DIRECTION OF ROTATION	
 DIRECTION OF ROTATION	
 DIRECTION OF ROTATION	