

№ п/п | **Описание**1 | **UPS 25-40 180**

Внимание! Фотография продукта может отличаться от существующего.

Номер изделия: [96281375](#)

Насос, оснащенный электродвигателем с мокрым ротором и защищенным статором, без сальниковых уплотнений, с двумя уплотнительными кольцами. Подшипники смазываются перекачиваемой жидкостью. частоты вращения.

Характеристики насоса:

- Керамические вал и радиальные подшипники.
- Осевой подшипник из графита.
- Гильза ротора и опорный подшипник сделаны из нержавеющей стали.
- Коррозионно-стойкое рабочее колесо, Композит, PES/PP.
- Корпус насоса из Чугун.

1-фазный электродвигатель, не требующий дополнительной защиты.

Жидкость:

Рабочая жидкость: Вода

Диапазон температур жидкости: 2 .. 110 °C

Температура перекачиваемой жидкости: 60 °C

Плотность: 983.2 кг/м³

Технические данные:

TF класс: 110

Данные на фирменной табличке: EAC

Материалы:

Корпус насоса: Чугун
EN-JL1030
ASTM 30 B

Рабочее колесо: Композит, PES/PP

Монтаж:

Макс.Т окр.среды при темп-ре жидкости 80 0C: 40 °C

Макс. рабочее давление: 10 бар

Соединение труб: G 1 1/2

Допустимое давление: PN 10

Монтажная длина: 180 мм

Данные электрооборудования:

Потребляемая мощность при скорости 1: 25 Вт

Потребляемая мощность при скорости 2: 35 Вт

Макс. потребляемая мощность: 45 Вт

Частота питающей сети: 50 Hz

Номинальное напряжение: 1 x 230 В

Ток при частоте вращения 1: 0.12 А



Название компании:

Разработано:

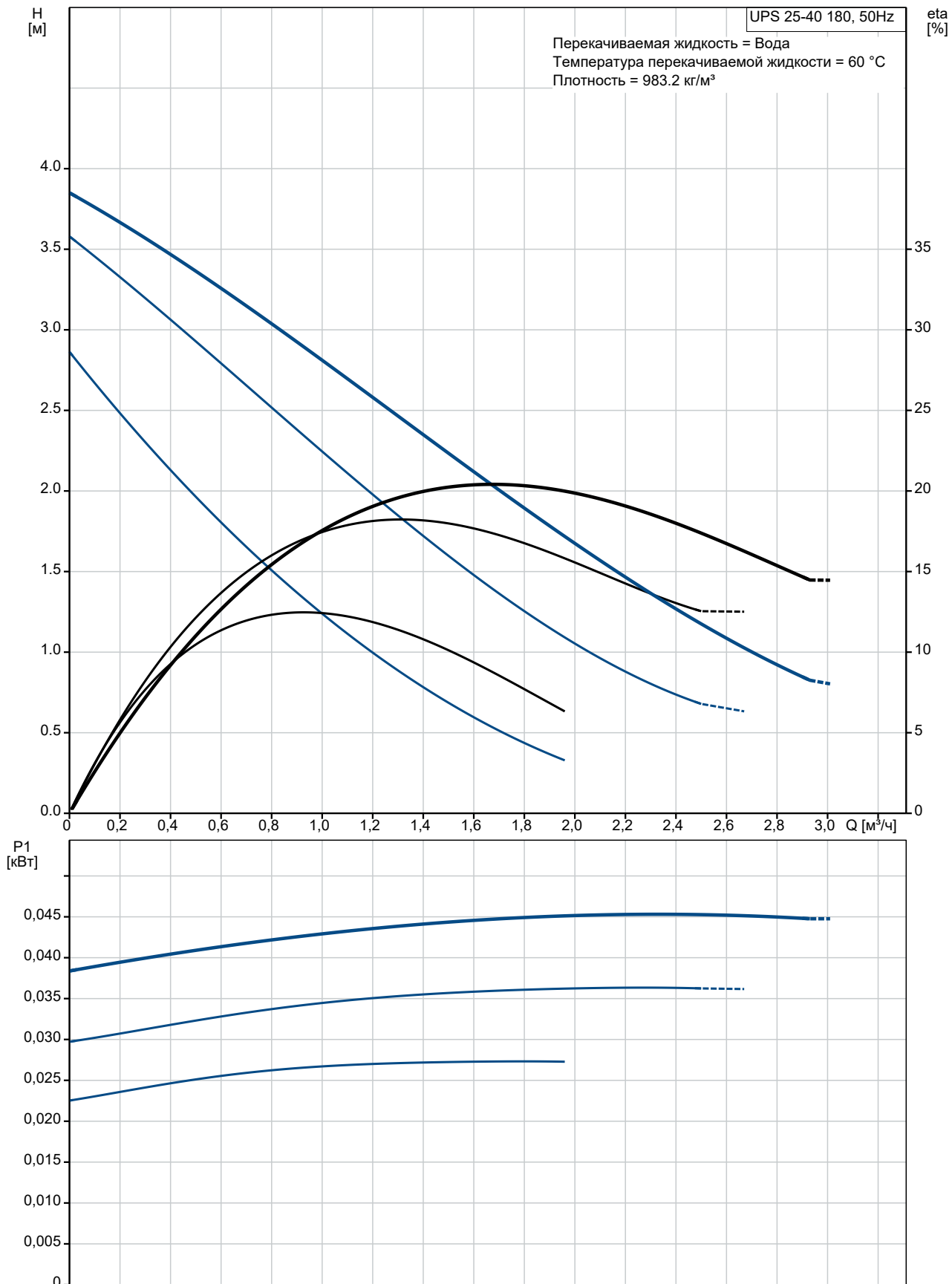
Телефон:

Дата:

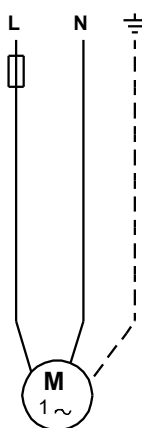
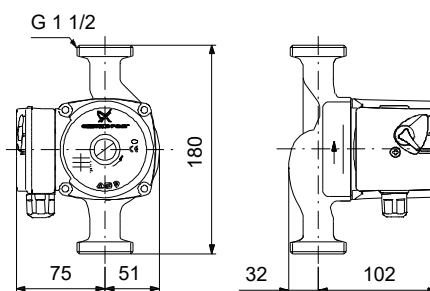
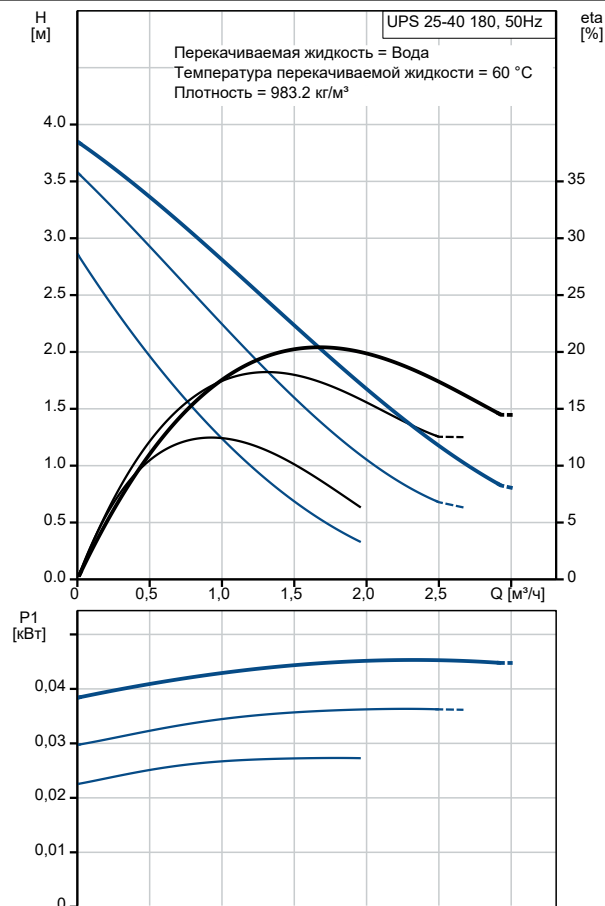
28.10.2021

№ п/п	Описание
	Ток при частоте вращения 2: 0.16 А
	Ток при скорости 3: 0.2 А
	Размер конденсатора - работа: 1.5 мкФ
	Степень защиты (IEC 34-5): IP44
	Класс изоляции (IEC 85): F
	Другое:
	Масса нетто: 2.6 кг
	Масса брутто: 2.8 кг
	Объем упаковки: 0.004 м ³

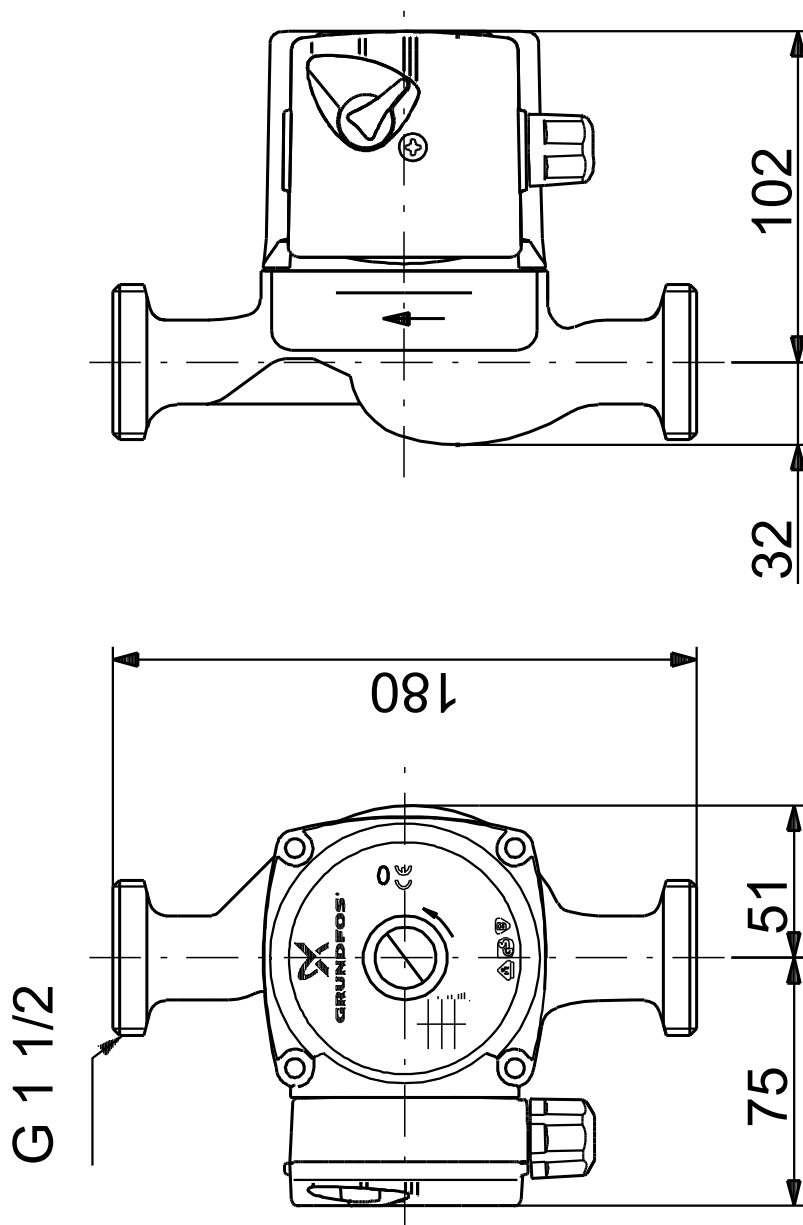
96281375 UPS 25-40 180 50 Гц



Описание	Значение
Общие сведения:	
Наименование продукта:	UPS 25-40 180
№ продукта:	96281375
EAN код:	5700830493380
Технические данные:	
Количество скоростей:	3
Максимальный напор:	40 дм
TF класс:	110
Данные на фирменной табличке:	EAC
Материалы:	
Корпус насоса:	Чугун
Корпус насоса:	EN-JL1030
Корпус насоса:	ASTM 30 B
Рабочее колесо:	Композит, PES/PP
Монтаж:	
Макс. Т окр. среды при темп-ре жидкости 80 0С:	40 °С
Макс. рабочее давление:	10 бар
Соединение труб:	G 1 1/2
Допустимое давление:	PN 10
Монтажная длина:	180 мм
Жидкость:	
Рабочая жидкость:	Вода
Диапазон температур жидкости:	2 .. 110 °С
Температура перекачиваемой жидкости:	60 °С
Плотность:	983.2 кг/м ³
Данные электрооборудования:	
Потребляемая мощность при скорости 1:	25 Вт
Потребляемая мощность при скорости 2:	35 Вт
Макс. потребляемая мощность:	45 Вт
Частота питающей сети:	50 Hz
Номинальное напряжение:	1 x 230 В
Ток при частоте вращения 1:	0.12 А
Ток при частоте вращения 2:	0.16 А
Ток при скорости 3:	0.2 А
Размер конденсатора - работа:	1.5 мкФ
Степень защиты (IEC 34-5):	IP44
Класс изоляции (IEC 85):	F
Встроенная защита электродвигателя:	Отсутс.
Тепловая защита:	Сопротивление защиты
Система управления:	
Положение коробки выводов:	9Н
Другое:	
Масса нетто:	2.6 кг
Масса брутто:	2.8 кг
Объем упаковки:	0.004 м ³
Код страны:	RU



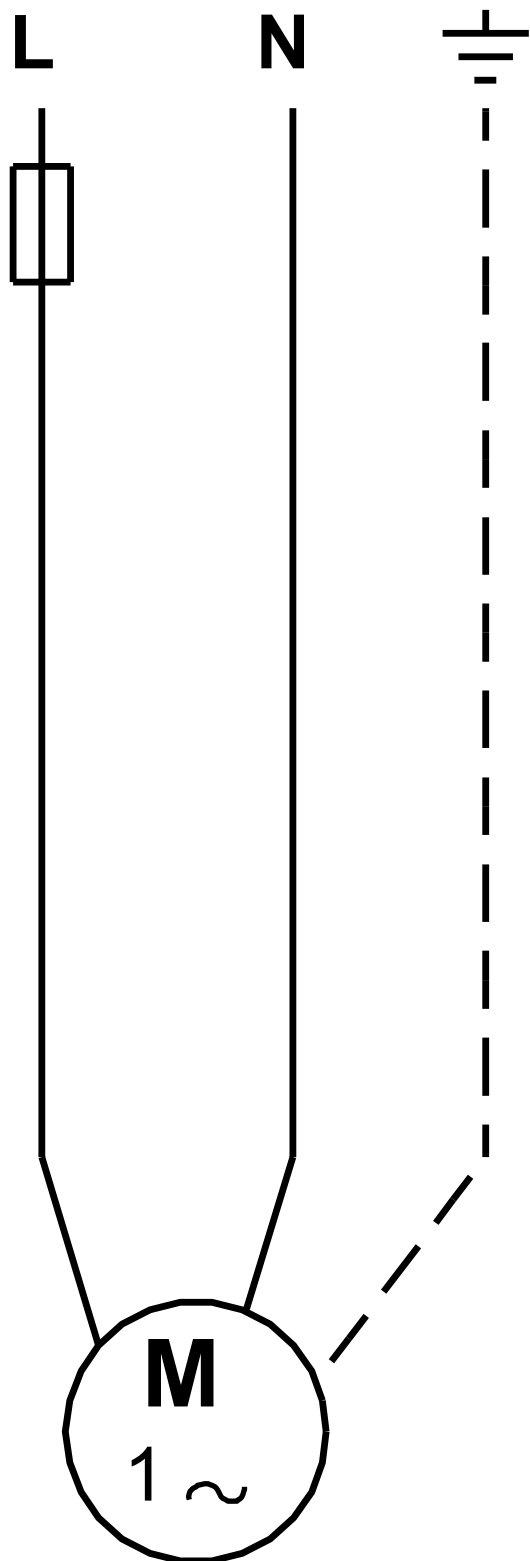
96281375 UPS 25-40 180 50 Гц



Внимание! Все размеры даны в[мм], если не указано иное.

Правовая оговорка: На данном упрощённом габаритном чертеже представлены не все компоненты.

96281375 UPS 25-40 180 50 Гц



Внимание! Все размеры даны в [мм], если не указано иное.